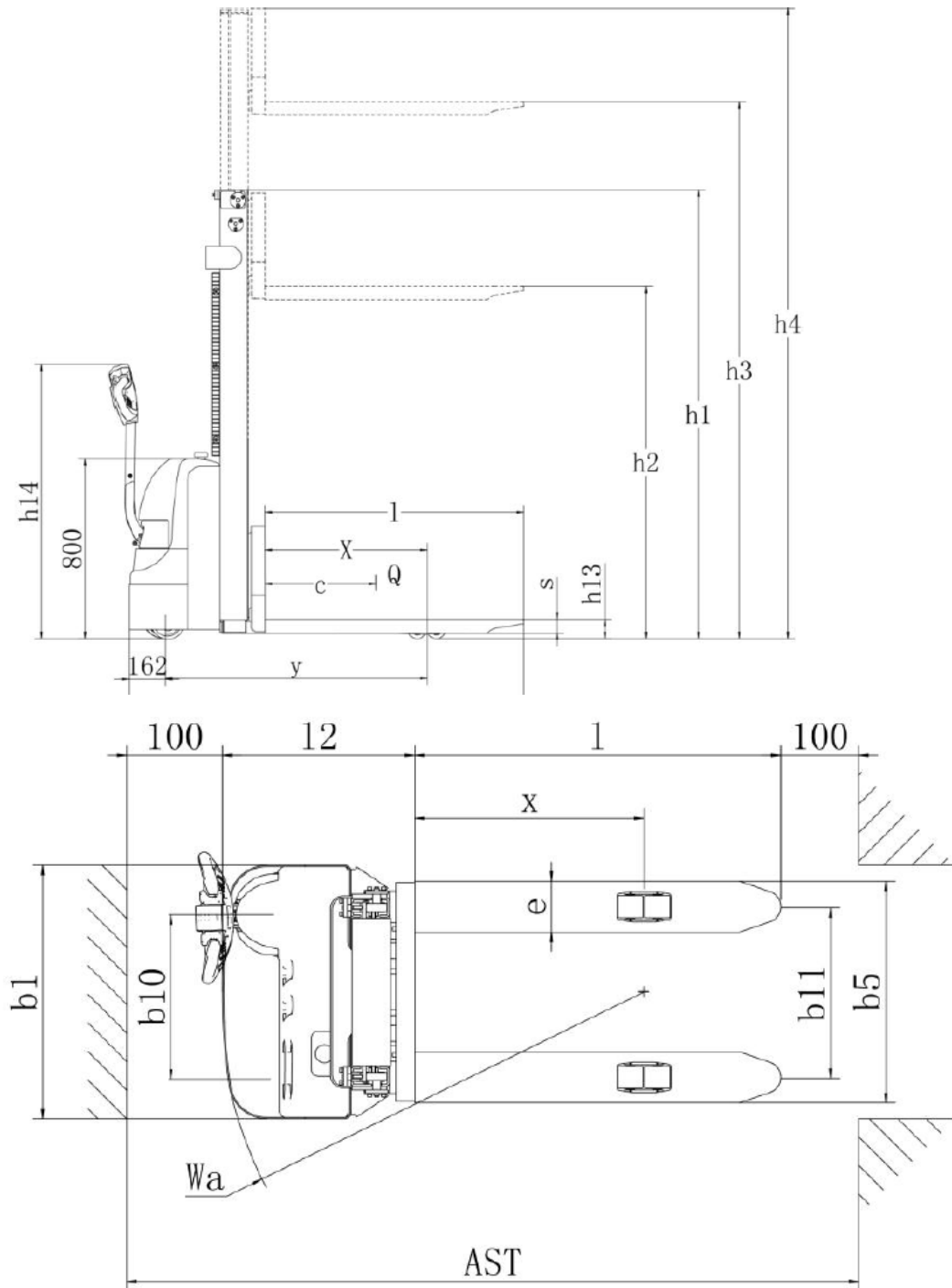


**Самоходный электрический штабелер GROS
Серии CL10/12...J-Li**



Модель		CL10/1216J-Li	CL10/1225J-Li	CL10/1230J-Li	CL10/1235J-Li
Грузоподъемность	кг	1000/1200			
Грузоподъемность на максимальной высоте	кг	1000/1200	800/1200	700/900	600
Максимальная высота подъема	мм	1600	2500	3000	3500
Расстояние до центра груза	мм	600			
Длина вил	мм	1150			
Ширина одной вилы	мм	160			
Внешняя ширина двух вилок	мм	570/695			
Высота вилок наименьшая	мм	86			
Длина неподвижной опоры	мм	928			
Ширина одной неподвижной опоры (включая раму переднего колеса)	мм	124			
Внутренняя ширина двух неподвижных опор	мм	534/659			
Ширина проезда для паллет 1000x1200 поперек	мм	2074			
Ширина проезда для паллет 800x1200 вдоль	мм	2040			
Радиус поворота	мм	1336			
Размеры переднего колеса, количество		Ø80x70, 4			
Размеры заднего колеса, количество		Ø210x70, 1			
Размеры опорного колеса, количество		Ø115x58, 1			
Габаритная длина	мм	1755			
Габаритная ширина	мм	795			
Высота поднятой мачты	мм	2424	2924	3424	2924
Высота опущенной мачты	мм	1994	1744	1994	2244
Напряжение аккумуляторной батареи Li-ion	мм	2x12 В/60 Ач			
Контроллер		24 В/90 А			
Зарядное устройство		24 В/10 А			
Мотор подъема		2,2 кВт. Скорость подъема: с грузом/без груза: 100/155 мм/с; скорость опускания: с грузом/без груза: 150/130 мм/с			
Мотор привода		0,75 кг. Скорость перемещения: с грузом/без груза: 4/4,2 км/ч			
Вес	кг	425	445	465	485

载 荷 曲 线 图
CAPACITY CHART

