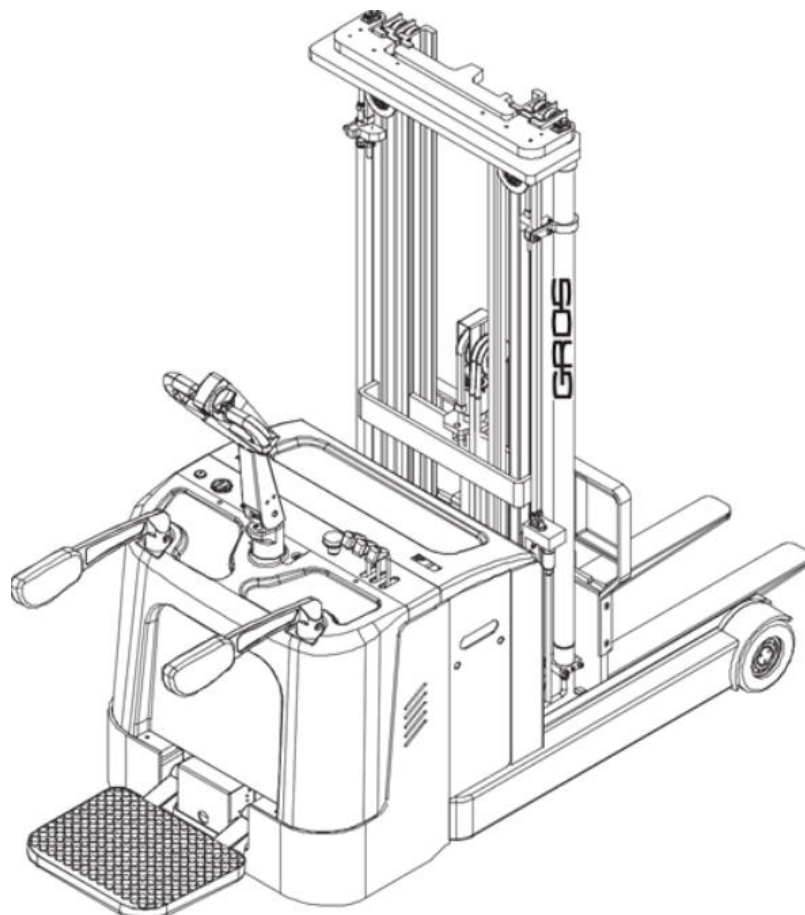


# GROS

## Инструкция по эксплуатации

Самоходный штабелер GROS  
модель CQDR



**Мы надеемся, что наши электрические штабелёры создадут большие удобства в работе.**

- **Перед работой внимательно ознакомьтесь с руководством по эксплуатации.**
- **Это руководство является общим. Мы оставляем за собой право совершенствовать конструкцию штабелёра. Если что-либо в данном руководстве противоречит устройству реального штабелёра, то следует считать устройство штабелёра правильным, а руководство - справочным.**

\*\*\*\*\*

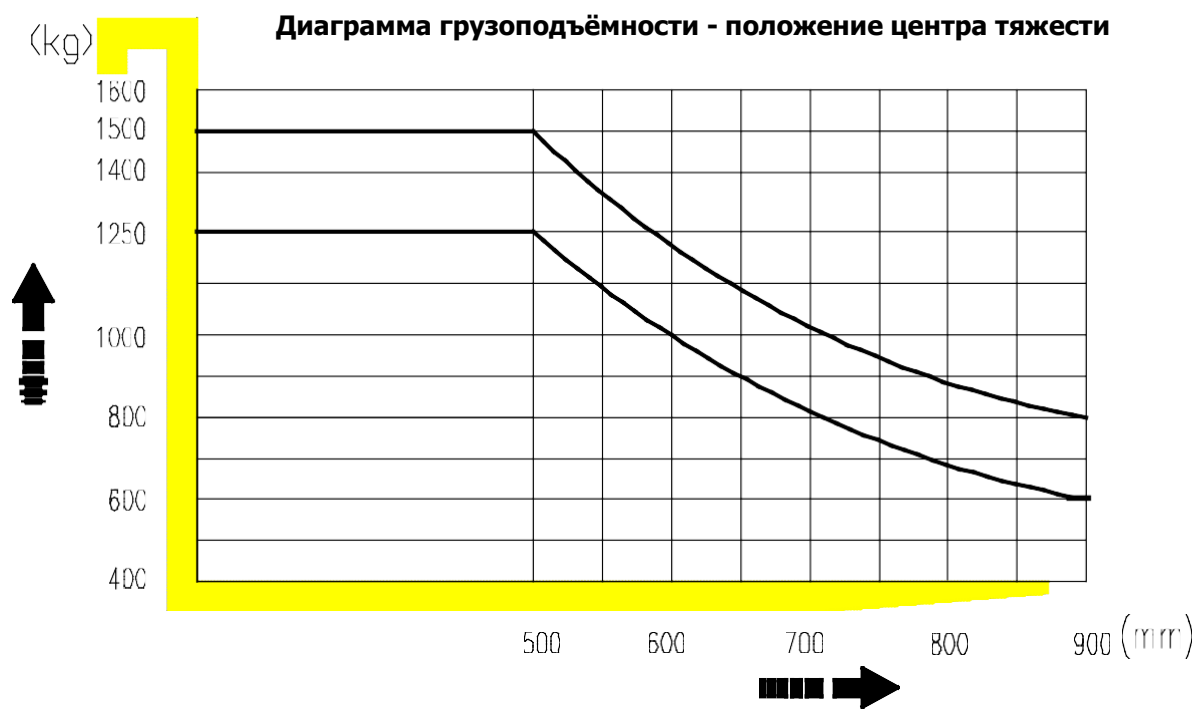
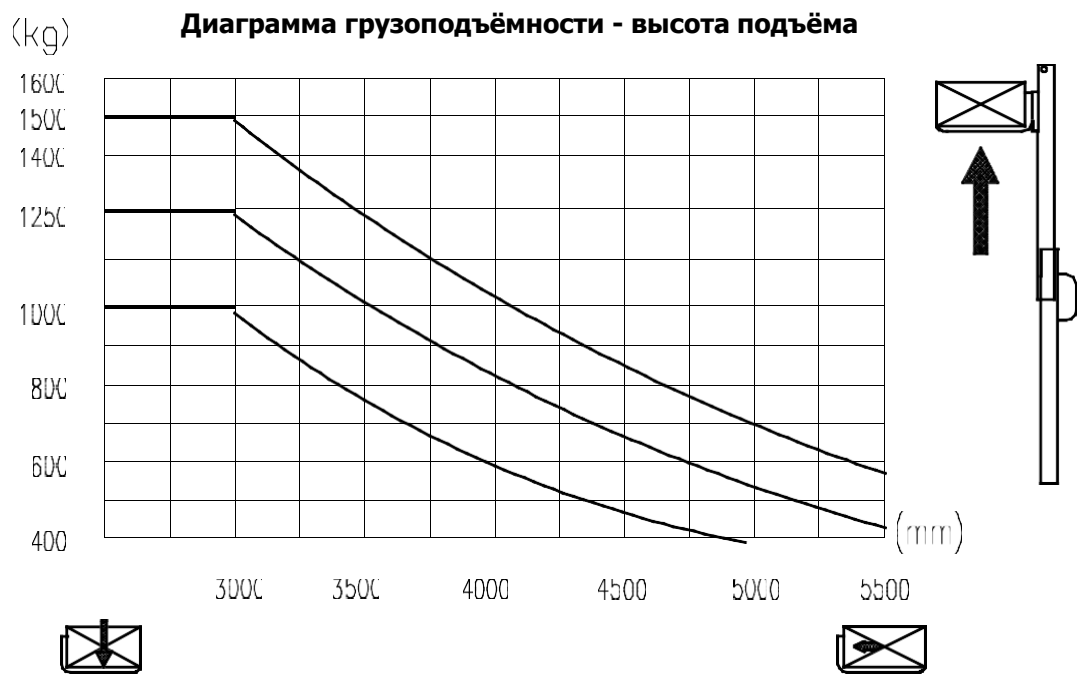
## **Внимание!**

- Оператор штабелёра должен строго соблюдать требования стандарта ISO 3691 "Правила безопасности для самоходных промышленных машин". Неквалифицированному персоналу не разрешается работать на штабелёре.

\*\*\*\*\*

В соответствии со стандартом ISO 3691 "Правила безопасности для самоходных промышленных машин", грузоподъёмность и высота подъёма самоходного штабелёра CQDR устанавливаются следующим образом:

- ✧ Если высота подъёма штабелёра CQDR не более 3000 мм, максимальная грузоподъёмность равна номинальной. Перегрузка не допускается.
- ✧ Если высота подъёма штабелёра CQDR более 3000 мм, грузоподъёмность меньше номинальной. Она определяется в соответствии с нижеприведёнными диаграммами (1000, 1250 и 1500 кг).



# Содержание

Краткое введение.....	5
1. Общий вид и основные технические характеристики .....	6
2. Краткие сведения об устройстве.....	8
3. Правила техники безопасности .....	8
4. Перед работой.....	14
5. Порядок работы .....	14
6. Использование, обслуживание и зарядка батарей.....	18
7. Осмотр перед работой .....	21
8. Осмотр после работы.....	22
9. Периодическое обслуживание и ремонт .....	22
10. Хранение, транспортировка и погрузка машины .....	27
11. Замена батареи.....	27
12. Часто встречающиеся неисправности и методы их устранения.....	28
13. Сообщения о неисправностях и методы их устранения.....	30
14. Список принадлежностей и запасных частей .....	33
15. Структурная и принципиальная схемы .....	33
16. Упаковочный лист .....	34
Приложение 1. Правила безопасности для самоходных промышленных машин. ....	37

## Краткое введение:

На самоходном штабелёре CQDR с выдвигающейся мачтой в качестве источника питания используются электрические батареи, а в качестве двигателя – электромотор переменного тока с шестерёночной трансмиссией. Подъём вил осуществляется мотором постоянного тока и гидравлической системой при помощи цилиндров. Поскольку перемещение штабелёра и подъём груза осуществляются за счёт электрической энергии, его отличают экономичность, высокая эффективность, стабильность и простота управления, безопасность и надёжность, низкий уровень шума, отсутствие выхлопов и т.д. На штабелёре используется батарея с напряжением 24 В, что значительно продлевает время работы от одной зарядки. Штабелёр предназначен для штабелирования и перемещения грузов по твёрдому и ровному полу.

### Допустимые условия применения:



- А) Высота над уровнем моря должна быть не более 1000 м.
- Б) Температура окружающей среды должна быть не выше +40<sup>0</sup>С и не ниже -25<sup>0</sup>С.
- В) Когда температура окружающей среды достигает +40<sup>0</sup>С, относительная влажность не должна превышать 50%; при более низкой температуре допускается более высокая влажность.
- Г) Твёрдая и ровная поверхность.
- Д) Запрещается работать на штабелёре в пожароопасной взрывоопасной среде, а также в среде, вызывающей коррозию и содержащей кислоты и щёлочи.

## Описание:

Инструкция должна находиться рядом с оператором. Оператор обязан изучить и понимать её. Инструкция содержит указания по правильной работе, техобслуживанию и осмотру. Содержание инструкции может не соответствовать устройству конкретного штабелёра вследствие изменений в конструкции. При передаче штабелёра в пользование к нему должна прилагаться инструкция. В случае каких-либо затруднений просьба связываться с нашим отделом продаж.

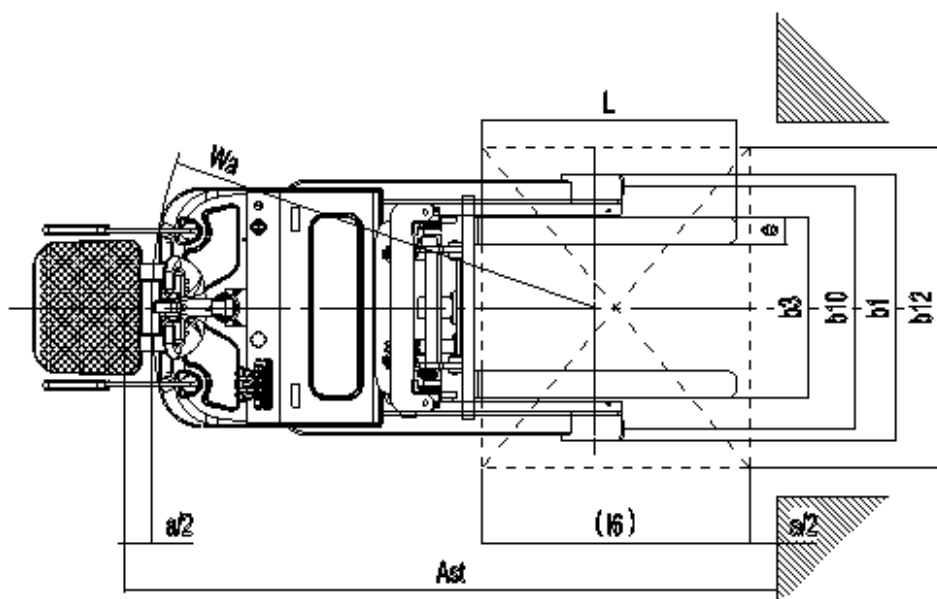
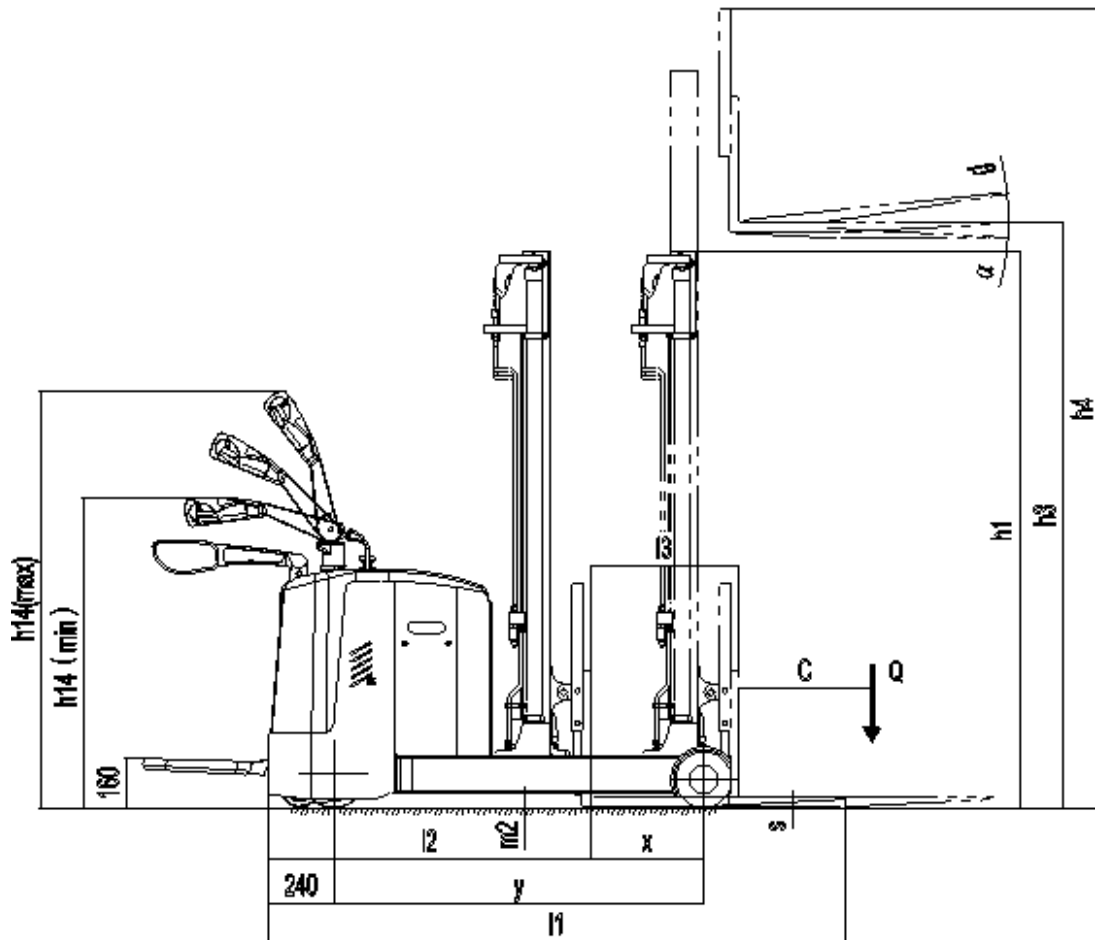
Ниже показаны символы, обозначающие указания, соблюдение которых важно для Вашей безопасности и безопасности других людей.

### Соблюдайте следующие предписания:

	<b>Опасно</b>	Означает существующую опасность. Пренебрежение может вызвать смерть или тяжёлые ранения. Необходимо соблюдать это требование.
	<b>Внимание</b>	Означает потенциальную опасность. Пренебрежение может вызвать смерть или тяжёлые ранения. Необходимо соблюдать это требование.
	Предупреждение	Означает потенциальную опасность. Пренебрежение может вызвать ранения средней тяжести. Необходимо соблюдать это требование.
	Примечание	Необходимо принимать во внимание положения, прямо или косвенно касающиеся личной безопасности или обслуживания машины.

# 1. Общий вид и основные технические характеристики.

## 1.1 Общий вид CQDR.



## 1.2. Основные технические характеристики

Характеристики	1.1	Производитель		
	1.2	Модель		CQD12R      CQD15R
	1.3	Тип (электр., дизель, бензиновый, газовый)		Электрический (батарея)
	1.4	Режим работы (ручной, пешеходный, перемещение (оператор стоит на машине или сидит))		Перемещение (оператор стоит на машине)
	1.5	Грузоподъёмность	Q (кг)	1250      1500
	1.6	Положение центра тяжести груза	C (мм)	500
	1.8	Передний свес	x (мм)	430
	1.9	Колёсная база	Y (мм)	1380      1480
Масса	2.1	Масса (с батареей)	кг	1800      2140
	2.2	Нагрузка на мост (передний / задний) с грузом	кг	1080/2020      1290/2350
	2.3	Нагрузка на мост (передний / задний) без груза	кг	1200/600      1360/760
Шасси	3.1	Колёса (резиновые, высокоэластичные, пневматические шины, полиуретановые)		полиуретановые
	3.2	Размеры передних колёс		φ250×70
	3.3	Размеры задних колёс		φ210×85
	3.4	Размеры дополнительного колеса		φ150×60
	3.5	Число колёс (передние / задние)		1x+2/2
	3.6	Колея передних колёс	b <sub>10</sub> (мм)	908
	3.7	Колея задних колёс	b <sub>11</sub> (мм)	612
Размеры	4.1	Угол наклона мачты и вил вперёд / назад	град	3/6
	4.2	Высота при опущенной мачте	h <sub>1</sub> (мм)	2070/2320/1920/2080/2250      2118/2368/1968/2128/2298
	4.3	Высота свободного подъёма (опция)	h <sub>2</sub> (мм)	0/0/1386/1550/1720      0/0/1280/1480/1600
	4.4	Высота подъёма	h <sub>3</sub> (мм)	3000/3500/4000/4500/5000
	4.5	Высота при поднятой мачте	h <sub>4</sub> (мм)	3800/4300/4800/5300/5800
	4.9	Мин./макс. высота рукоятки управления	h <sub>14</sub> (мм)	1160/1460
	4.19	Полная длина	l <sub>1</sub> (мм)	2150
	4.20	Расстояние до спинки каретки	l <sub>2</sub> (мм)	1200      2250
	4.21	Полная ширина	b <sub>1</sub> (мм)	990
	4.22	Размеры вил	s/e/l(мм)	35/100/950(1070/1150)
	4.25	Расстояние между вилами	b <sub>5</sub> (мм)	680
	4.32	Дорожный просвет	m <sub>2</sub> (мм)	55
	4.33	Ширина прохода с паллетой 1000x1200 по ширине	A <sub>st</sub> (мм)	2600
	4.34	Ширина прохода с паллетой 800x1200 по длине	A <sub>st</sub> (мм)	2650      2700
	4.35	Радиус поворота	W <sub>a</sub> (мм)	1650      2750
	5.1	Скорость движения, с грузом / без груза	км/ч	6,8/7      1750
	5.2	Скорость подъёма, с грузом / без груза	м/с	0,13/0,2
	Рабочие хар-ки	5.3	Скорость опускания, с грузом / без груза	м/с
5.8		Максимальный уклон, с грузом / без груза	%	6/10
5.10		Рабочий тормоз		Электромагнитный тормоз
6.1		Мощность тягового двигателя	кВт	1,2 (переменного тока)
6.2		Мощность мотора подъёма	кВт	2,2
Мотор	6.4	Напряжение / заряд батареи	В/А-ч	24/270
	6.5	Масса батареи	кг	260-320
	6.6	Размеры батареи (длина x ширина x высота)	мм	825×213×590
	8.4	Уровень шума вблизи уха оператора	дБ (А)	65

## 2. Краткие сведения об устройстве

(см. также структурную и принципиальную схемы).

Основные составные части штабелёра: рама, мачта, вилы, цилиндр подъёма, рукоятка управления, колёса, батарея, гидравлическая система, система управления электрическим оборудованием и т.д.

## 3. Правила техники безопасности.



### Внимание!

Перед работой на штабелёре обратите внимание на следующее:

- 1) Этот штабелёр предназначен для работы в помещениях с твёрдым ровным полом. Категорически запрещается работа в легковоспламеняющейся и взрывоопасной среде или в среде, вызывающей коррозию, например, кислотной или щелочной.
- 2) К работе на штабелёре допускаются только водители, прошедшие обучение и сертификацию.
- 3) Перед работой внимательно прочитайте эту инструкцию, чтобы ознакомиться с работой штабелёра. Перед тем как начать работу, убедитесь в его исправности. Запрещается работать на неисправном штабелёре. Ремонт штабелёра должен проводить только обученный персонал.
- 4) Запрещается работа с перегрузкой.
- 5) При перемещении грузов и работе центр тяжести груза должен находиться в пределах габаритов вилок. Запрещается работа с непрочными грузами.
- 6) При введении вилок в паллеты и при выведении их необходимо перемещаться медленно.
- 7) Строго запрещается нажимать кнопки подъёма и опускания вилок во время движения штабелёра. Не нажимайте эти кнопки слишком сильно и часто. Слишком быстрые и частые подъёмы и опускания могут привести к повреждению штабелёра и груза.
- 8) Не допускается резкое поднятие тяжёлых грузов.
- 9) Не оставляйте грузы на штабелёре длительное время!
- 10) Строго запрещается делать крутые повороты в узких проходах. При повороте снизьте скорость в целях безопасности персонала и груза.
- 11) Если штабелёр не используется, вилы должны находиться в нижнем положении.
- 12) Строго запрещается помещать какие-либо части тела под тяжёлый груз и вилы.
- 13) Штабелёр должен использоваться на ровной поверхности. Не оставляйте его на склоне длительное время.
- 14) Работа с перегрузкой запрещается. Иначе колёса будут пробуксовывать, что приведёт к повреждению колёс и мотора, а также создаст опасность для людей и груза.
- 15) Строго запрещается работать на штабелёре при напряжении ниже 24 В.
- 16) Запрещается заряжать батарею, подключая её разъём напрямую к сети переменного тока.
- 17) Запрещается перемещать штабелёр, если вилы подняты на высоту более 500 мм.

### 1. Правила техники безопасности при работе.

#### (1) Обучение оператора.



#### Примечание

Несмотря на то, что номинальные параметры одинаковы для всех штабелёров, могут быть некоторые различия характеристик торможения и разгона. Ознакомьтесь с особенностями этих операций.



(2) **Рабочая одежда оператора.**



**Примечание**

Надевайте защитную одежду и обувь. Не носите слишком свободную одежду во избежание её защемления.

(3) **Необходимо соблюдать следующие правила.**



**Примечание**

Не работайте на штабелёре, если Вы устали или не можете сосредоточиться.

Во время работы запрещается употребление наркотиков и спиртных напитков.

При работе и техобслуживании следует соблюдать правила техники безопасности.

(4) **Безопасность на рабочем месте:**



**Примечание**

Этот штабелёр может использоваться только в помещении с твёрдым ровным полом. Категорически запрещается работа в легковоспламеняющейся и взрывоопасной среде или в среде, вызывающей коррозию, например, кислотной или щелочной.

А. Поверхность должна поддерживаться в хорошем состоянии. Следует передвигаться плавно.

Б. На рабочем месте должно быть надлежащее освещение.

В. В местах работы штабелёра и зарядки батареи должны находиться огнетушители. Они должны быть пригодны для тушения твёрдых горючих материалов и электроустановок.

Г. Уровень шума штабелёра, указанный в инструкции, соответствует новому штабелёру, движущемуся по ровной твёрдой поверхности. Если поверхность пола в плохом состоянии или колесо штабелёра повреждено, уровень шума может повыситься.

(5) **Необходимо соблюдать целостность штабелёра.**



**Внимание**

Не модифицируйте штабелёр.

При работе осмотре и техобслуживании штабелёра соблюдайте правила техники безопасности.

- Не разрешается модификация штабелёра не согласованная с производителем.
- Не допускается модификация самоходного штабелёра, которые могут повлиять, например, на его грузоподъёмность, устойчивость или безопасность без письменного согласия производителя штабелёра или его полномочного представителя. Это касается изменений, влияющих, например, на торможение, управление, обзор, а также добавления съёмных приспособлений. Если производитель одобряет модификацию, он должен также внести соответствующие изменения в заводскую табличку, знаки, бирки и инструкции по эксплуатации и обслуживанию.
- Потребитель может производить модификации штабелёра только в том случае, если производитель больше не ведёт бизнеса и не имеет преемников. Тем не менее, потребитель обязан:

- А) обеспечить разработку, испытания и выполнение модификаций силами инженеров, сведущих в области промышленных машин и вопросах их безопасности;
- Б) Вести постоянный учёт разработок испытаний и выполнения модификаций;
- В) Внести соответствующие изменения в заводскую табличку, знаки, бирки и инструкции по эксплуатации и обслуживанию;
- Г) Поместить на штабелёре ясно видимую табличку с указанием того, в чём заключалась его модификация, даты модификации и названия и адреса организации, выполнившей работу.


**(6) Сформулируйте правила безопасной работы.**

Перед началом работы на штабелёре необходимо сформулировать правила безопасной работы исходя из практических задач. При этом следует принимать во внимание правила техники безопасности.

**(7) Запрещается работать на машине в опасных условиях.**

- А. Работа в опасных условиях, например, на неровном полу или при наличии препятствий на пути запрещается. Строго запрещается поднимать грузы на склоне.
- Б. Запрещается работать на неисправном штабелёре.
- В. Проводите ежедневный осмотр штабелёра. Немедленно устраняйте все неисправности.

**(8) Запрещается перегружать машину.**



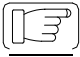
**Внимание**

Запрещается перегружать штабелёр. Работа с избыточным весом может привести к повреждению машины и ранению оператора.

**(9) Используйте подходящие паллеты.**

Паллеты должны иметь соответствующие размеры.

**(10) Проверка электрической системы.**

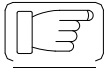


**Примечание**

Перед проверкой электрической системы отключите питание и аварийный выключатель.

**3.2. Указания по безопасной работе.**

- (1) Убедитесь в возможности безопасной работы:



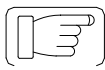
**Примечание**

Перед запуском машины убедитесь в том, что рядом с ней нет людей.



### Примечание

Если объёмный груз перекрывает обзор водителю, двигайтесь назад или под контролем персонала.



### Примечание

При движении назад убедитесь в том, что позади машины никого нет.



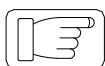
### Примечание

Движение по узким проходам должен контролировать персонал.



### Примечание

При движении на перекрёстках и в других местах, затрудняющих обзор, необходима особая осторожность.



### Примечание

При работе на погрузчике не отвлекайтесь.



### Внимание

Передние колёса штабелёра являются ведущими. Вследствие этого, в отличие от обычных машин, занос передней части штабелёра при повороте относительно велик. Поэтому во избежание столкновений необходимо двигаться и поворачивать медленно.

## (2) Грубое вождение строго запрещено.



### Примечание

Не трогайтесь с места, не тормозите и не поворачивайте резко.

Резкий разгон или торможение могут привести к падению груза.

- Крутые повороты могут привести к опрокидыванию штабелёра и тяжким последствиям. Перед поворотом снизьте скорость.



### Примечание

Соблюдайте все правила техники безопасности на рабочем месте. При движении рядом с другими машинами снизьте скорость и подайте звуковой сигнал. Избегайте движения в зонах с плохим обзором.



### Примечание

Убедитесь в наличии достаточного промежутка между штабелёром и входом.

### (3) Не двигайтесь слишком близко к краю.



### Примечание

Убедитесь в наличии достаточного промежутка между штабелёром и краем прохода или платформы.

При въезде в узкий проход или на платформу держитесь на расстоянии от края во избежание падения штабелёра.



### Внимание

Не поворачивайте и не работайте с грузом на склоне во избежание опрокидывания.

### 3.3. Правила техники безопасности.



### Примечание

Штабелёр способен поднимать грузы в пределах своей грузоподъёмности.

- 1) Запрещается работа с перегрузкой.
- 2) Запрещается перевозка наклонённого груза.
- 3) Запрещается перевозить на штабелёре пассажиров.
- 4) Не тяните за ручку и не толкайте её резко.
- 5) Не используйте штабелёр как тягач для буксировки.
- 6) При перевозке очень широких грузов оператор должен быть особенно внимательным и не делать резких поворотов, чтобы не нарушить равновесие груза. Уменьшайте скорость на подъёме и на спуске. В целях безопасности смотрите по сторонам.
- 7) Неисправный штабелёр следует парковать так, чтобы он не препятствовал движению. Опустите вилы в крайнее нижнее положение и повесьте предупреждающую табличку. Выньте ключ зажигания.
- 8) Запрещается работать в отсутствие защитных устройств, таких как защитный кожух мачты.
- 9) При штабелировании грузов учитывайте влияние ветра.



### Примечание

При подъёме груза учитывайте влияние ветра.

10) Оператор должен вести машину с соответствующей скоростью. Необходимо снижать скорость и двигаться медленно перед поворотами, в узких проходах, при проезде через двери и при плохой видимости. При движении необходимо соблюдать дистанцию. Запрещается резкая остановка, трогание с места и крутые повороты, особенно в опасных местах и в местах с плохой видимостью. Запрещается располагать какие-либо части тела вне кабины оператора.

11) У оператора должен быть обзор в направлении движения. Кроме того, он должен постоянно следить за состоянием груза. Если грузы перекрывают обзор, они должны быть расположены сзади оператора. Если это невозможно, штабелёр должен сопровождать другой оператор, который будет сообщать оператору штабелёра о состоянии пути впереди штабелёра.

12) Движение вверх и вниз по склону допускается по специально отведённым для этого дорогам. Поверхность должна быть чистой, безопасной и надёжной в соответствии с техническими характеристиками штабелёра. При подъёме с грузом вилы должны находиться спереди. При спуске штабелёр должен двигаться задним ходом. На склонах не разрешаются повороты, наклон мачты и стоянка. Перед спуском снизьте скорость и будьте готовы к торможению.

13) Если необходимо въехать в лифт и на платформу для зарядки, убедитесь в том, что они имеют достаточную грузоподъёмность и их конструкция подходит для штабелёра. Необходимо получить разрешение от пользователя оборудования. Перед работой необходимо провести проверку. При въезде в лифт необходимо установить штабелёр так, чтобы избежать удара о стены при подъёме. Если в том же лифте будут находиться люди, то сначала в лифт должен въехать штабелёр, а потом зайти люди. По прибытии на нужную высоту из лифта сначала выходят люди.

14) Требования к перевозимому грузу. Оператор должен внимательно осмотреть груз и убедиться в безопасности. Перед перевозкой правильно установите груз. Если есть опасность падения или переворачивания груза при перевозке, он должен быть закреплён при помощи защитных устройств (например, защитного ограждения).

### 3.4. После окончания работы:

1) **Парковка.** Припаркуйте машину в установленном месте. Не паркуйте её на склоне.

Перед тем как покинуть машину, сделайте следующее:

А. Опустите вилы в крайнее нижнее положение.

Б. Установите направляющие колёса в среднее положение.

В. Выключите зажигание.

2) **Очистка штабелёра.**



#### Примечание

При очистке электрической системы используйте сжатый воздух, а не воду.

3) **Зарядка.**



#### Внимание

В местах зарядки не должно быть открытого пламени. В противном случае возможно возгорание или взрыв.

Сделайте запись о зарядке. Смотрите соответствующий раздел руководства.

## 4. Перед работой.

### 4.1. Перед работой.

4.1.1. При возникновении опасности мощность можно отключить, соединив разъём батареи с гнездом аварийной остановки штабелёра.



#### Внимание

Категорически запрещается работать на штабелёре без гнезда аварийной остановки.

4.1.2. Штабелёр может работать только от батареи, но не от выпрямителя переменного тока, который может повредить электрическую систему штабелёра. Длина кабеля батареи не должна быть более 6 м.

4.1.3. Если штабелёр питается от внешней батареи через кабель, то поднимать грузы запрещается.

4.1.4. Перед вводом штабелёра в эксплуатацию необходимо провести следующие проверки:

А) Убедитесь в исправности и комплектности штабелёра.

Б) Установите на штабелёре батарею, если она отсутствует.

Будьте осторожны, чтобы не повредить разъём батареи.

4.1.5. Кривая заряда (характеристика зарядного устройства) должна быть отрегулирована.

4.1.6. Если штабелёр не используется в течение длительного времени, его колёса потеряют свою форму. Они примут свою прежнюю форму только спустя некоторое время после того, как штабелёр начнёт работать снова.

### 4.2. Перемещение штабелёра в отсутствие оператора.



#### Внимание

Категорически запрещается въезжать на уклон.

4.2.1. При буксировке штабелёра электромагнитный тормоз должен быть отпущен.

4.2.2. При стоянке штабелёра необходимо включить электромагнитный тормоз.

## 5. Порядок работы.

На самоходном штабелёре в качестве источника мощности для перемещения груза на короткие расстояния и штабелирования используются электрические батареи. Их правильное использование создаст большие удобства в Вашей работе, но неправильное использование причинит повреждения погрузчику и создаст опасность для Вас и для груза.

### 5.1. Перед работой.



#### Внимание

Категорически запрещается работать на неисправном штабелёре.

5.1.1. Перед работой убедитесь в исправности штабелёра (отсутствие утечки в гидравлической системе, нормальная работа опорных колёс, отсутствие заклинивания и т.д.).

5.1.2. Проверьте состояние батарей как показано на рис.1. Включите главный источник питания, потянув за выключатель, освободите электрический замок на рукоятке и проверьте состояние заряда батареи по приборной панели штабелёра. Если светится деление, показывающее низкий уровень заряда батареи, то необходимо немедленно провести зарядку. Запрещается работать на штабелёре при низком уровне заряда батареи, так как это значительно сократит срок службы батарей и приведёт к их повреждению.

Если светится это деление,  
то батарею необходимо зарядить

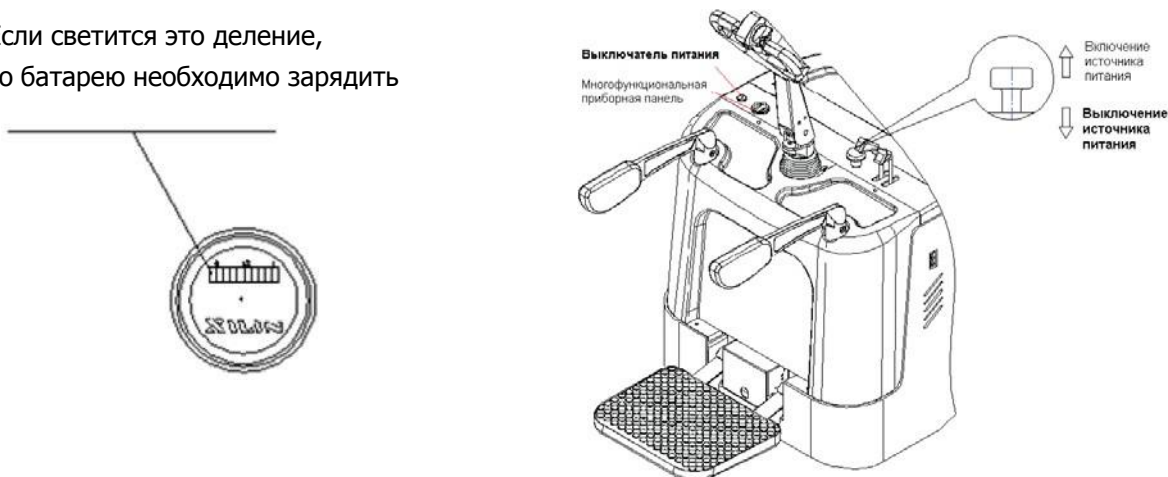


Рис. I.

5. 1. 3 Проверьте работу тормоза, а также работу на подъём и опускание груза и движение машины вперёд и назад. Проверьте возможность аварийного изменения направления движения способом, показанным на рис. II:

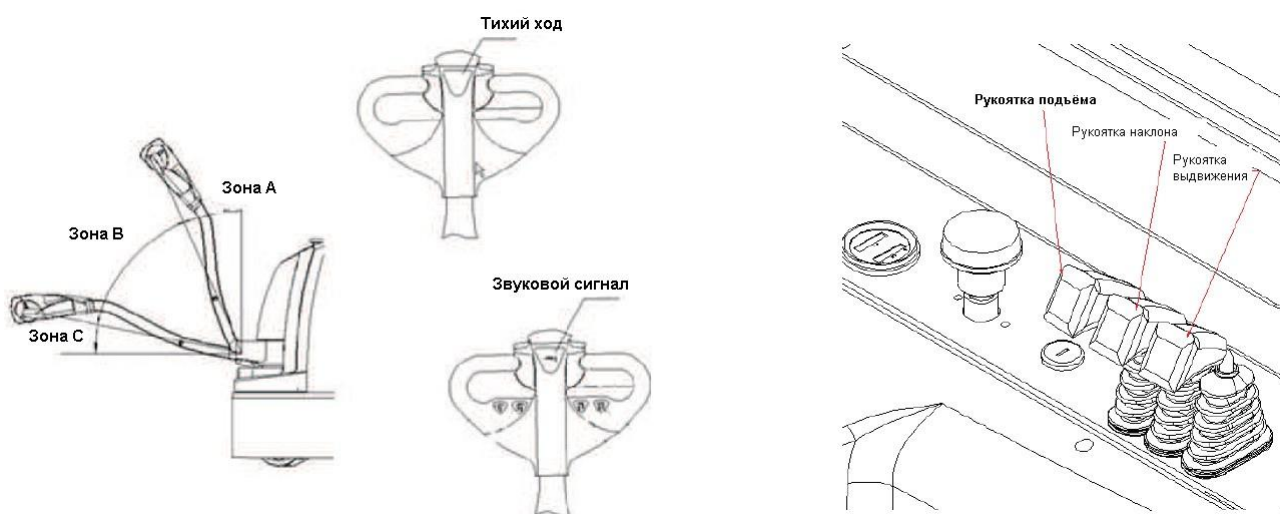


РИС. II



## Внимание

При перевозке груза категорически запрещается резко разгонять штабелёр при помощи кнопки акселератора.

Переместите ручку управления в положение А или в положение С, как показано на рис. II, и нажмите кнопку подъёма/опускания на ручке управления, чтобы убедиться в том, что вилы могут нормально подниматься и опускаться. Затем переместите ручку управления в положение В, как показано на рис. II, запустите штабелёр и переведите ручку в горизонтальное положение, чтобы убедиться в том, что штабелёр может нормально двигаться и тормозить.

Переместите ручку управления в положение В, как показано на рис. II, и нажмите кнопку аварийного изменения направления движения в верхней части ручки управления, чтобы убедиться в том, что штабелёр может нормально двигаться назад.

После этой проверки на штабелёре можно работать. В случае обнаружения неисправностей их необходимо немедленно устранить. Запрещается работать на неисправном штабелёре.

### 5.2. При работе:

5.2.1. Рукоятка акселератора используется для управления направлением движения и скоростью штабелёра. При необходимости перемещения переведите ручку управления в положение В, обозначенное на вышеприведённой диаграмме. Когда ручка находится в положении А или С, питание штабелёра отключено, и он не может перемещаться. Когда ручка управления находится в положении В и рукоятка акселератора повернута в каком-либо направлении, штабелёр будет двигаться в этом направлении. При повороте рукоятки акселератора в другую сторону штабелёр будет двигаться в другом направлении. Чем больше степень поворота, тем быстрее будет перемещаться штабелёр.

#### Примечание:

На валу тягового двигателя установлен магнитный тормоз, а на валу ручки управления имеется кулачок и выключатель перемещения. Штабелёр может быть запущен и может перемещаться, только если ручка расположена под углом  $30^{\circ} \pm 20^{\circ}$ , как показано на рис. II. Если угол меньше или больше, штабелёр выключается и включаются тормоза. В этом состоянии штабелёр может только поднимать или опускать груз. При подъёме и опускании груза штабелёр не может перемещаться.

Как показано на рис. II, когда ручка управления находится в положении А или С, штабелёр может только поднимать или опускать груз, но не может перемещаться. Когда ручка управления находится в положении В, штабелёр может и перемещаться, и поднимать или опускать груз. В дальнейшем положение ручки управления не будет особо оговариваться.

5.2.2. Как показано на рис. II, на ручке управления имеется кнопка, которая используется для движения тихим ходом. Если нажата кнопка "Тихий ход" и повернута рукоятка акселератора, штабелёр будет перемещаться с низкой скоростью. Этот режим подходит для движения на поворотах, при штабелировании и перемещении к стеллажам и от них при снятии груза. Если кнопка "Тихий ход" отжата и повернута рукоятка акселератора, штабелёр будет перемещаться с нормальной скоростью.



### 5.2.3. Безопасная высота подъёма.

Безопасная высота подъёма мачты составляет примерно 1,8 м. Если мачта поднимется на большую высоту, скорость штабелёра уменьшится примерно до 3 км/ч.

### 5.2.4. Операции перемещения груза и штабелирования.



#### Примечание

Перед работой на штабелёре убедитесь в том, что в зоне погрузки и разгрузки нет повреждённых грузов, могущих упасть, и что никакие грузы не представляют опасности.

Включите питание и запустите машину, как показано на рис. I, и подведите штабелёр к штабелю. Концы вил должны находиться на расстоянии 300 мм от штабеля. Нажав на кнопку опускания вил, добейтесь необходимого положения вил по высоте и медленно введите их в штабель на максимально возможную глубину. Нажав на кнопку подъёма, поднимите груз так, чтобы вилы отстояли на 200 - 300 мм от пола. Подведите штабелёр к стеллажу и медленно остановите. Концы вил должны находиться на расстоянии 300 мм от стеллажа. Нажав кнопку подъёма вил, поднимите груз так, чтобы низ паллеты отстоял на 100 мм от стеллажа. Медленно переместите груз и нажатием кнопки опускания вил установите его на место на стеллаже. Выведите вилы из штабеля, медленно перемещая штабелёр. Концы вил должны находиться на расстоянии 300 мм от штабеля. Опустите вилы на высоту 300 мм от пола. Отведите штабелёр от стеллажа. Необходимо следить за тем, чтобы рядом не было препятствий. При повороте следует снизить скорость.



#### Внимание

Передние колёса штабелёра являются ведущими. Вследствие этого, в отличие от обычных машин, занос передней части штабелёра при повороте относительно велик. Поэтому во избежание столкновений необходимо двигаться и поворачивать медленно.

### 5.2.5. Операция снятия груза со стеллажа.

Включите питание и запустите машину, как показано на рис. I, и подведите штабелёр к штабелю. Концы вил должны находиться на расстоянии 300 мм от штабеля. Нажав на кнопку подъёма вил, добейтесь необходимого положения вил по высоте и медленно введите их в штабель на максимально возможную глубину. Нажав на кнопку подъёма, поднимите груз так, чтобы низ паллеты отстоял на 100 мм от стеллажа, и отведите штабелёр от стеллажа. Концы вил должны находиться на расстоянии 300 мм от стеллажа. Нажав кнопку опускания вил, опустите их на высоту 200 - 300 мм от пола. Отведите штабелёр от стеллажа и медленно остановите. Нажав кнопку опускания вил, опустите груз на землю и выведите вилы из штабеля, медленно перемещая штабелёр.

### 5.3. Неисправности при работе.

5.3.1. Если при нажатии кнопки подъёма вилы поднимаются, но при отпуске кнопки подъёма они продолжают подниматься, это значит, что нарушено управление подъёмом. В этом случае немедленно отключите питание. Отведите штабелёр в безопасное место, опустите вилы вручную и отремонтируйте его.

5.3.2. Если при работе штабелёра отказывает тормоз, следует немедленно прекратить работу и отремонтировать штабелёр.

5.3.3. Если штабелёр движется вперёд и может прижать оператора к стене или другим предметам, нажмите кнопку аварийного изменения направления движения в верхней части рукоятки управления. Штабелёр начнёт двигаться назад, чтобы избежать ранения оператора.

#### 5.4. После работы.

После работы штабелёр необходимо припарковать в положенном месте и провести обычное техобслуживание в соответствии с главой 6. Кроме того, необходимо зарядить батарею.

## 6. Использование, обслуживание и зарядка батарей.

**Порядок зарядки:** Штабелёр заряжается от стационарного зарядного устройства. Также могут быть и встроенные зарядные устройства (опция). При зарядке от стационарного зарядного устройства откройте боковой кожух, выньте разъём батареи и вставьте его в разъём зарядного устройства. Затем подключите зарядное устройство к сети переменного тока. Через несколько секунд начнётся зарядка.

При зарядке от встроенного зарядного устройства откройте крышку отсека батареи, выньте соединитель зарядного устройства и подключите его к сети переменного тока. Через несколько секунд начнётся зарядка.



### Внимание

Во время зарядки в корпусе батареи накапливается водород. Во избежание возгорания и взрыва необходимо проводить зарядку в хорошо вентилируемом помещении.

### 6.1. Начальная зарядка.

6.1.1. Для батарей, никогда не бывших в употреблении, необходимо провести начальную зарядку. Перед начальной зарядкой поверхность батареи необходимо очистить и убедиться в отсутствии повреждений. Необходимо затянуть все болты, чтобы обеспечить надёжность контактов.

6.1.2. Откройте крышку.

6.1.3. Убедившись в работоспособности зарядного оборудования, залейте в батареи раствор электролита (серной кислоты) с плотностью  $1,260 \pm 0,005$  (при  $25^{\circ}\text{C}$ ) и температурой не выше  $30^{\circ}\text{C}$ . Уровень жидкости должен быть на 15-25 мм выше защитной планки. Чтобы уменьшить повышение температуры, вызванное химической реакцией в растворе электролита и дать раствору проникнуть в поры электродов и перегородок, батареи нужно выдержать в течение 3-4 часов, но не более 8 часов. Начальную зарядку можно проводить только тогда когда температура раствора станет ниже  $35^{\circ}\text{C}$ . При необходимости для снижения температуры батареи можно поместить в холодную воду. Если после выдержки уровень раствора снижается, необходимо добавить раствор электролита.

6.1.4. Раствор электролита (серной кислоты) изготавливается из серной кислоты для батарей, соответствующей государственному стандарту GB4554-84, и дистиллированной воды. Не используйте промышленную серную кислоту и водопроводную воду. Плотность электролита при стандартной температуре  $25^{\circ}\text{C}$  можно рассчитать по следующей формуле:

$$D_{25} = D_t + 0,0007 (t - 25),$$

где:  $D_{25}$  - плотность раствора электролита при  $25^{\circ}\text{C}$ ;  
 $D_t$ : фактическая плотность раствора электролита при температуре  $t$ ;  
 $t$ : температура раствора электролита при измерении ёмкости.

6.1.5. Удалите раствор электролита с поверхности батареи и соедините положительный и отрицательный выводы батареи с положительной и отрицательной клеммами источника питания постоянного тока (зарядного устройства). Включите источник питания. Сначала проводите зарядку при 30 А (ток первой стадии); когда напряжение достигнет значения 28,8 В ( $12 \times 2,4 \text{ В} = 28,8 \text{ В}$ ), установите ток равным 15 А (ток второй стадии) и продолжите зарядку. Температура раствора электролита во время зарядки не должна превышать  $45^{\circ}\text{C}$ , и если она близка к значению  $45^{\circ}\text{C}$ , ток зарядки необходимо уменьшить на 50% или временно прекратить зарядку. Дождитесь снижения температуры до  $35^{\circ}\text{C}$  и продолжите зарядку. Время зарядки необходимо соответственно увеличить.

6.1.6. Состояние полной зарядки: Если напряжение на второй стадии зарядки достигает значения 31,2 В ( $12 \times 2,6 \text{ В} = 31,2 \text{ В}$ ); изменения напряжения не превышают 0,005 В; плотность раствора электролита достигает  $1,280 \pm 0,005$  (при  $25^{\circ}\text{C}$ ); нет явных изменений в течение 2-х часов и интенсивно появляются пузыри, то можно считать, что батарея полностью заряжена. Сообщаемый заряд превышает номинальный в 4-5 раз. Время зарядки около 70 часов.

6.1.7. Для точного контроля содержания серной кислоты в растворе электролита необходимо измерять плотность раствора электролита в батарее во время последнего этапа зарядки. В случае необходимости доведите плотность раствора до 1,4, добавив воду или серную кислоту. В состоянии полной зарядки необходимо доводить плотность раствора электролита и уровень жидкости до требуемых величин в течение двух часов.

6.1.8. После завершения начальной зарядки поверхность батарей необходимо очистить. Закройте крышку отверстия для электролита. После этого батарею можно использовать.

## **6.2. Использование и обслуживание.**

6.2.1. Чтобы не допустить сокращения срока службы батарей, их необходимо заряжать полностью. Не следует использовать не полностью заряженные батареи. При работе следует обращать внимание на уровень заряда батарей. Не допускается чрезмерная разрядка батарей (ниже 1,7 В на батарею, т.е. ниже значения  $12 \times 1,7 \text{ В} = 20,4 \text{ В}$ ). Если плотность раствора электролита достигает 1,17, следует прекратить разрядку и немедленно зарядить батарею. Батареи нельзя оставлять без работы на длительное время. Дополнительная зарядка, часто проводимая во время работы, называется обычной зарядкой.

6.2.2. Обычная зарядка: ток на первой стадии обычной зарядки составляет 30 А, а на второй стадии 15 А. Зарядка проводится так же, как начальная зарядка. Сообщаемый заряд составляет 130-140% от израсходованного заряда. Время зарядки около 12 часов.

6.2.3. При нормальной работе батарей следует избегать чрезмерной зарядки. Но зарядку сверх уровня, т.е. уравнительную зарядку, нужно должным образом провести в следующих случаях:

А. "Отстающие" батареи, т.е. батареи с напряжением, меньшим, чем напряжение других батарей, и батареи, которые были отремонтированы. При уравнительной зарядке положительный и отрицательный выводы "отстающей" батареи должны быть соединены с положительным и отрицательным зажимами источника постоянного тока (зарядного устройства), и зарядка будет проводиться независимо.

Б. Уравнительную зарядку необходимо проводить при нормальной работе батарей каждые 2-3 месяца.

В. Необходимо проводить уравнительную зарядку батарей, которые не использовались в течение длительного времени.

#### 6.2.4. Уравнительная зарядка.

А. Заряжайте при значении тока 4 А.

Б. Когда напряжение достигнет значения 31,2 В ( $12 \times 2,6 \text{ В} = 31,2 \text{ В}$ ) и в растворе электролита появятся пузыри, необходимо уменьшить ток наполовину (до 2 А) и продолжить зарядку).

В. Когда батарея будет полностью заряжена, сделайте перерыв на полчаса и заряжайте ещё в течение часа при токе 1 А.

Г. Сделайте перерыв ещё на полчаса и заряжайте при токе 1 А ещё час.

Д. Повторяйте процедуру по п. Г до тех пор, пока при включении зарядного устройства в батареях не начнут появляться пузыри.

### 6.3. Хранение.

Батареи необходимо хранить на чистом сухом складе с хорошей вентиляцией при температуре от 5°C до 40°C. Срок хранения 2 года. При хранении должны соблюдаться следующие условия:

А. На батареи не должен падать прямой солнечный свет. Они должны находиться на расстоянии не менее 2 м от источников тепла.

Б. Необходимо избегать контакта с вредными веществами. На батареи и внутрь них нельзя класть никакие металлические предметы.

В. Батареи нельзя переворачивать. Они не должны подвергаться ударам и давлению.

Г. Нельзя хранить батареи с раствором электролита. Если вследствие особых условий необходимо хранить батареи с раствором электролита, они должны быть полностью заряжены, а плотность и уровень жидкости в батареях должны соответствовать установленным значениям. По прошествии месяца хранения батареи необходимо дополнительно заряжать обычным способом.

### 6.4. Состояние электролита.

#### (1) Проверка плотности

Для проверки плотности можно использовать измеритель плотности всасывающего типа. Во время работы избегайте разлития электролита. Наденьте защитную одежду.

#### (2) Другие операции.

При приготовлении электролита (растворении серной кислоты) обратитесь к специалистам.

#### (3) Утечка электролита.

При утечке электролита вследствие наклона или повреждения следует немедленно принять соответствующие меры.

### 6.5. Работа батареи на последней стадии срока службы.

#### (1) Работа батареи на последней стадии срока службы.

На последней стадии срока службы батареи ежедневно добавляйте дистиллированную воду.

#### (2) Обращение с батареей, выработавшей ресурс.

Вылейте электролит из батареи, выработавшей ресурс, и разберите её. Следует выяснить, может ли производитель утилизировать батарею. Отработавший электролит следует утилизировать в соответствии с действующими правилами.

### 6.6. Действия при аварии.

(2) При попадании электролита на кожу смойте его большим количеством воды.

(2) При попадании электролита в глаза промойте их большим количеством воды и обратитесь к врачу-специалисту.

(3) При попадании электролита на одежду немедленно снимите её, промойте водой и смойте слабым раствором мыла (основания).

(4) При утечке электролита

В случае утечки электролита нейтрализуйте его известью или каустической содой и затем смойте большим количеством воды.

## 6.7. Зарядное устройство.

Если Вы используете автоматическое зарядное устройство, оно должно удовлетворять двум следующим требованиям:

А. Выходное напряжение зарядного устройства: 24 В

Б. Выходной ток зарядного устройства: 30 А

Если Вы используете полуавтоматическое зарядное устройство или устройство с ручной регулировкой, заряжайте батарею в соответствии с требованиями по использованию и обслуживанию, приведёнными в параграфе 6.2.

## 7. Осмотр перед работой.

Для обеспечения безопасности работы и исправности штабелёра необходимо проверять его состояние перед работой. При обнаружении неисправностей обратитесь в отдел продаж нашей компании.

### 7.1. Места и содержание проверки.

	№	Место проверки	Содержание проверки
Тормозная система	1	Рукоятка управления	Если рукоятка управления находится между положениями А и В, при её повороте должен быть слышен шум тормоза.
	2	Зазор тормозов	Зазор тормозов должен быть от 0,2 мм до 0,8 мм.
Система управления	3	Рукоятка управления	Свобода движения и возможность вращения.
Гидравлическая система	4	Маслопровод	Отсутствие утечки.
	5	Гидравлическое масло	Наличие надлежащего количества масла.
	6	Цилиндр подъёма	Отсутствие утечки.
Колёса	7	Болты и все крепёжные детали	Прочность крепления всех винтов и других крепёжных деталей на колёсах.
	8	Степень износа	Замените колесо, если его размер стал на 5% меньше номинального.
Батарея	9	Состояние заряда	Проверьте состояние батареи по дисплею.
	10	Электролит	Уровень и плотность электролита.
	11	Соединения	Прочность соединений.
Звуковой сигнал	12	Звуковой сигнал	Для проверки работы нажмите кнопку звукового сигнала.
Дисплей	13	Дисплей	Для проверки работы дисплея включите зажигание.
Прочее	14	Рама и прочее	Отсутствие повреждений и трещин.
	15	Работа	Проверьте нормальность работы при подъёме, опускании, движении вперёд/назад и аварийном изменении направления движения, а также убедитесь в отсутствии ненормального шума.

## 8. Осмотр после работы.

После работы со штабелёра следует удалить грязь. Кроме того, необходимо провести следующую проверку:

- Убедитесь в том, что все предупреждающие знаки и таблички отчётливо видны. Эти знаки и таблички содержат инструкции и предупреждения для оператора.
- Убедитесь в отсутствии деформаций и повреждений.
- При необходимости нанесите смазку.
- Замените неисправные составные части.

## 9. Периодическое обслуживание и ремонт.

Всесторонняя проверка позволяет избежать поломок и продлить срок службы. Интервалы, указанные для процедур техобслуживания, рассчитаны из условия, что машина работает по 8 часов в день и по 200 часов в месяц. В целях безопасности техобслуживание должно выполняться строго в соответствии с предписанной процедурой.



### Примечание

Все ремонтные работы должны выполняться квалифицированным персоналом.

При необходимости регулировки или замены составных частей обратитесь в отдел продаж нашей компании.

### 9.1. Меры предосторожности при техобслуживании.



### Примечание

Для замены необходимо использовать запчасти производства только нашей компании. При замене составных частей штабелёра должны использоваться оригинальные составные части, удовлетворяющие тем же нормам безопасности.

Для смазки и гидравлики должно использоваться только масло, рекомендованное нашей компанией.

#### (1) Зоны, отведённые для техобслуживания.

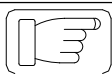


### Примечание

В зонах, отведённых для техобслуживания, можно проводить другие операции, например, подъём машины и т.д.

Зоны, отведённые для техобслуживания, должны иметь ровный пол и хорошую вентиляцию. Они должны быть снабжены огнетушителями.

#### (2) Меры предосторожности при ремонте и техобслуживании.



### Примечание

Курение запрещено.

Соблюдайте правила личной безопасности.

Вовремя удаляйте пролившееся масло.

Перед заливкой смазки удалите загрязнения с места заливки щёткой или тряпкой.

Кроме особых случаев, выключите зажигание и отсоедините разъём питания.

При проведении техобслуживания опустите вилы в крайнее нижнее положение.

При демонтаже маслопровода высокого давления убедитесь в отсутствии груза на машине.

Кроме того, вилы необходимо опустить в крайнее нижнее положение. Это позволит снизить давление в гидравлической системе.

Поскольку в цепи есть конденсаторы, сохраняющие небольшое количество электрической энергии, разрядите их, перед тем как касаться клемм электрической цепи.

При очистке электрической системы используйте сжатый воздух, а не воду.

При необходимости проведения техобслуживания на высоте персонал должен быть соответствующим образом защищён.

## 9.2. Осмотр и техобслуживание перед введением новой машины в эксплуатацию.

Возможно, в батарее новой машины, полученной с завода, не будет электролита. Это делается для того, чтобы удовлетворить правилам, действующим в промышленности и обеспечить полную безопасность машины при транспортировке (кроме внутренних продаж).

Электролит батареи изготавливается перед тем, как машина выходит с завода, и заливается в батарею специально обученным персоналом перед первым использованием машины. Поставьте машину в место с хорошей вентиляцией и откройте крышку корпуса батареи, а затем пластиковые крышки сверху батареи. Электролит медленно заливают в батарею через пластмассовую воронку до тех пор, пока не станет виден уровень жидкости. После заполнения батареи проведите начальную зарядку в соответствии с требованиями пункта 5.1.

## 9.3. Ежедневный осмотр.

Проверка уровня гидравлического масла: опустите вилы в крайнее нижнее положение и убедитесь в том, что количество масла составляет 12 л. Следует выбирать марку масла, рекомендованную производителем.

Проверьте заряд батареи. Смотрите соответствующую главу.

## 9.4. Осмотр при необходимости.

Очистите машину.

Проверьте и затяните крепёжные детали.

Убедитесь в отсутствии повреждений колёс.

## 9.5. Осмотр и техобслуживание каждые 50 часов (еженедельно).

Тормозная система	1	Если рукоятка управления находится между положениями А и В, при её повороте должен быть слышен шум тормоза.
	2	С зубчатых колёс необходимо удалить грязь и пыль.
	3	Зазор тормозов должен быть от 0,2 мм до 0,8 мм.
Состояние электролита	4	Проверьте уровень электролита. Если его уровень низкий, добавьте чистую воду.
Плотность электролита	5	Плотность электролита после зарядки должна быть 1,28 г/мл.
Очистка батареи	6	Закройте крышку и промойте водопроводной водой.
Проверка контактора	7	Зачистите грубую поверхность контактов наждачной бумагой.

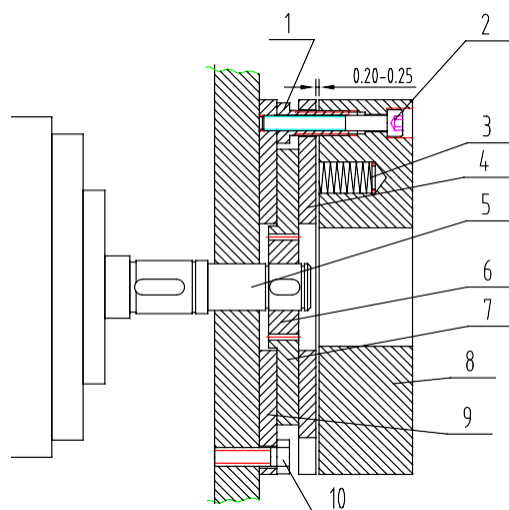
## 9.6. Осмотр и техобслуживание каждые 200 часов (ежемесячно).

Кроме еженедельного осмотра, необходимо провести следующую проверку. При необходимости регулировки и замены составных частей свяжитесь с обслуживающим персоналом нашей компании. Храните записи о ежемесячном техобслуживании.

	№	Позиция проверки	Содержание проверки
Вся машина	1	Состояние в целом	Нормальное или нет.
	2	Звуковой сигнал	Подача сигнала.
Система управления, тормозная система и гидравлика, в т.ч. подъёмный механизм	3	Рукоятка управления	Если рукоятка управления находится между положениями А и В, при её повороте должен быть слышен шум тормоза.
	4	Зазор тормозов	Зазор тормозов должен быть от 0,2 мм до 0,8 мм.
	5	Рукоятка управления	Свобода движения и возможность вращения.
	6	Рама и крепёжные детали	Работа и отсутствие трещин, состояние смазки и затяжка крепёжных деталей.
	7	Тяги и опоры колёс	Работа и отсутствие трещин, изгибов, деформаций и состояние смазки.
	8	Маслопровод	Отсутствие утечки масла.
	9	Гидравлическое масло	Наличие надлежащего количества масла.
	10	Цилиндр подъёма	Отсутствие утечки масла.
Батарея, зарядное устройство и электрическая система	11	Электролит	Уровень, плотность и чистота.
	12	Разъём	Работа и отсутствие повреждений.
	13	Замок зажигания	Работа.
	14	Контактор	Исправность контактов.
	15	Переключатель точного перемещения	Работоспособность.
	16	Контроллер	Работоспособность.
	17	Тяговый двигатель	Степень износа угольных щёток и селенового выпрямителя.
	18	Мотор подъёма	Степень износа угольных щёток и селенового выпрямителя.
	19	Мотор рулевого управления	Степень износа угольных щёток и селенового выпрямителя.
	20	Предохранитель	Исправность.
	21	Проводка и контакты	Гибкость и исправность.



## Регулировка зазора тормоза.



- |                   |                            |
|-------------------|----------------------------|
| 1 Пóлый винт      | 2 Регулировочный винт      |
| 3 Пружина         | 4 Арматура                 |
| 5 Вал мотора      | 6 Крепление шпонкой        |
| 7 Тормозной диск  | 8 Магнитная деталь катушки |
| 9 Пластина кожуха | 10 Крепёжный винт          |

**1.** Устройство тормоза показано на рисунке. После использования в течение некоторого времени работа тормоза ухудшится из-за износа и повреждения тормозного диска. В этом случае необходимо отрегулировать зазор тормоза. Сначала при помощи вставной линейки измерьте зазор между тормозным диском и магнитной

деталью катушки, как показано на рисунке. Если зазор превышает 0,5 мм, отрегулируйте его. Перед регулировкой удалите с тормозного диска грязь и пыль. При регулировке сначала ослабьте крепёжный винт.

**2.** Затем подстройте длину регулировочных винтов и заверните крепёжные винты. После регулировки зазор между тормозным диском и магнитной деталью катушки должен быть в пределах 0,2 - 0,3 мм. Во время регулировки следите за тем, чтобы три регулировочных винта были затянуты одинаково, так, чтобы зазор между тормозным диском и металлической деталью катушки был равномерным. После регулировки запитайте тормоз постоянным напряжением 24 В. При этом будет слышен характерный звук.

### 9.7. Техобслуживание каждые 600 часов (ежеквартально).

Во время ежеквартальной проверки необходимо повторить ежемесячную проверку. При необходимости регулировки и замены составных частей свяжитесь с обслуживающим персоналом.

Контактор	Зачистите грубую поверхность контактов наждачной бумагой.
	При необходимости замените.
Мотор	Проверьте степень износа угольных щёток и селенового выпрямителя.
Тормоз	Удалите грязь и пыль с тормозных дисков, проверьте степень их износа.

### 9.8. Техобслуживание каждые 1200 часов (каждые полгода).

Во время полугодовой проверки необходимо повторить ежеквартальную проверку. При необходимости регулировки и замены составных частей свяжитесь с обслуживающим персоналом.

Контактор	Зачистите грубую поверхность контактов наждачной бумагой.
	При необходимости замените.
Мотор	Проверьте степень износа угольных щёток и селенового выпрямителя.
Коробка передач	Замените шестерёночное масло.
Масляный фильтр	Прочистите.
Тормоз	Удалите грязь и пыль с тормозных дисков, проверьте степень их износа.
Гидравлическая система	Замените гидравлическое масло. Убедитесь в отсутствии течи из цилиндра подъёма и при необходимости замените уплотнения.
Опорные колёса и подшипники	Проверьте степень износа и при необходимости замените.

## 9.9. Рекомендуемые материалы.

### (1) Гидравлическое масло.

- A. При нормальной нагрузке мы рекомендуем гидравлическое масло LHPISOVG46, в соответствии со стандартом DIN51524T.2; средняя температура должна быть от 40 до 60 градусов.
- B. При перегрузке мы рекомендуем гидравлическое масло LHPISOVG68, в соответствии со стандартом DIN51524T.2; средняя температура выше 60 градусов.
- C. При небольшой нагрузке при низкой температуре мы рекомендуем гидравлическое масло HLPISOVG32, в соответствии со стандартом DIN51524T.2; средняя температура ниже 60 градусов.
- D. При переменной нагрузке.  
При всех вышеуказанных условиях в качестве замены можно использовать гидравлическое масло LHPISOVG46 в соответствии со стандартом DIN51524T.2. Вязкость этой смазки очень высока (это наиболее широко используемое масло).

Если трудно купить гидравлическое масло, для замены гидравлического масла HLP68 может использоваться моторное масло SAE20W/20.

### (2) Масло для зубчатых колёс:

Шестерёночное масло 85W-90(GL-5).

### (3) Смазка:

Литиевая смазка типа 3.

Всякого рода отработанное гидравлическое и шестерёночное масло и смазка загрязняют окружающую среду. Поэтому перерабатывайте использованные рабочие вещества или обращайтесь с ними в соответствии с действующими предписаниями.

## 9.10. Интервалы техобслуживания комплектующих и составных частей.

Изделия	Содержание обслуживания	Периодичность обслуживания	Примечания
Подшипники опорных колёс	Замена	1200 часов	
Опорные колёса	Замена	1200 часов	
Уплотнения	Замена	1200 часов	Замена при обнаружении повреждения
Коробка передач	Замена смазки	1000 часов	
Гидравлическое масло	Замена	1000 часов	
Маслопровод высокого давления	Замена	2000 часов	Замена при обнаружении повреждения
Фильтр резервуара гидравлического масла	Очистка	1000 часов	
Тяговый двигатель	Проверка угольных щёток и подшипников	1000 часов	
Мотор рулевого управления	Проверка угольных щёток и подшипников	1000 часов	
Мотор масляного насоса	Проверка угольных щёток и подшипников	1000 часов	

## 10. Хранение, транспортировка и погрузка машины.

### 10.1. Хранение машины.

Если штабелёр не используется в течение более чем двух месяцев, он должен находиться в чистом и сухом помещении с хорошей вентиляцией и не на морозе. Кроме того, необходимо проделать следующее:

Тщательно очистите машину.

Несколько раз поднимите и опустите вилы и убедитесь в нормальности работы.

Опустите вилы в крайнее нижнее положение.

Подложите деревянные опоры под сторону штабелёра, где находится водитель, чтобы ведущие колёса не стояли на земле.

Нанесите слой смазки на оголённую поверхность механических составных частей.

Смажьте машину.

Проверьте состояние батареи и электролита и нанесите на выводы батареи смазку, не содержащую кислоты.

Все электрические контакты необходимо покрыть изолирующим составом.

### 10.2. Транспортировка машины.

Если машину необходимо транспортировать на дальние расстояния, подложите деревянные опоры под сторону штабелёра, где находится водитель, чтобы ведущие колёса не стояли на земле. Передние колёса машины должны быть зафиксированы клиновидными деревянными блоками. Прикрепите машину к транспортному средству тросами.

### 10.3. Погрузка и выгрузка машины.

Перед погрузкой машины выберите подходящее подъёмное оборудование в соответствии с весом машины, указанным в заводской табличке. Подъём машины должен происходить без перекоса, а опускание - медленно и без рывков. Персонал должен соблюдать правила техники безопасности. Один из работников должен отвечать за проведение операции. Если для погрузки и разгрузки используется другая машина, проследите за тем, чтобы её вилы не повредили колёса перемещаемого штабелёра.

## 11. Замена батареи.

**Процедура замены батареи указана ниже.**

1. Откройте боковую дверцу корпуса батареи и выньте её.
2. Отсоедините разъём батареи от машины.
3. Чтобы освободить батарею, выньте фиксатор корпуса.
4. Вытяните батарею вбок и удалите её при помощи специальной тележки или подъёмника.
5. Установка батареи в корпус производится в обратном порядке.



### Примечание

При подъёме и транспортировке батареи необходима особая осторожность. Несоблюдение этого может привести к повреждению батареи и ранениям.

## 12. Часто встречающиеся неисправности и методы их устранения.

№	Неисправность	Возможная причина	Метод устранения
1	Машина не запускается. (пускатель также не работает)	① Перегорел предохранитель цепи управления.	Замена
		② Главный выключатель не подсоединён или неисправен.	Ремонт или замена
		③ Перегорел предохранитель главной цепи.	Замена
		④ Замок зажигания не подсоединён или неисправен.	Ремонт или замена
		⑤ Контакты батареи ослабли или отсоединены.	Закрепить
	Машина не запускается. (пускатель работает)	① Тормоз неисправен. Штабелёр заторможен.	Ремонт или замена
		② Угольная щётка тягового двигателя изношена или нарушен контакт между системой управления и угольной щёткой.	Ремонт или замена
		③ Неисправна катушка шагового двигателя или нарушен контакт.	Ремонт или замена
		④ Плохой контакт.	Ремонт или замена
		⑤ Неисправна плата полевых транзисторов.	Ремонт или замена
2	Штабелёр может только двигаться (вперёд или назад).	① Отсутствует контакт или разъём перегорел.	Ремонт или замена
		② Плата неисправна.	Ремонт или замена
3	Штабелёр не останавливается.	Контакт нарушен. Перезапуск невозможен.	Немедленно отключить питание и заменить контакт.
4	Не работает тормоз	① Крепёжный болт переключателя точного перемещения ослаблен или повреждён.	Затянуть болт или заменить переключатель точного перемещения.
		② Контактный провод тормоза не закреплён или повреждён.	Затянуть болт или отремонтировать тормоз.
		③ Тормозные диски изношены.	Заменить тормозные диски.
5	Рулевое управление заедает	① Повреждён подшипник рулевого управления.	Заменить подшипник
		② Подшипник рулевого управления не смазан или запылён	Очистить подшипник
6	Рулевое колесо движется с трудом,	① Шестерня или подшипник заблокированы инородным телом.	Очистить или заменить подшипник

	слышится шум, мотор перегружен.	② Зазор в подшипнике	Отрегулировать зазор
		③ Повреждён подшипник переднего колеса.	Заменить подшипник
7	Невозможно поднять вилы.	① Перегрузка	Уменьшить нагрузку
		② Давление аварийного клапана слишком низкое	Выставить более высокое давление
		③ Ненормальная утечка в цилиндре подъёма	Заменить уплотнения
		④ Недостаточное количество гидравлического масла	Добавить профильтрованное гидравлическое масло
		⑤ Низкое напряжение батареи	Зарядить батарею
		⑥ Рукоятка управления не находится в горизонтальном или вертикальном положении, мотор масляного насоса не включён.	Неправильная работа
		⑦ Неисправен мотор маслонасоса	Ремонт или замена
		⑧ Неисправен масляный насос	Ремонт или замена
		⑨ Неисправна кнопка подъёма	Ремонт или замена
		⑩ Замок зажигания не работает.	Ремонт или замена
	11. Напряжение батареи гораздо ниже необходимого.	Зарядка	
8	Невозможно опустить вилы после подъёма.	① Внутренняя часть мачты перегружена или деформирована	Ремонт или замена
		② Внешняя часть мачты перегружена или деформирована	Ремонт или замена
		③ Заедает ролик мачты	Ремонт, регулировка
		④ Направляющий ролик мачты искривлён	Ремонт
		⑤ Возвратное отверстие для масла заблокировано	Очистка
		⑥ Электромагнитный клапан не работает	Устранить неисправность
9	Низкое напряжение батареи (после зарядки)	① Повреждение батареи	Ремонт или замена
		② Низкий уровень раствора электролита	Добавить раствор электролита
		③ Посторонние примеси в растворе электролита	Заменить раствор электролита
10	При движении машина трясётся.	① Гайки ведущего колеса ослаблены или отвалились.	Затянуть гайки
		② Опорное, ведущее и два передних колеса находятся не на одном уровне.	При помощи болта на опорном колесе установить все четыре колеса в одной плоскости.

### 12.1. Методы регулировки давления предохранительного клапана

Давление предохранительных клапанов отрегулировано на заводе при выпуске машины.

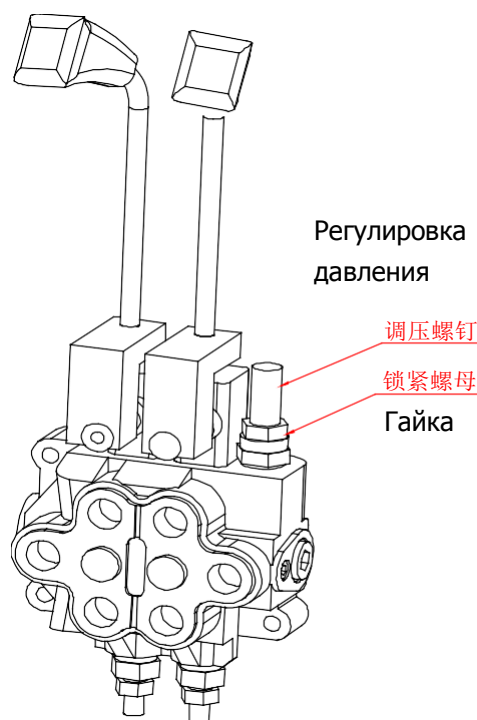
Потребители не должны регулировать давление по своему усмотрению. Это создаст опасность для гидравлической системы машины. Если давление масла не совпадает с указанной величиной, обратитесь к квалифицированному персоналу для регулировки в соответствии с методикой, изложенной в стандартах JB/T3300, а также с нижеизложенным:

1) Отверните маслопровод высокого давления и установите на его выходе измеритель давления с пределом измерения более 20 МПа.

2) Для измерения давления в системе нажмите кнопку подъёма. Номинальное давление в системе составляет 9 Мпа для штабелёра с грузоподъёмностью 1250 кг и 7,5 МПа для штабелёра с грузоподъёмностью 1000 кг.

3) Если давление масла не совпадает с указанным значением, ослабьте гайки предохранительных клапанов. Поверните винт регулировки давления влево или вправо, чтобы давление стало равным указанной величине. При повороте винта по часовой стрелке давление в системе повышается, а при повороте против часовой стрелки уменьшается.

4) После регулировки затяните гайки.



### 13. Сообщения о неисправностях и методы их устранения.

Неисправности контроллера 1230 и их диагностика.

№ СИД	ДИСПЛЕЙ 1311	ПОЯСНЕНИЕ	ВОЗМОЖНАЯ ПРИЧИНА
1,2	Motor speed encoder	Нет сигнала датчика скорости.	1. Неправильное подключение проводов датчика скорости. 2. Неисправность контроллера.
	Motor Failsafe	Скорость мотора вне нормального диапазона.	1. Неисправность датчика скорости. 2. Электромагнитный тормоз мотора не до конца опущен. 3. Недостаточный тормозящий момент. 4. Неправильно заданы P, I. 5. Слишком короткий интервал работы предохранительного устройства.
1,3	Motor Overcurrent	Слишком высокий ток мотора	1. Неправильная проводка мотора 2. Неисправность контроллера.
	Motor Output Fault	Ненормальный выходной сигнал мотора	1. Неправильное подключение мотора

			2. Неисправность контроллера.
1, 4	Static Return To Off	Ошибка последовательности SRO	1. Неправильная последовательность KSI, INTERLOCK, F/R 2. Выбран неправильный тип SRO. 3. Неисправность переключателя направления движения. 4. Интервал последовательности слишком мал.
2, 1	Throttle Wiper High	Слишком высокое напряжение акселератора.	1. Повреждён акселератор. 2. Неправильный тип акселератора.
2, 2	EMR Wiring Open	Неисправность проводки EMR	1. Повреждение провода EMR или контрольного провода.
2, 3	High Pedal Disable	HPD	1. Неправильная последовательность акселератора и KSI, INTERLOCK. 2. Выбран неправильный тип HPD. 3. Неисправность акселератора. 4. Выключены главный выключатель и INTERLOCK. 5. Интервал последовательности слишком мал. 6. Неправильный тип акселератора.
2, 4	Throttle Wiper Low	Слишком низкое напряжение акселератора.	1. Акселератор повреждён. 2. Неправильный тип акселератора.
3, 1	Multiplexer Fault	Неисправность мультиплексора	Неисправность мультиплексора
3, 2	Main Contactor	Главный пускатель разомкнут или оплавился.	1. Катушка контактора разомкнута. 2. Контактёр закрыт (заело). 3. Контактёр оплавился 4. Привод пускателя закорочен.
	Precharge	Неправильная зарядка	1. Неисправность контроллера. 2. Низкое напряжение батареи.
3, 3	Brake Fault	Неисправен электромагнитный тормоз.	1. Катушка тормоза закорочена или разомкнута. 2. Неисправность привода тормоза.
4, 1	Service Total Disable	Таймер KSI: время истекло.	Таймер KSI: время истекло.
	Service Driver Disable	Время эксплуатации истекло.	Согласно таймеру, время эксплуатации истекло.

	Service Total Expired	Согласно таймеру (KSI), время службы истекло.	Согласно таймеру (KSI), заданное время службы истекло.
	Service Driver Expired	Заданное время службы истекло.	Согласно таймеру, заданное время службы истекло.
4, 2	Battery Over voltage	Выс. напр-ние батареи.	Слишком высокое напряжение батареи.
	Battery Under voltage	Низкое напряжение батареи.	1. Низкое напряжение батареи. 2. Коррозия контактов батареи. 3. Батарея повреждена.
4, 3	Temperature Cutback	Радиатор контроллера слишком горячий или слишком холодный.	1. Низкая мощность на контроллере. 2. На машине долгое время был избыточный груз. 3. Недостаточный теплоотвод.
4, 4	Anti Tiedown	При запуске переключатель режимов замкнут.	1. Переключатель режимов заедает. 2. Переключатель в положении M2.
5, 1	Hardware failure	Отказ аппаратуры	Неисправность контроллера.
5, 2	Software failure	Отказ программы	Неисправность контроллера.
5, 3	Parameters Corrupt	Неверные параметры.	Неисправность контроллера.



## 14. Список принадлежностей и запасных частей

### 14.1 Список принадлежностей и запасных частей CQDR

№	Наименование	Место установки	Тип и характеристики	Кол-во	Примечания
1	Ключ зажигания	Замок зажигания		2	
2	Разъём зарядного устройства	Соответствуют зарядному устройству		1 комплект	
3	Плавкий предохранитель	Электрооборудование	10А	2	
4	Плавкий предохранитель	Электрооборудование	100А	1	
5	Плавкий предохранитель	Электрооборудование	180А	1	
6	Уплотнительное кольцо	Масляный цилиндр	UN35	2	
7	Пылезащитное кольцо	Масляный цилиндр	DHS35	2	
8	Составное кольцо O-типа	Масляный цилиндр	40 x 2,65	1	

## 15. Структурная и принципиальная схемы

См. в приложении принципиальную схему гидравлической системы и схему электрической системы.

## 16. Упаковочный лист

### Упаковочный лист самоходного штабелёра CQDR с выдвигающейся мачтой

Получатель:

Заводской №:

Контракт №:

Дата выпуска:

№	Наименование	Кол-во	Вес нетто (кг)	Размеры (Дл.×Шир.×Выс.)	Примечания
1	Самоходный штабелёр CQD12 с противовесом	1			Полный комплект.
2	Коробка с принадлежностями	1			Техническая документация, принадлежности и запчасти.

#### Примечание: 1. Прилагаются следующие документы:

- |   |             |
|---|-------------|
| ① Руководство по эксплуатации электрического штабелёра CQD12R | 1 экземпляр |
| ② Упаковочный лист  | 1 экземпляр |
| ③ Сертификат качества   | 1 экземпляр |

#### 2. Принадлежности и запасные части

№	Наименование	Место установки	Тип и характеристики	Кол-во	Примечания
1	Ключ зажигания	Замок зажигания		2	
2	Разъём зарядного устройства	Соответствуют зарядному устройству		1 комплект	
3	Плавкий предохранитель	Электрооборудование	10А	1	
4	Плавкий предохранитель	Электрооборудование	100А	1	
5	Плавкий предохранитель	Электрооборудование	180А	1	
6	Уплотнительное кольцо	Масляный цилиндр	UN35	2	
7	Пылезащитное кольцо	Масляный цилиндр	DHS35	2	
8	Составное кольцо O-типа	Масляный цилиндр	40 x 2,65	1	

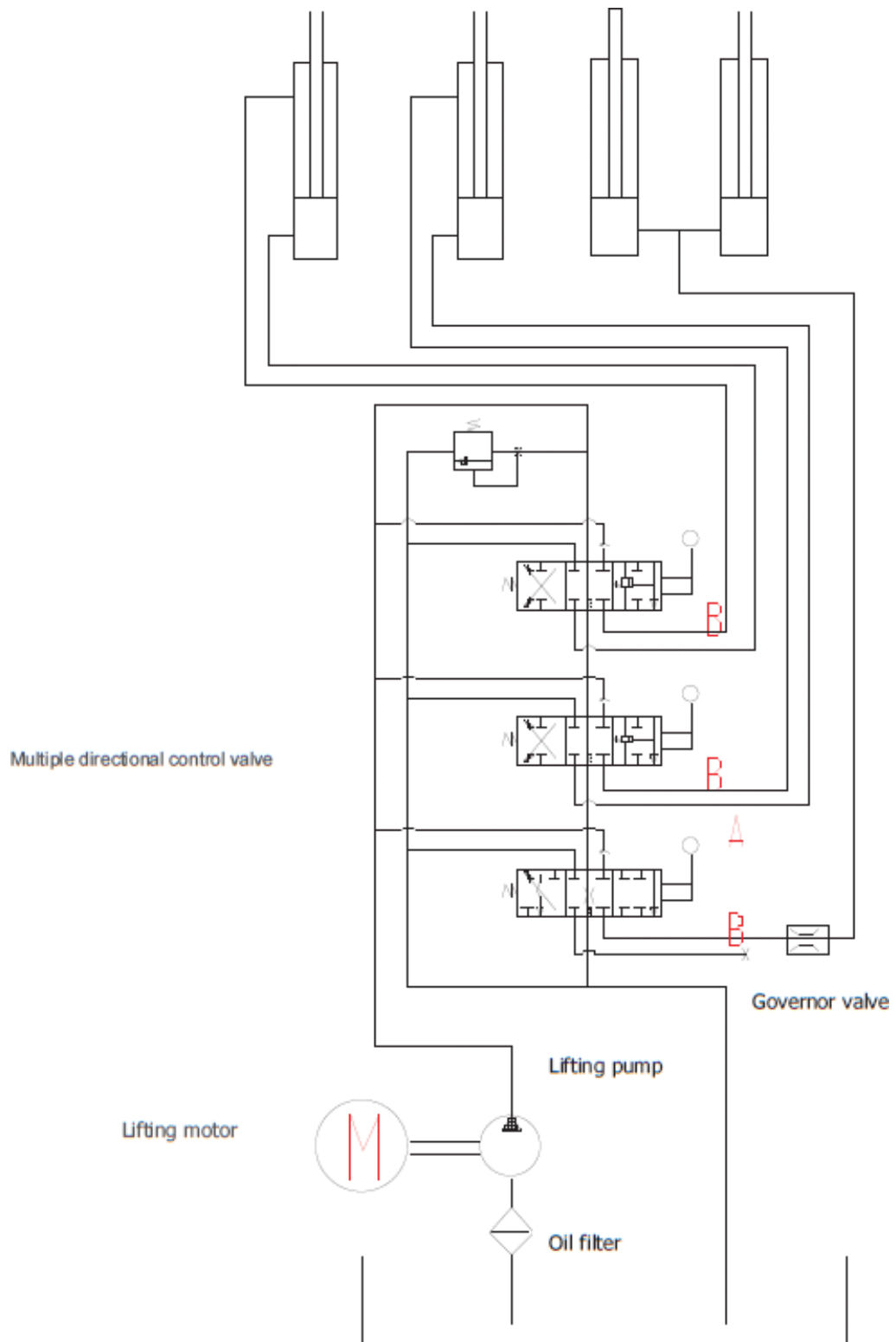
Отправитель: Ningbo Ruyi Joint Stock Co., Ltd

## Гидравлическая схема

Цилиндр  
Выдвижения

Цилиндр  
наклона

Цилиндр подъёма

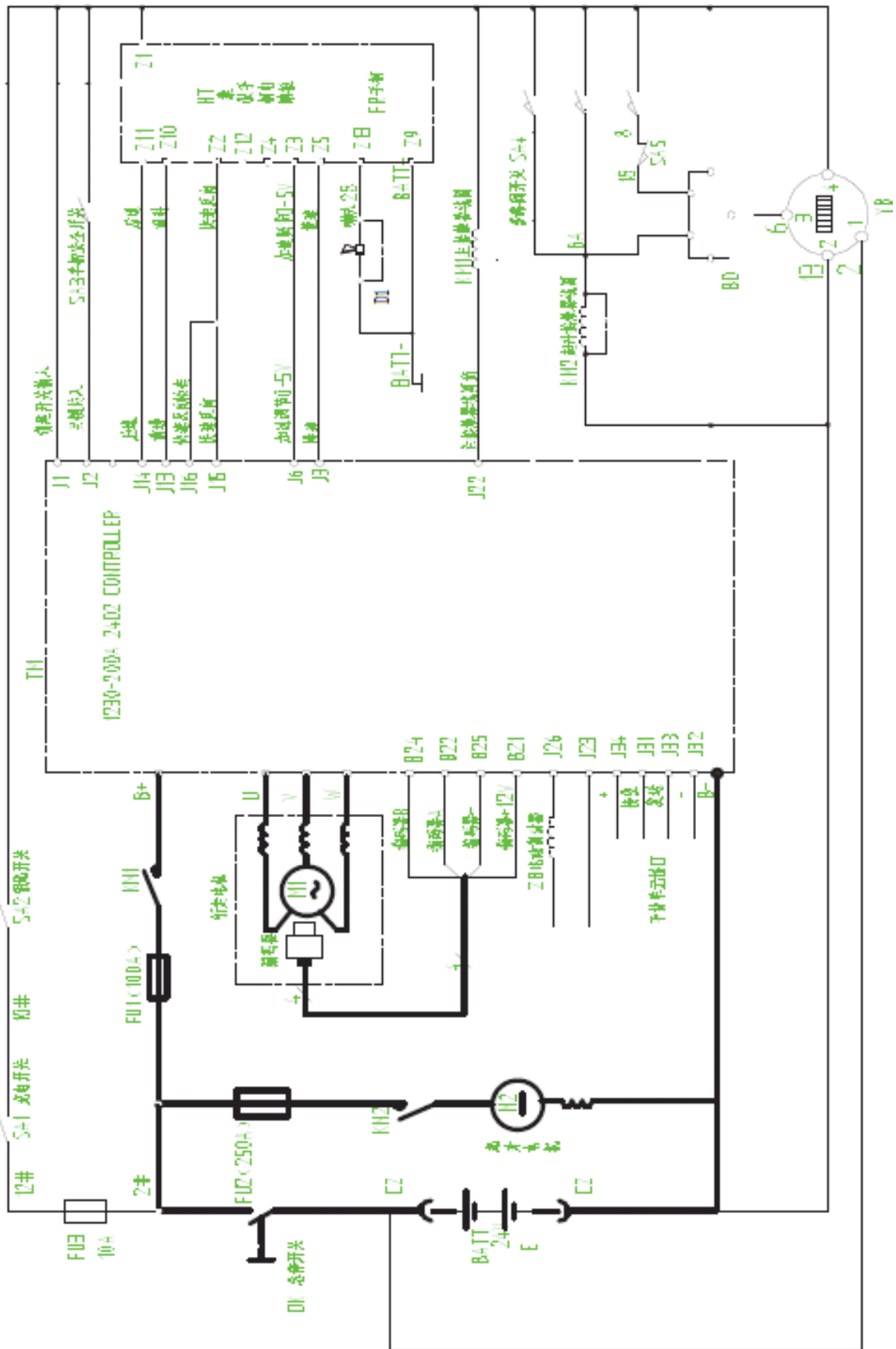


**Multiple directional control valve:** Многоходовой управляющий клапан

**Governor valve:** Главный клапан; **Lifting motor:** Мотор подъёма

**Oil filter:** Масляный фильтр; **Lifting pump:** Насос подъёма

# Электрическая схема



## *Правила безопасности для самоходных промышленных машин*

### **Часть вторая: Правила безопасности при работе и обслуживании самоходных промышленных машин**

#### **14. Правила безопасности для пользователя и оператора.**

В этой части содержатся правила надлежащего использования самоходных промышленных машин. Раздел 14.1 касается пользователя, а 14.2 - оператора.

##### **14.1. Для пользователя.**

Под пользователями понимаются собственник или арендатор машины, индивидуальный или корпоративный.

##### **14.1.1. Квалификация оператора.**

Оператор промышленной машины должен пройти обучение, сдать экзамены и получить квалификацию оператора.

##### **14.1.2. Машины, работающие в пожароопасной и взрывоопасной среде.**

В таких условиях могут работать только машины, сертифицированные соответствующим государственным органом и имеющие лицензию для работы в таких условиях. Такие машины и соответствующие здания должны быть помечены специальным знаком. Классификация зданий и полевых условий должна проводиться по согласованию между пользователем и соответствующим государственным органом.

##### **14.1.3. Пассажиры.**

На машине нельзя перевозить пассажиров, если он не находится на специальных сиденьях. Пассажирам запрещается стоять на поднимающихся частях машины и оборудовании, за исключением следующего случая: если машина оборудована рабочей платформой (кроме высотного сборщика заказов). При этом:

А) Платформа должна быть прочно закреплена на вилах.

Б) Если нет устройства управления подъёмом, то оператор должен покинуть своё место, если на платформе находятся люди.

В) Если на платформе находится человек с устройством управления подъёмом, то должно использоваться только это устройство управления подъёмом.

Г) Общий вес платформы, груза и людей не должен превышать половины веса, указанного на заводской табличке машины.

Д) Платформа на машине не должна использоваться для перевозки людей. Тем не менее, машина может быть переоборудована для ручных работ в небольшом объёме.

##### **14.1.4. Использование машины.**

###### **14.1.4.1. Изменение грузоподъёмности и заводской таблички машины.**

При работе на машине нельзя превышать её грузоподъёмность, указанную заводом-производителем.

В целях обеспечения должной мощности и безопасности машины запрещаются любые изменения конструкции машины и добавление дополнительных приспособлений.

Добавление приспособлений не должно влиять на безопасность работы. После добавления приспособления данные о грузоподъёмности погрузчика в руководствах по эксплуатации и ремонту на табличках должны быть соответствующим образом изменены.

Пользователь должен поддерживать таблички в надлежащем состоянии и чётко делать все надписи.

#### 14.1.4.2 Устойчивость.

Пользователь должен соблюдать требования главы 6 руководства, в которой говорится об устойчивости погрузчика при работе. При правильной работе штабелёр будет сохранять устойчивость, но неправильная работа или ненадлежащее техобслуживание могут привести к потере устойчивости.

На устойчивость могут повлиять следующие факторы: состояние пола, степень уклона, скорость, нагрузка, вес батареи, а также стиль управления.

При работе штабелёра в условиях, отличающихся от обычных, указанных в разделе 6, нагрузку необходимо уменьшить.

Работа штабелёра с дополнительным приспособлением рассматривается как работа с частичной нагрузкой.

#### 14.1.4.3 Требования к защите и защитное оборудование.

Машина должна иметь окраску, резко отличающуюся от цвета окружающих предметов.

Самоходный штабелёр должен быть оборудован защитной кабиной, кроме тех случаев, когда груз не может упасть на оператора.

При перемещении и подъёме груза, который может упасть, необходимо в целях безопасности использовать защитное ограждение достаточных размеров и достаточной прочности.

При необходимости предупреждения о работе машины должны быть использованы соответствующие устройства, такие как проблесковый маячок.

С ведома завода разрешается устанавливать поворотную рукоятку на рулевом колесе, если ранее она не была установлена.

#### 14.1.4.4 Транспортировка и хранение топлива.

Заправка машины должна производиться только в установленных местах. Чтобы свести к минимуму накопление газа, место заправки должно иметь вентиляцию. Запрещается производить заправку и замену баллонов со сжиженным газом вблизи шахт, входов в метро, лифтовых колодцев и т.п.

В местах заправки запрещается курить. Такие места должны быть обозначены предупреждающими надписями.

Если жидкое топливо транспортируется не по топливопроводу, его необходимо перевозить в герметичных баллонах. Наполнять и менять баллоны со сжиженным газом может только обученный и сертифицированный персонал.

При хранении и перевозке баллонов со сжиженным газом необходимо закрыть впускной клапан и подсоединить предохранительный клапан напрямую к камере испарителя.

При хранении баллонов необходимо закрыть соединительное отверстие защитным колпачком.

Перед наполнением и повторным использованием баллона необходимо убедиться в том, что из него нет течи. Обратите особое внимание на герметичность клапана и соединительных элементов. Не допускается использование неисправных баллонов. Ремонтировать баллоны для сжиженного газа должны только сертифицированные компании.

#### 14.1.4.5 Зарядка и смена батареи.

Зарядка батарей должна производиться в специально отведённом для этого месте. В этом месте должны быть средства для удаления и нейтрализации избытка электролита,

противопожарное оборудование и соответствующая вентиляция для удаления паров электролита.

В местах зарядки батарей запрещается курить. Они должны быть обозначены предупреждающими знаками.

Замена и зарядка батарей должен производить специально обученный персонал. При ремонте батарей необходимо надевать защитную одежду.

Все работы по замене батареи должны выполняться в соответствии с руководством оператора, выпущенным производителем. При установке батареи необходимо соблюдать правильность установки подключения и крепления. Не кладите инструменты и другие металлические предметы на батарею, не имеющую крышки.

Не допускается применение на электрическом штабелёре батареи другого напряжения, веса или размера.

Необходимо использовать батареи, утверждённые заводом. Необходимо обеспечить условия для безопасной смены батареи. При снятии батареи подъёмным механизмом необходимо использовать изолированный подъёмник.

При использовании подъёмника с цепью должна быть предусмотрен ящик для размещения цепи. Если на батарее нет крышки, необходимо накрыть её листом резины или другого изолирующего материала, чтобы предотвратить короткое замыкание батареи или контакт цепи с проводкой.

#### 14.1.4.6 Неисправные и повреждённые машины

При обнаружении признаков неисправности в двигателе машины прекратите работу и сообщите руководителю. Работайте на машине только после устранения неисправности.

#### 14.1.4.7 Несчастные случаи

При несчастном случае, например, при ранении персонала, повреждении помещения или оборудования машиной сначала организуйте спасательные работы, оградите место происшествия и сообщите руководителю.

### **14.1.5 Условия работы.**

#### 14.1.5.1 Пути передвижения и место работы.

Пол рабочего пространства должен выдерживать нагрузку, создаваемую машиной при работе. Необходимо поддерживать его в хорошем состоянии, чтобы не нарушить безопасность работы.

На пути передвижения машины должен быть хороший обзор. Повороты не должны быть затруднены. Не должно быть крутых уклонов, узких проходов и низких потолков. Бордюр должен быть чётко обозначен.

Рекомендуется, чтобы уклон на пути машины не превышал 10%. Внизу и вверху уклона должны быть плавные переходы, исключающие соприкосновение днища машины с полом.

Если уклон превышает 10%, рекомендуется установить предупреждающий знак.

При транспортировке груза, препятствующего обзору, он должен располагаться сзади по ходу движения машины.

В некоторых условиях (например, при штабелировании и подъёме по склону) груз должен находиться по ходу движения машины. При этом от водителя требуется особая осторожность. При необходимости работайте вместе с помощником.

Проходы, проезды, пол и склоны должны содержаться в рабочем состоянии, чтобы предотвратить повреждение машины или груза и потерю устойчивости машины.

Опасные места, включая ограничения по высоте, должны быть чётко обозначены. Запасные выходы, лестницы и противопожарное оборудование должны содержаться в порядке.

#### 14.1.5.2 Помосты.

Помосты должны быть достаточно прочными, чтобы выдержать вес машины с грузом. На помосте должна быть обозначена максимально допустимая нагрузка.

Помосты должны быть надёжно закреплены, чтобы исключить случайное движение, вибрацию и проскальзывание.

Помосты должны быть оснащены приспособлениями для безопасной транспортировки.

Помост должен иметь покрытие, исключающее скольжение.

На обеих сторонах помоста должно быть ограждение, исключающее падение машины.

При нахождении машины на помосте необходимо принять меры к предотвращению её случайного движения.

#### 14.1.5.3 Освещение.

Если освещённость на рабочем месте оператора менее 32 люкс, на машине должно быть дополнительное освещение.

#### 14.1.5.4 Подъём машины.

Тросы необходимо закреплять в местах, указанных заводом-изготовителем.

#### 14.1.5.5 Одновременная работа двух машин.

Перемещение громоздких и тяжёлых грузов при помощи двух машин одновременно представляет собой опасную операцию, требующую особого внимания. Она должна проводиться под руководством ответственного лица.

#### 14.1.5.6 Лифты.

Лифт для транспортировки промышленной машины должен выдерживать суммарный вес машины, груза и оператора. Должны использоваться только такие лифты.

#### 14.1.5.7 Работа на грузовиках и в железнодорожных вагонах.

Перед въездом самоходной промышленной машины на грузовик необходимо привести в действие тормоз грузовика и установить клинья под его колёса, чтобы исключить возможность его движения.

Исключение: необязательно устанавливать клинья под колёса грузовика, оснащённого автоматическим стояночным тормозом замкового типа.

При выезде из вагона необходимо следить за тем, чтобы он не начал двигаться.

Грузовик (трейлер) и железнодорожный вагон должны выдерживать суммарный вес машины, груза и оператора. Необходимо убедиться в том, что поверхность пола не разрушена, не имеет отверстий и других повреждений.

При работе на платформах не следует использовать промышленные машины для передвижения других машин. Не используйте промышленные машины для открывания дверей железнодорожных вагонов. Это необходимо делать специальными устройствами силами специально обученного персонала.

### 14.2. Для оператора.

Безопасность работы промышленной машины в значительной степени зависит от стиля управления. Водителя касаются следующие правила безопасности:

А) Общие правила.

Б) Правила работы с грузом (подъём и штабелирование).

В) Правила работы (вождения).



Г) Правила техобслуживания машины для операторов.

**Несоблюдение этих правил может привести к:**

- А) Опасности ранения оператора и других людей;
- В) Повреждению груза.

#### **14.2.1. Общие правила.**

К управлению промышленными машинами допускается только обученный и квалифицированный персонал.

Не допускается перевозка людей на самоходных промышленных машинах, если они не оборудованы сиденьями для людей.

Оператор должен обращать особое внимание на условия работы, в том числе на неподвижные и движущиеся устройства и особенно на людей, находящихся рядом.

Запрещается стоять и проходить под грузоподъемником независимо от того, находится ли на нём груз.

При несчастных случаях и авариях, повреждениях имущества и оборудования необходимо немедленно доложить об этом ответственному лицу.

Оператор не имеет права изменять добавлять или снимать составные части без разрешения. Запрещается устанавливать на рулевое колесо дополнительную раму или рукоятку кроме тех случаев, когда она установлена изготовителем.

Машину допускается использовать только по назначению. При подъёме грузов на большую высоту и при перевозке высоких или составных грузов на самоходном штабелёре необходимо использовать верхнее защитное ограждение.

#### **14.2.2. Правила работы с грузом (подъём и штабелирование).**

##### **14.2.2.1. Груз.**

Промышленная машина, в том числе с дополнительными приспособлениями, может переносить груз, не превышающий предельной грузоподъёмности. Грузоподъёмность промышленной машины с приспособлениями может быть ниже указанной в заводской табличке.

Запрещается принимать меры по увеличению грузоподъёмности машины, в частности, добавлять противовесы.

В любых условиях, а особенно при использовании дополнительных приспособлений, необходимо обращать внимание на расположение, крепление и перемещение груза. Необходимо учитывать уменьшение грузоподъёмности машины вследствие использования дополнительных приспособлений.

Допускается перемещение только устойчивых и безопасных грузов. При работе с длинными и высокими грузами, а также при перемещении груза с неопределённым положением центра тяжести необходима особая осторожность.

##### **14.2.2.2. Установка и снятие груза.**

При погрузке товаров вилами:

- А) Расстояние между вилами должно соответствовать ширине перемещаемого груза.
- Б) Вилы необходимо заводить под груз как можно глубже. Однако при этом необходимо следить за тем, чтобы вилы не касались других предметов, кроме груза. Затем вилы следует поднять на высоту, достаточную для перемещения груза.
- В) При перемещении высоких и составных грузов для устойчивости необходимо наклонять мачту назад (если возможно) и соблюдать особую осторожность. При снятии груза необходимо осторожно опускать вилы. Чтобы поставить груз и

вытянуть вилы, при возможности слегка наклоните мачту вперёд.

#### 14.2.2.3. Штабелирование.

При штабелировании мачта должна быть наклонена назад, чтобы обеспечить устойчивость груза. Приближайтесь к штабелю медленно.

При приближении к штабелю необходимо правильно установить мачту по высоте и поднять груз на высоту немного большую, чем высота штабеля. Затем подъехать ближе к штабелю (или при работе на рич-траке выдвинуть мачту) и установить груз на штабель, опустив мачту.

После подъёма мачты независимо от того, есть на ней груз или нет, необходимо работать тормозом осторожно и плавно.

Необходимо убедиться в устойчивости штабеля.

По завершении штабелирования вытяните вилы и опустите их. После этого убедитесь в том, что на пути нет препятствий, и отведите машину в сторону.

#### 14.2.2.4. Снятие груза.

Необходимо медленно приблизиться к штабелю и остановиться в 30 см от него.

Установите расстояние между вилами в соответствии с шириной перемещаемого груза и убедитесь в том, что вес груза не превышает грузоподъёмности машины.

Затем поднимите вилы при вертикальном положении мачты и введите их под груз.

После подъёма мачты независимо от того, есть на ней груз или нет, необходимо работать тормозом осторожно и плавно.

Вилы необходимо заводить под груз как можно глубже. Однако при этом необходимо следить за тем, чтобы вилы не касались других предметов, кроме груза. Затем вилы следует поднять на высоту, достаточную для перемещения груза.

Снимите груз со штабеля. Если можно наклонить мачту назад, это необходимо сделать для обеспечения устойчивости груза. При работе на рич-траке необходимо втянуть мачту.

Убедитесь, что на пути груза нет препятствий, и опустите его.

Вилы необходимо опустить до транспортного положения и наклонить назад до упора.

Убедитесь, что на пути груза нет препятствий, и плавно отведите машину.

### 14.2.3. Правила работы (вождения).

#### 14.2.3.1. Общие правила.

Оператор обязан вести машину по правой стороне. Он должен иметь хороший обзор и обращать внимание на другие машины, людей и держать дистанцию.

Водитель должен соблюдать все правила движения, включая ограничение скорости, установленное на месте работы.

Необходимо соблюдать дистанцию по отношению к машине, работающей впереди.

Рекомендуется при трогании с места не устанавливать рулевое колесо в крайнее положение, если этого не требуют условия работы. Если при трогании с места рулевое колесо находится в крайнем положении, необходимо управлять машиной с особой осторожностью.

Оператор всегда должен управлять машиной разумно и ответственно. Запрещаются резкий старт и торможение, а также повороты на большой скорости. При движении машины груз и грузоподъёмник должны находиться в транспортном положении. При возможности мачта должна быть наклонена назад. Поднимать груз разрешается только для штабелирования. Это ограничение не распространяется на машины, специально

рассчитанные на передвижение с поднятым грузом.

При транспортировке груза, препятствующего обзору, он должен располагаться сзади по ходу движения машины.

Исключение: В некоторых случаях (например, при штабелировании и подъёме по склону) груз должен находиться спереди по ходу движения машины. При этом от водителя требуется особая осторожность. Необходимо по возможности использовать вспомогательные устройства или прибегать к помощи другого человека.

На перекрёстках и в местах с ограниченной видимостью оператор должен снизить скорость и подать предупреждающий сигнал.

При движении с грузом необходимо плавно и медленно работать рычагами поворота и тормозами.

Не допускается обгон другой машины, движущейся в том же направлении, на перекрёстках, в условиях плохой видимости и других опасных условиях.

Необходимо избегать переезда через непрочные предметы во избежание ранений и повреждения груза.

Запрещается помещать руки, ноги и голову между деталями мачты или другими движущимися частями машины.

При движении машины никакая часть тела оператора не должна находиться за её пределами.

При повороте, если вблизи находятся другие машины или пешеходы, водитель должен подать предупреждающий сигнал.

Оператор должен выполнять требования всех предупреждающих табличек, в частности, в том, что касается максимально допустимой нагрузки на пол, и другие требования.

Следует обращать особое внимание на максимально допустимую нагрузку на пол в проходах, ведущих к электрическим подъёмникам (лифтам).

#### 14.2.3.2. Скорость машины.

Скорость должна соответствовать способностям оператора, условиям обзора, состоянию пола или дороги и рабочей нагрузке. При движении по мокрым и скользким дорогам следует быть особенно осторожным.

Скорость машины всегда должна быть такой, чтобы её можно было безопасно остановить.

#### 14.2.3.3. Движение по склону.

При движении по склону необходимо соблюдать следующие правила:

А) Медленно передвигаться вниз и вверх по склону.

Б) При подъёме по склону машины без груза вилы должны быть обращены вниз по склону.

В) Запрещается поворачивать на склоне и двигаться вдоль него.

При приближении машины к склону, высокой платформе или краю платформы необходимо передвигаться с особой осторожностью. Между машиной и платформой или краем платформы должно оставаться расстояние, по крайней мере, равное ширине машины.

Г) Если уклон более 10%, то при подъёме машины с грузом груз должен быть обращён вверх по склону.

Д) При работе на склоне груз и грузоподъёмник должны быть наклонены назад (если это возможно). Допускается поднимать груз только на высоту, достаточную для

передвижения по полу.

#### 14.2.3.4. Передвижение в тесных местах.

Необходимо убедиться в наличии достаточного просвета под навесными устройствами (лампами, трубопроводами и противопожарными средствами).

Перед проездом через двери необходимо убедиться в наличии достаточного места для машины, оператора и груза.

#### 14.2.3.5. Работа на грузовиках и в железнодорожных вагонах.

Перед въездом самоходной промышленной машины на грузовик или железнодорожную платформу и при съезде с неё необходимо принять меры для предотвращения их самопроизвольного движения.

Грузовик (трейлер) и железнодорожный вагон должны выдерживать суммарный вес машины, груза и оператора. Необходимо убедиться в том, что поверхность пола не разрушена, не имеет отверстий и других повреждений.

При работе на платформах запрещается использовать промышленные машины для передвижения других машин. Также запрещается использовать промышленные машины для открывания дверей железнодорожных вагонов, если они не оснащены специальными устройствами. Оператор должен быть обучен использованию таких устройств.

При возможности машина должна пересекать железнодорожные пути наискось.

#### 14.2.3.6. Работа машины на помосте.

Перед въездом на помост необходимо убедиться в его прочности.

Общий вес машины не должен превышать максимально допустимого для помоста.

При движении по помосту водитель должен вести машину осторожно и медленно.

#### 14.2.3.7. Использование лифта.

Перед тем как машина въедет в лифт, необходимо убедиться в том, что он может выдержать суммарный вес машины, груза и оператора.

Перед въездом машины в лифт и перед выездом из него оператор должен убедиться в том, что другие люди находятся в отдалении от него.

Машина должна медленно въехать в лифт после того, как пол кабины лифта будет на одной высоте с полом помещения.

В лифт необходимо въезжать грузом вперёд. Оператор должен находиться сзади.

Особенно это относится к ручному штабелёру.

После того как машина въедет в лифт, необходимо перевести рычаг управления в среднее положение, отключить напряжение и привести в действие тормоз.

#### 14.2.3.8. Парковка.

Перед тем как оператор покинет машину, необходимо опустить грузоподъёмный механизм в нижнее положение, перевести рычаг управления в среднее положение, отключить напряжение, привести в действие стояночный тормоз и убедиться в том, что машина не может самопроизвольно двигаться и не может быть включена посторонними людьми.

При парковке машины необходимо следить за тем, чтобы противопожарные проходы и входы на лестницы оставались свободными.

Место парковки машины должно находиться на безопасном расстоянии от железной дороги.

### **14.2.4. Правила техобслуживания машины для операторов.**

#### 14.2.4.1. Общие правила.

Перед запуском машины необходимо проверить её техническое состояние. В зависимости от типа машины уделите особое внимание топливной системе, сигнализации, трансмиссии, тормозам, рулевому управлению, освещению, колёсам, давлению в шинах и грузоподъёмному механизму (включая цепь подъёма, концевой переключатель и гидравлический цилиндр).

При необходимости ремонта или при обнаружении неисправности во время работы необходимо сообщить об этом ответственному лицу. Водителю запрещается производить ремонт и регулировку машины без разрешения.

Запрещается работать на машине при наличии утечек в топливной системе.

#### 14.2.4.2. Заправка.

Перед заправкой необходимо остановить машину и включить тормоз. Водитель должен выйти из машины. Во время заправки запрещено курить и использовать открытое пламя.

##### 14.2.4.2.1. Жидкое топливо (например, бензин и дизельное топливо).

Следует заправлять машину в отведённых для этого местах.

Перед тем как запускать машину, уберите заправочное оборудование, закройте крышку заливочного отверстия и удалите излишки топлива.

##### 14.2.4.2.2. Сжиженный газ.

Заправлять и менять газовый баллон должен только обученный персонал.

Человек, заправляющий газовые баллоны, должен носить защитную одежду (с длинными рукавами) и перчатки.

Заправка баллонов со сжиженным газом и их замена должны производиться в отведённом для этого месте.

При транспортировке и переноске газовых баллонов необходима особая осторожность. Баллоны не должны падать, их нельзя бросать, катить и тащить. При необходимости транспортировки нескольких баллонов одновременно необходимо применять соответствующее транспортное приспособление.

Не допускается чрезмерное заполнение баллонов со сжиженным газом.

Перед заправкой топливом выключите двигатель и включите тормоз. Водитель должен покинуть машину.

Для проверки отсутствия утечки необходимо использовать мыльную жидкость.

Запрещается парковать машину, работающую на сжиженном газе, вблизи источников тепла, открытого пламени, входов в шахты, колодцев лифтов и т.д. Не допускается замена газовых баллонов в таких местах.

При повторном использовании баллонов со сжиженным газом или при заполнении их газом необходимо убедиться в отсутствии следующих дефектов и повреждений:

- А) Вмятины, следы износа;
- Б) Повреждения различных клапанов и датчиков;
- В) Засорение аварийного клапана;
- Г) Повреждение или отсутствие кожуха аварийного клапана;
- Д) Течь в месте соединения клапана и штуцера;
- Е) Загрязнение повреждение или отсутствие уплотнений в соединениях для заправки газом или подачи газа.

При обнаружении вышеуказанных дефектов и неисправностей баллон не должен использоваться. При стоянке машины в течение длительного времени, если баллон находится на машине, клапаны баллона должны быть перекрыты.

#### 14.2.4.3. Зарядка и замена батареи.

Зарядка и замена батарей должна производиться персоналом, прошедшим соответствующее обучение, и в соответствии с руководством оператора, выпущенным производителем батареи или машины. Как правило, это может быть оператор машины.

Перед зарядкой и заменой батареи необходимо правильно расположить машину и привести в действие стояночный тормоз.

При зарядке убедитесь в правильности установки крышки, чтобы предотвратить разлитие электролита. Откройте крышку батареи или отделения батарей, чтобы обеспечить отвод газа и тепла.

В зоне зарядки батарей не должно быть открытого пламени, искр и электрической дуги. Курение запрещается.

Инструменты и другие металлические предметы следует держать вдали от поверхности батареи, не имеющей крышки.

Крышка батареи должна быть сухой; контакты должны быть чистыми. Их следует слегка смазать вазелином и надёжно закрепить.

Нельзя заменять батарею батареей другого напряжения, веса или размеров без разрешения.

При установке батареи необходимо следить за правильностью установки.

Запрещается проверять уровень электролита в батарее, используя открытое пламя.

При растворении кислоты можно использовать устройство для наклона бутылки с кислотой или сифонную трубку. При растворении серной кислоты для приготовления электролита необходимо добавлять кислоту в воду, но не наоборот.

### **15. Техобслуживание.**

#### **15.1. Общие положения.**

Показатели работы промышленных машин зависят от техобслуживания. В случае пренебрежения техобслуживанием машина может причинить вред здоровью людей и имуществу.

#### **15.2. Содержание техобслуживания.**

Техобслуживание самоходных промышленных машин должно проводиться в соответствии с графиком и инструкциями, разработанными производителем.

К проведению проверки, техобслуживания, модификации и ремонта допускается только квалифицированный персонал.

**15.2.1.** Необходимо поддерживать в рабочем состоянии тормоза, систему управления, систему сигнализации, освещение и устройство защиты от перегрузки при подъёме.

**15.2.2.** Необходимо регулярно осматривать элементы систем подъёма и наклона и поддерживать их в рабочем состоянии.

**15.2.3.** Необходимо регулярно осматривать защитное ограждение и устройства безопасности и поддерживать их в рабочем состоянии.

**15.2.4.** Необходимо регулярно осматривать гидравлическую систему и проводить техобслуживание. Необходимо осматривать цилиндры, клапаны и другие аналогичные составные части, чтобы предотвратить развитие утечек до опасного уровня.

**15.2.5.** Необходимо осматривать батарею, тяговый двигатель, контактор, контроллер, концевые выключатели, защитные устройства, проводку и соединители и поддерживать их в рабочем состоянии. Необходимо обращать особое внимание на состояние электрической изоляции.

**15.2.6.** Необходимо осматривать систему выхлопа машин с двигателем внутреннего сгорания, карбюратор, испаритель и насос впрыска топлива.

**Примечание: при работе в замкнутых помещениях возможна чрезмерная концентрация вредных веществ, выделяемых двигателем внутреннего сгорания. В этих условиях необходима достаточная вентиляция.**

**15.2.7.** Проверьте состояние колёс с пневматическими шинами, в том числе состояние боковой поверхности и обода. Необходимо поддерживать давление в шинах на уровне, заданном производителем. Перед снятием пневматических шин с обода необходимо стравить из них воздух.

**15.2.8.** Проверьте прочность крепления сплошных шин к металлическому ободу колеса. Удалите с колёс посторонние предметы.

**15.2.9.** Убедитесь в том, что все таблички и надписи находятся на месте и ясно читаются.

**15.2.10.** Необходимо проверить топливную систему, систему подачи масла и вспомогательные детали на предмет наличия утечек. При проверке системы сжиженного газа необходимо использовать мыльную ванну. В случае обнаружения утечки необходимо увести машину из рабочей зоны и не работать на ней до устранения неисправностей.

При повторном использовании баллонов со сжиженным газом или при заполнении их газом необходимо убедиться в отсутствии следующих дефектов и повреждений:

- А) Вмятины, следы износа;
- Б) Повреждения различных клапанов и датчиков;
- В) Засорение аварийного клапана;
- Г) Повреждение или отсутствие кожуха аварийного клапана;
- Д) Течь в месте соединения клапана и штуцера;
- Е) Загрязнение повреждение или отсутствие уплотнений в соединениях для заправки газом или подачи газа. При обнаружении вышеперечисленных дефектов и повреждений баллон не должен использоваться.

**15.2.11.** Никакие модификации машины и добавление устройств не должны проводиться без разрешения производителя, чтобы не допустить снижения производительности машины и угрозы безопасности работ. В случае каких-либо изменений необходимо соответствующим образом изменить заводскую табличку и инструкцию по эксплуатации.

**15.2.12.** Для работы в опасных условиях должны применяться специальные машины или специальное оборудование. Это позволит обеспечить безопасность работ.

**15.2.13.** Все составные части, используемые для замены, должны быть того же типа или, по крайней мере, того же качества, что и оригинальные запчасти.

**15.2.14.** В целях пожарной безопасности необходимо содержать промышленную машину в чистоте. Проверяйте исправность и правильность крепления всех составных частей. Следите за чистотой грузоподъёмника, колёс, педалей и пола машины. На машине не должно быть пятен масла и других загрязняющих веществ.

### **15.3. Осмотр.**

**15.3.1.** Если при осмотре обнаружены дефекты или повреждения, мешающие безопасной работе машины, необходимо принять соответствующие меры. До ремонта машина не должна использоваться.

**15.3.2.** В соответствии с графиком должны проводиться предупредительное обслуживание, смазка и осмотр машины. Необходимо хранить данные о проведённых работах.

### Лист регистрации техобслуживания

№ п/п	Время техобслуживания	Составная часть	Использованные материалы	Обслуживающий персонал	Примечания

### Обнаруженные неисправности и их устранение

№ п/п	Время обнаружения	Характер неисправности	Причина неисправности	Метод устранения	Примечание

Производитель: NINGBO RUYI JOINT STOCK CO., LTD.  
Версия инструкции: 2014-01