

# GROS

## Инструкция по эксплуатации. Каталог деталей

Стол подъемный гидравлический GROS  
Модель SP-300



## Инструкция по эксплуатации Гидравлических Подъемных Столов

Хотим выразить Вам свою признательность за то, что вы выбрали Гидравлический Подъемный Стол нашей фирмы. Многолетний опыт работы и уникальные технологии позволят Подъемному Столу стать вашим хорошим партнером в работе.

*Пожалуй ста, прочтите инструкцию по эксплуатации внимательно перед началом использования, это поможет Вам правильно эксплуатировать Подъемный Стол и продлить его срок службы.*

### *I. Предупреждение*

- не разрешается перегружать подъемный стол, проверяй те грузоподъемность перед началом работы
- не разрешается стоять или сидеть на рабочей поверхности стола
- не кладите руки или ноги под опускающуюся поверхность
- при остановке убедитесь, что подъемный стол с грузом зафиксирован тормозом
- груз располагай те ровно и убедитесь, что груз распределен по всей рабочей поверхности
- не двигай те подъемный стол, пока груз не опущен
- разрешается работать только на ровных и твердых поверхностях и запрещается работать на наклонных поверхностях
- когда укладываете груз при поднятом столе, убедитесь, что вес груза соответствует разрешенному весу и, кроме того, груз должен быть размещен на рабочую поверхность точным движением
- опускание подъемного стола необходимо выполнять плавно. Во время резкого опускания, даже при нескольких сантиметрах вес груза на поверхность увеличится в несколько раз. В таком случае возможны повреждения изделия. *Отказ от следования данному предупреждению может вести как к травмам оператора, так и повреждению стола.*

## *II. Оперирование*

1. надавите на педаль несколько раз, что бы поднять рабочую поверхность
2. медленно поднимите рукоятку и открой те тормозной клапан, для того, чтобы рабочая поверхность опускалась медленно
3. снимите тормоз перед тем, как покатите подъемный стол

## *III. Обслуживание и ремонт*

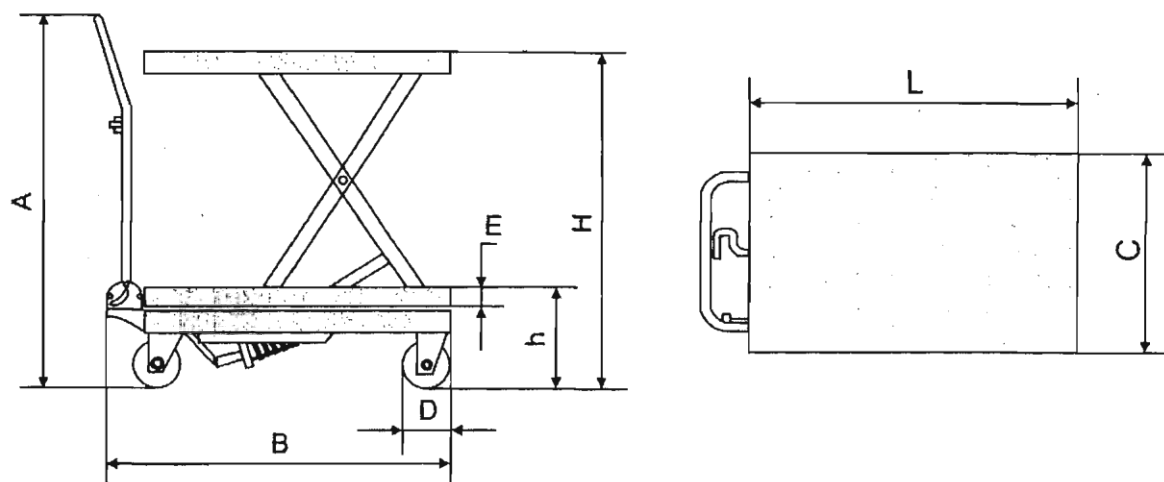
Обслуживание и ремонт необходим для продления срока службы и безопасности гидравлического подъемного стола. Следующие проверки необходимо делать перед каждым использованием подъемного стола:

- различные части подъемного стола не загнуты и не деформированы
- проверьте тормоза на предмет дефекта и проверьте, не изношены ли колеса
- проверьте, нет ли течи в гидравлической системе
- добавьте смазку на различные изношенные поверхности перед работой
- если обнаружены какие-либо дефекты, то ремонт должен быть осуществлен быстро до использования подъемного стола
- меняй те гидравлическое масло каждые 12 месяцев. Используйте те рекомендованное масло в соответствии с климатическими условиями.

IV. Неисправности и методы устранения

Проблема	Причина	Метод устранения
Подъемный стол не начинает работать или поднимается не до конца	1. стальной шарик (23) невозвратного клапана не закреплен	1. Очистите отверстие для клапана и установите стальной шарик (23)
	2. Шкворень (28) сильно давит на стальной шарик (16)	2. Отрегулируйте длину стального троса (2), так, чтобы шкворень (28) достигал необходимой позиции. Так же добавьте смазывающего масла в штифт (30)
	3. Недостаточно гидравлического масла	3. Долейте гидравлического масла до необходимого уровня
Рабочая поверхность поднялась и затем не опускается обратно	1. стальные шарики (23) (24) (16) невозвратного клапана не закреплены	1. Очистите отверстие для клапана и установите стальные шарики (23) (24) (16)
	2. Шкворень (28) сильно давит на стальной шарик (16)	2. Отрегулируйте длину стального троса (2), так, чтобы шкворень (28) достигал необходимой позиции. Так же добавьте смазывающего масла в штифт (30)
Рабочая поверхность не опускается	Ход шкворня (28) недостаточен для открытия стального шарика (16)	Отрегулируйте длину стального троса (2), так, чтобы шкворень (28) достигал необходимой позиции.
Шкворень (28) в смазочном масле	О-кольцо (29) повреждено	Замените О-кольцо (29)
Смазочное масло в элементе (5) насоса (2) и в штоке поршня (44)	Резиновые кольца (1) (3) (48) повреждены	Замените резиновые кольца (1) (3) (48)

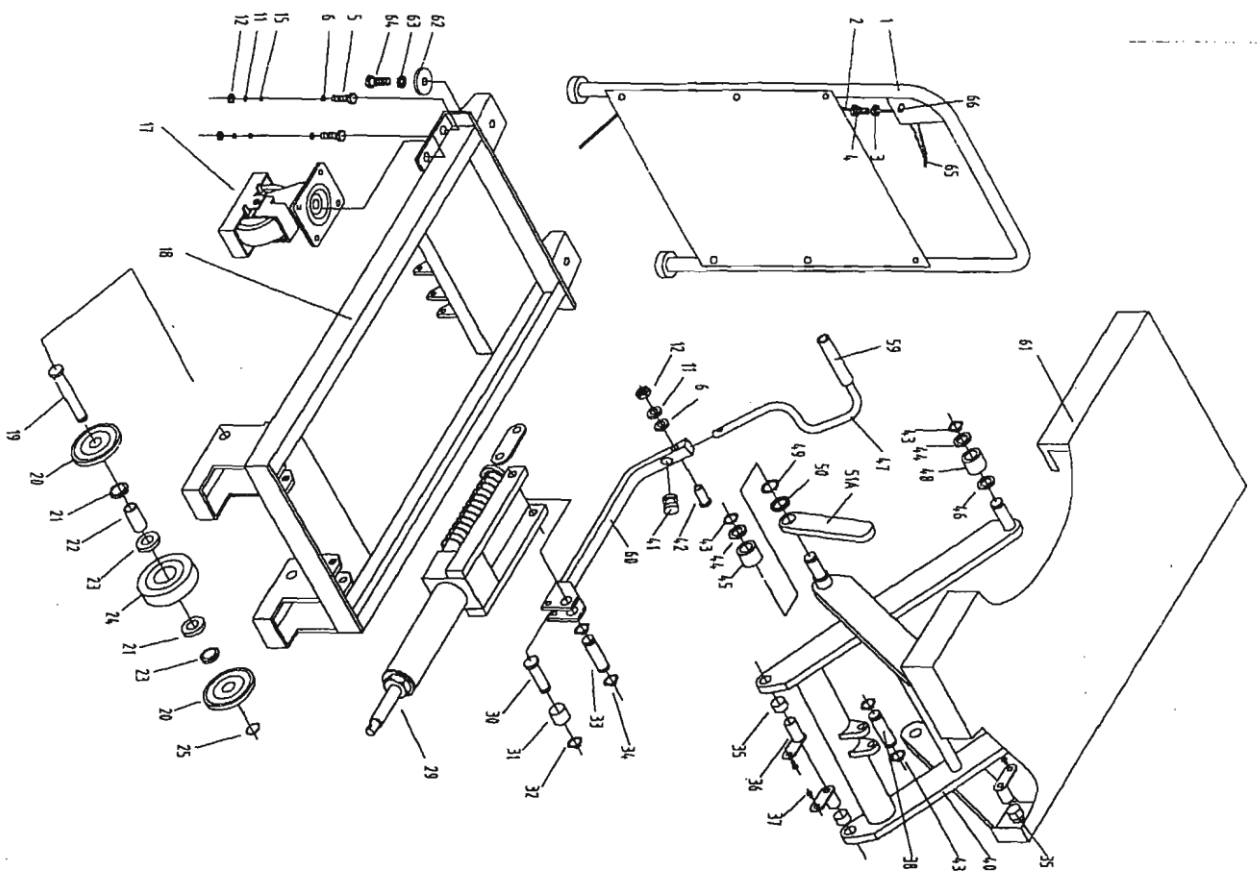
## V. Технические характеристики



1	Грузоподъемность	кг		300
2	Макс. высота подъема	мм	H	900
3	Мин. высота стола	мм	h	280
4	Размеры стола	мм	L x C x m	815x500x50
5	Высота рукоятки	мм	A	1000
6	Габаритная длина	мм	B	935
7	Кол-во циклов качания до макс. подъема			≤32
8	Диаметр колес (мм)	мм	D	127
9	Вес	кг		75

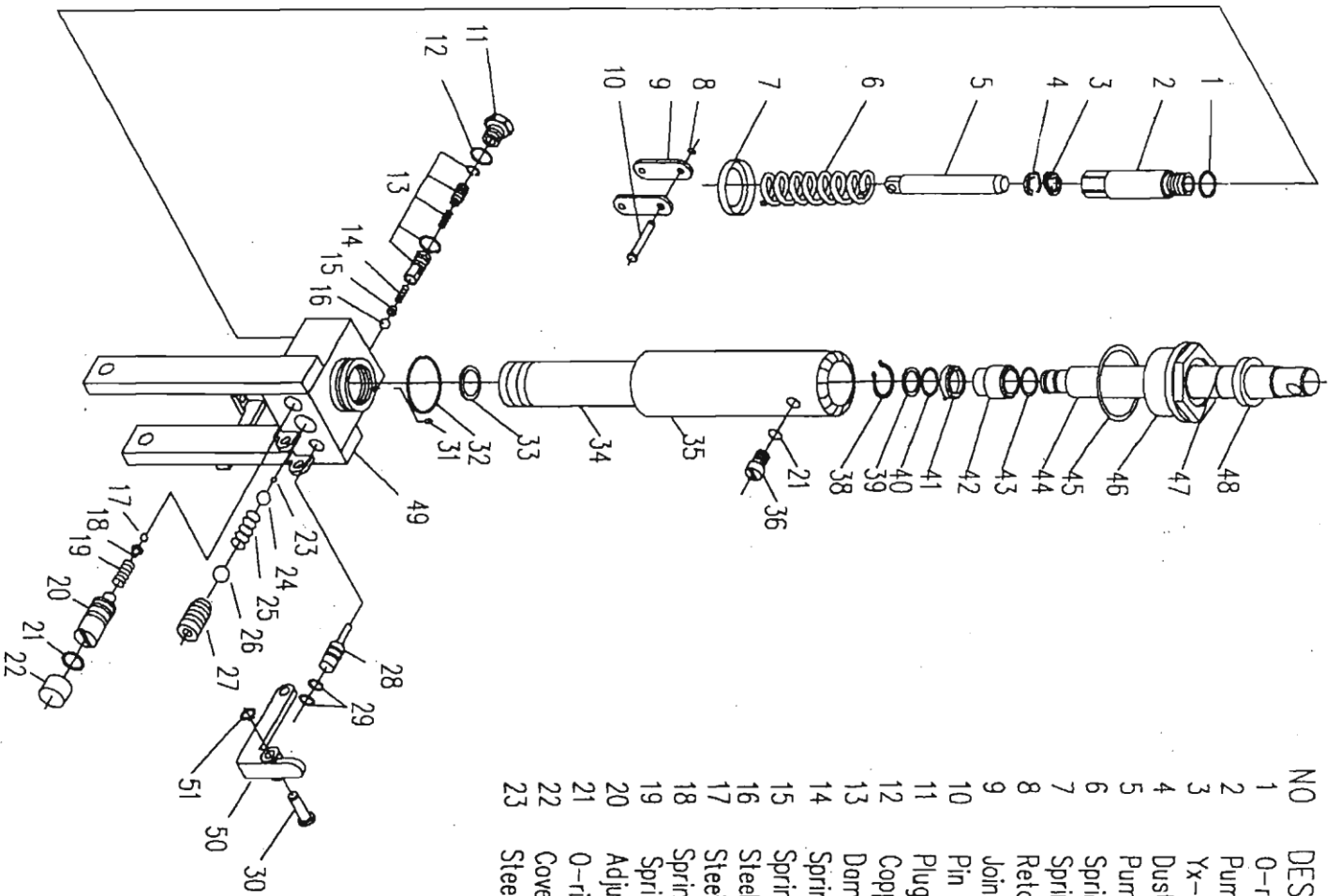
SP-300

PARTS LIST OF TABLE LIFTING TRUCK



DRAWING NO.	DESCRIPTION	QUANTITY	DRAWING NO.	DESCRIPTION	QUANTITY
1	Handle bar	1	36	L-pin	4
2	Pull rod	1	37	Screw	4
3	Nut	1	38	Pin	4
4	Screw	1	40	Arm	1
5	Bolt	8	41	Cushion	1
6	Washer	9	42	Bolt	1
11	Washer	9	43	Retaining ring	6
12	Nut	9	44	Washer	4
15	Washer	8	45	Roller	2
17	Universal wheel	2	46	Washer	2
18	F frame	1	47	Pedal bar	1
19	Shaft	2	48	Roller	2
20	Cover	4	49	Retaining ring	2
21	Washer	4	50	Washer	2
22	Screw	2	51	Support	2
23	Bearing	4	59	Protecting cover	1
24	Wheel	2	60	Connecting rod	1
25	Retaining ring	2	61	Table	1
29	Pump unit	1	62	Washer	2
30	Short shaft	1	63	Washer	2
31	Bush	1	64	Nut	2
32	Retaining ring	2	65	Handle	1
33	Short shaft	1	66	Pin	1
34	Retaining ring	2			
35	Bush	4			

SPCA 300-YQ



NO	DESCRIPTION	QUANTITY
1	0-ring	1
2	Pump cylinder	1
3	Yx-seal ring	1
4	Dust ring	1
5	Pump plunger	1
6	Spring	1
7	Spring seat	1
8	Retaining ring	1
9	Joint plate	2
10	Pin	1
11	Plug	1
12	Copper washer	1
13	Damp valve	1
14	Spring	1
15	Spring seat	1
16	Steel ball	1
17	Steel ball	1
18	Spring seat	1
19	Spring	1
20	Adjusting screw	1
21	0-ring	2
22	Cover ring	1
23	Steel ball	1

NO	DESCRIPTION	QUANTITY
24	Steel ball	1
25	Spring	1
26	Steel ball	1
27	Screw	1
28	Strike pin	1
29	0-ring	2
30	Shaft	1
31	Filter	1
32	0-ring	1
33	Rectangular section ring	1
34	Cylinder	1
35	Housing	1
36	Screw	1
38	Retaining ring for axle	1
39	Washer	1
40	0-ring	1
41	Cup packing	1
42	Bush	1
43	0-ring	1
44	Piston rod	1
45	Rectangular section sealing	1
46	Cylinder cap	1
47	0-ring	1
48	J shaped steel frame	1
49	rubber sealing	1
50	Base	1
51	Lever plate	1
	Retaining ring for axle	1

SP-YQ