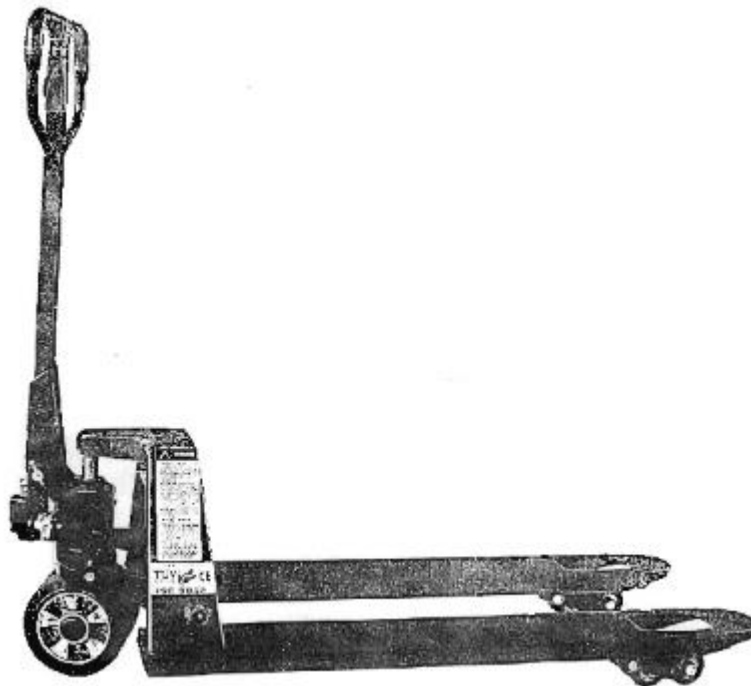


GROS

Инструкция по эксплуатации. Каталог деталей

Тележка ручная гидравлическая GROS
модель BF-05 (WF)



ИНСТРУКЦИЯ ПО ЭКСПЛУАТАЦИИ

Спасибо за приобретение этой тележки. Для Вашей безопасности и правильной эксплуатации ручной гидравлической тележки, **пожалуйста, перед эксплуатацией ознакомьтесь с инструкцией.**

ПРИМЕЧАНИЕ: Вся информация, указанная в данной инструкции справедлива на момент ее издания. Завод оставляет за собой право вносить изменения без уведомления. Поэтому мы всегда рекомендуем справляться о возможных изменениях справедлива на момент ее издания. Завод оставляет за собой право вносить изменения без уведомления. Поэтому мы всегда рекомендуем справляться о возможных изменениях.

1. ОБЩИЕ ТЕХНИЧЕСКИЕ ДАННЫЕ

Грузоподъемность	500 кг
Ширина	520 ~ 685 мм
Длина вилок	900 ~ 1220 мм
Вес	75 ~ 102 кг

2. ПРИКРЕПИТЬ РУКОЯТКУ К ГИДРАВЛИЧЕСКОМУ УЗЛУ

- 2.1 Установите трубу ручки на несущую раму, следите за тем, чтобы цепь и регулировочные болты прошли сквозь отверстие в центре вала.
- 2.2 Вставьте 1 гибкий штифт через вал в несущую раму.
- 2.3 Поднимите пластину рычага, и вставьте регулировочный болт в передний паз, держа установочную гайку на тыльной стороне пластины

рычага.

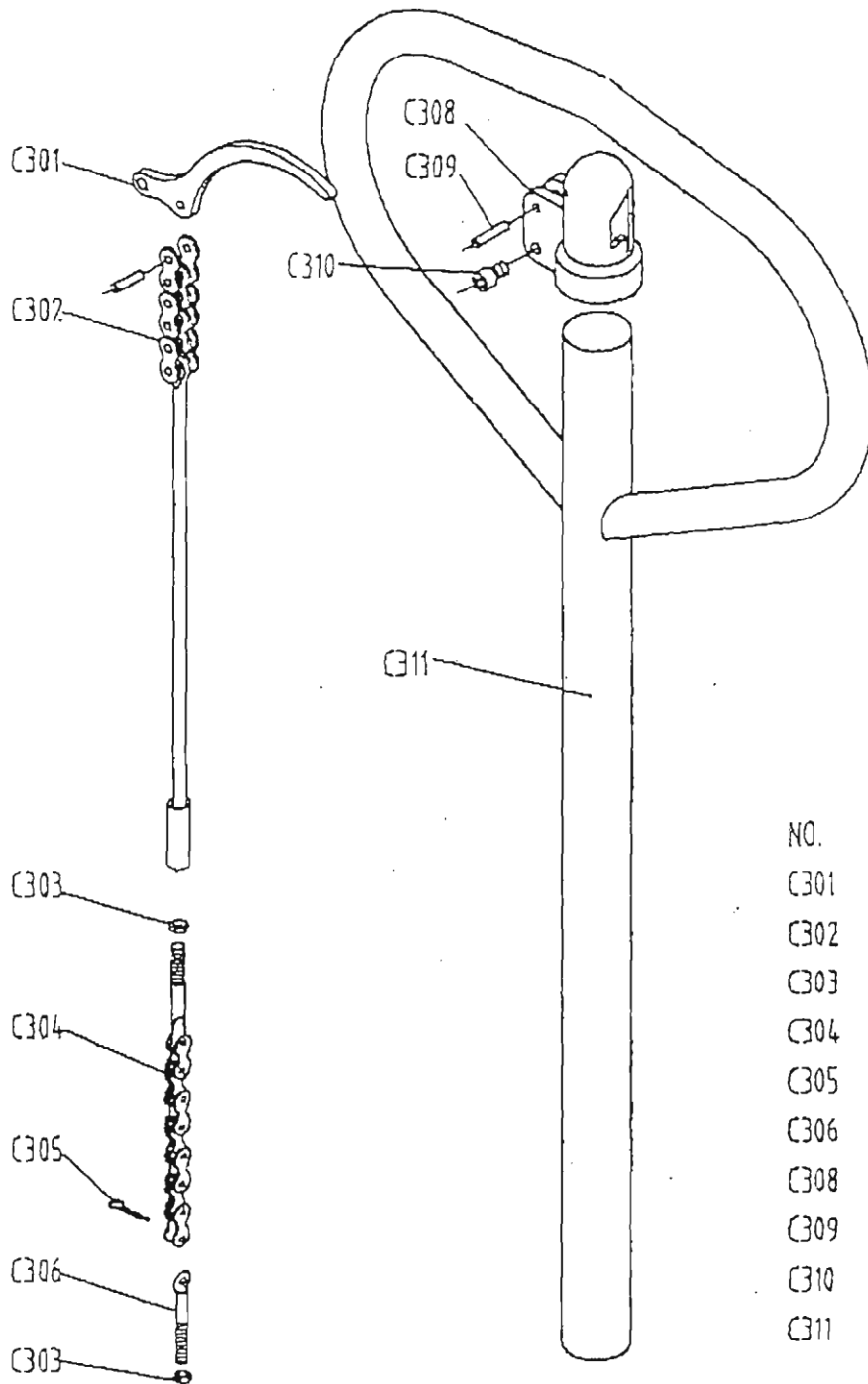
3. ОТРЕГУЛИРОВАТЬ УСТРОЙСТВО ПОДНИМАНИЯ/ОПУСКАНИЯ ВИЛ

На ручке гидравлической тележке, Вы можете найти рукоятку, которая может находиться в трех положениях (См. рис. 1):

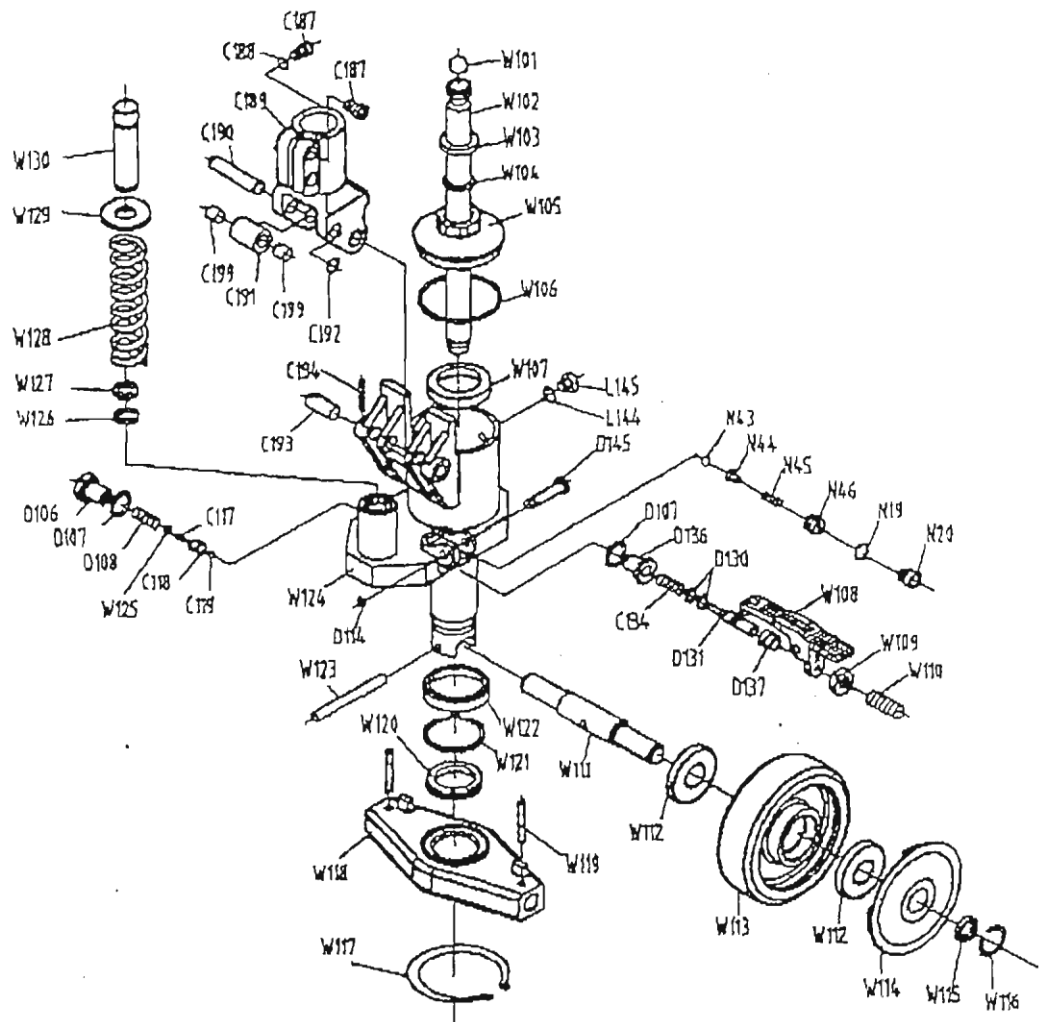
ОПУСКАНИЕ (LOWER) - для опускания вилок;
НЕЙТРАЛЬНОЕ (NEUTRAL GEAR) - для перемещения груза; и
ПОДЪЕМ (ASCENT) - для поднятия вилок.

Эти три положения были установлены на заводе. Однако если они были по какой-либо причине изменены, Вы можете отрегулировать их согласно следующей инструкции:

- 3.1 Если вилы поднимаются при качании, когда рукоятка находится в положении НЕЙТРАЛЬНОЕ, поворачивайте установочную гайку на регулировочном болте по часовой стрелке или поворачивайте установочный винт по часовой стрелке, пока при качании вилы не достигнут своей верхней точки и не перестанут подниматься и НЕЙТРАЛЬНАЯ функция работает нормально.
- 3.2 Если вилы опускаются при качании, когда рукоятка находится в положении НЕЙТРАЛЬНОЕ, поворачивайте гайку или винт против часовой стрелки, пока вилы не опустятся.
- 3.3 Если вилы не опускаются, когда рукоятка находится в положении ОПУСКАНИЕ,

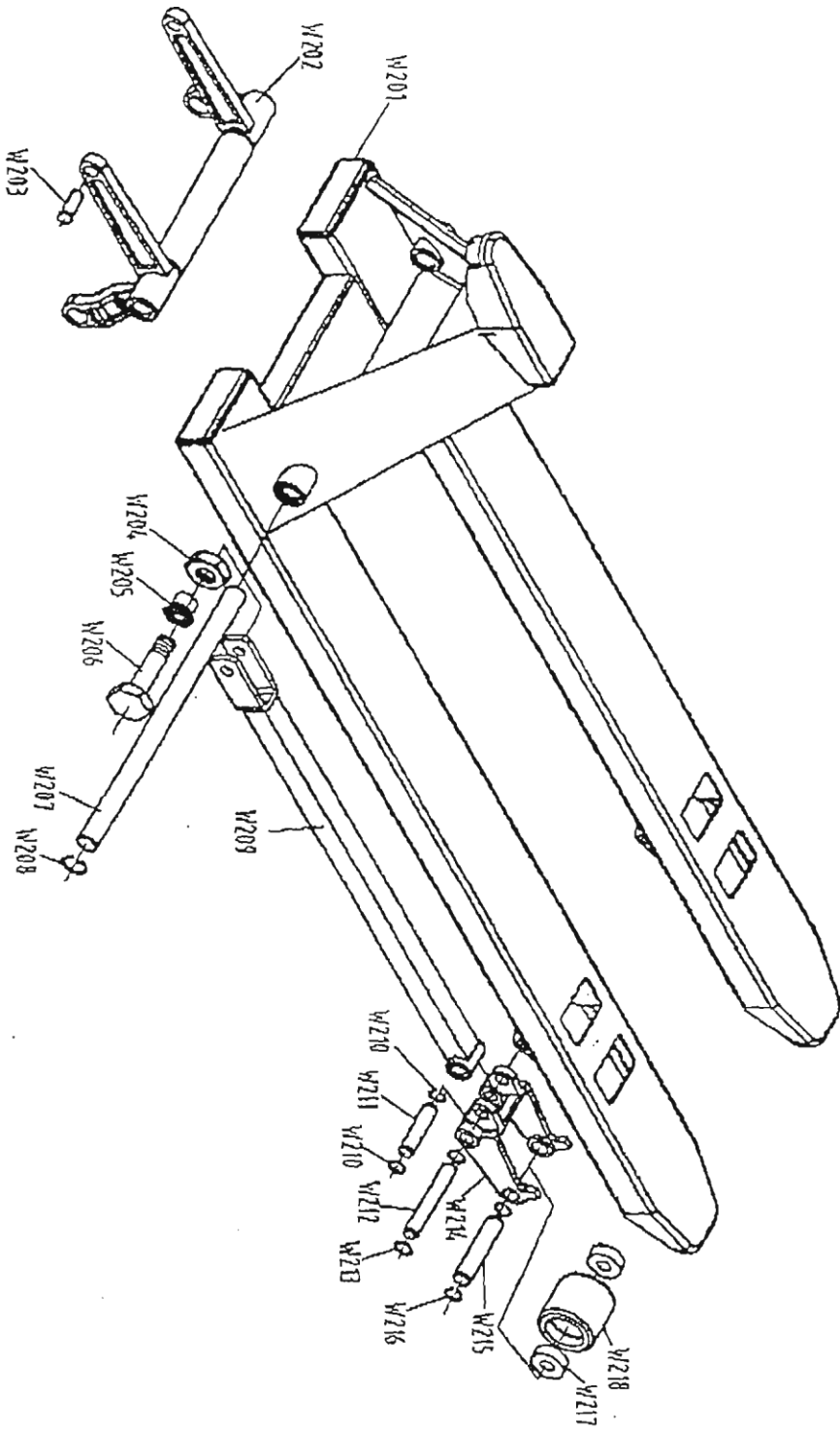


NO.	DESCRIPTION	QUANTITY
C301	HANDLE	1
C302	CHAIN	1
C303	NUT	2
C304	CHAIN	1
C305	PIN	1
C306	ADJUSTING SCREW	1
C308	BASE OF HANDLE	1
C309	SPRING PIN	1
C310	SCREW	1
C311	HANDLE TUBE	1



NO.	DESCRIPTION	QUANTITY
W101	STEEL BALL	1
W102	CYLINDER CAP	1
W103	DUST RING	1
W104	O-RING	1
W105	CYLINDER CAP	1
W106	O-RING	1
W107	Y-RING	1
W108	LEVER PLATE	1
W109	NUT	1
W110	BOLT	1
W111	BIG WHEEL SHAFT	1
W112	BEARING	4
W113	BIG WHEEL	2
W114	DUST COVER	2
W115	WASHER	2
W116	RETAINING RING FOR AXLE	2
W117	RETAINING RING FOR AXLE	1
W118	SUPPORTING BASE	1
W119	ELASTIC PIN	1
W120	BEARING	1
W121	WASHER	1
W122	DUST COVER	1
W123	ELASTIC PIN	1
W124	BASE	1
W125	SPRING BASE	1
W126	Y-RING	1
W127	DUST RING	1
W128	BIG SPRING	1
W129	WASHER	1
W130	PUMP PLUNGER	1

NO.	DESCRIPTION	QUANTITY
L144	O-RING	1
L145	PLUG	1
N19	SEALING	1
N20	PLUG	1
N43	STEEL BALL	1
N44	BALL BASE	1
N45	SPRING	1
N46	REGULATION SCREW	1
D106	SCREW	1
D107	O-RING	2
D108	SPRING	1
D114	RETAINING RING FOR AXLE	1
D130	O-RING	2
D131	STROKE PIN	1
D134	AXLE SLEEVE	1
D137	HOUSING	2
D145	SHAFT	1
C117	PINDLE OF DAMPING VALVE	1
C118	EAT OF DAMPING VALVE	1
C119	STEEL BALL	1
C124	SPRING	1
C187	SCREW	3
C188	SPRING LOCK WASHER	1
C189	PRESSURE FRAME	1
C190	PIN	1
C191	PRESSURE ROLLER	1
C192	RETAINING RING FOR AXLE	2
C193	PIN	2
C194	SPRING PIN	2
C199	BUSH	2



NO.	DESCRIPTION	QUANTITY
W201	FORK FRAME	1
W202	ROCK-ARM	1
W203	PIV	2
W204	NUT	2
W205	ECCENTRICITY SET	2
W206	BOLT	2
W207	LONG SHAFT	1
W208	RETAINING RING FOR HOLE	2
W209	STRAIGHT TAPPET	2
W210	RETAINING RING FOR AXLE	4
W211	SHAFT	2
W212	SHAFT	2
W213	RETAINING RING FOR AXLE	4
W214	RETAINING RING FOR AXLE	4
W215	SHAFT	2
W216	FRAME OF FORK WHEEL	2
W217	BEARING	4
W218	WHEEL	2