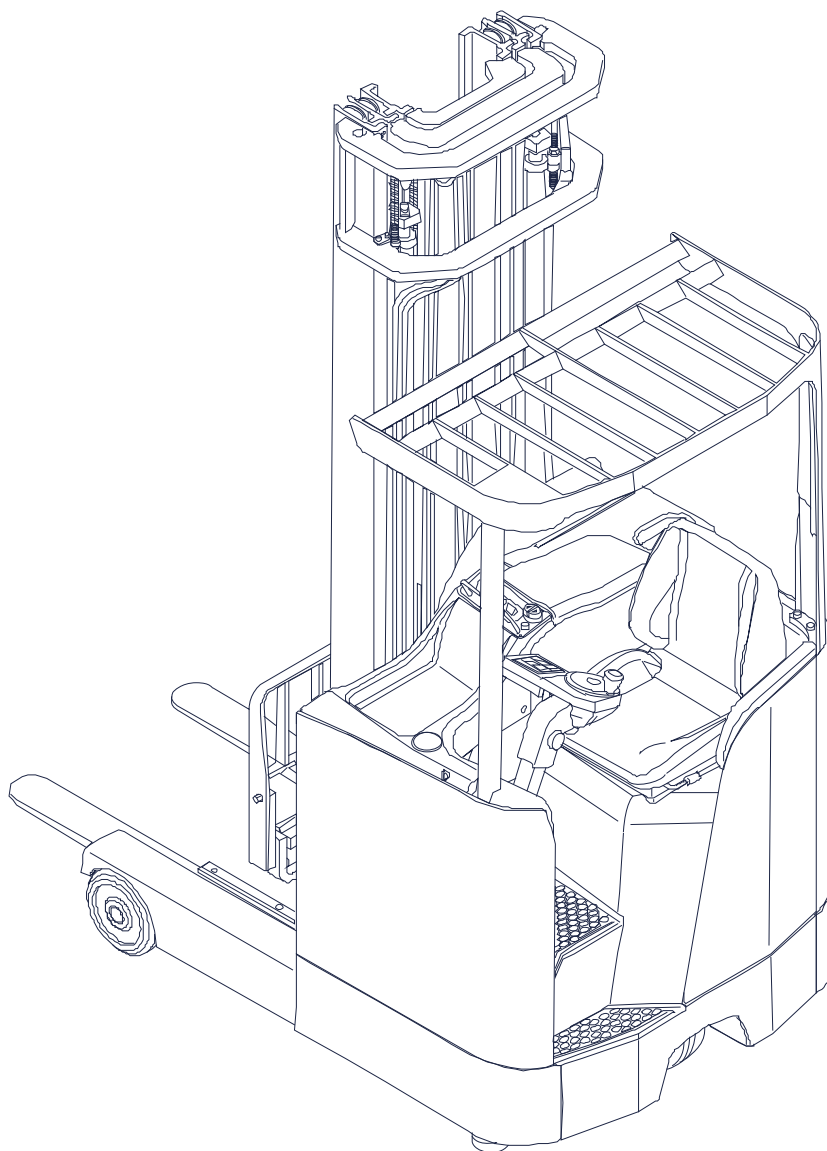


# NICHYU

ЭЛЕКТРИЧЕСКИЙ РИЧ-ТРАК

**СПЕЦИФИКАЦИЯ**

*серия FBRF-70  
(1,4/1,6/2,0 тонн)*



# Технические характеристики

		Параметры	Варианты	Ед.изм	NICHYU			
Тип	1.2	Модель			FBRF14	FBRF16	FBRF20	
	1.3	Ном. грузоподъемность	Q	кг	1400	1600	2000	
	1.4	Центр тяжести груза	C	мм	600	600	600	
	1.5	Тип двигателя			AC	AC	AC	
	1.6	Положение оператора	Стоя /Сидя		сидит	сидит	сидит	
	Размеры	2.1	Высота подъема	H3+s	мм	6500	6500	6500
2.2		Свободный ход	H2+s	мм	1915	1915	1925	
2.3		Угол наклона	Вперед /назад	град	2/5	2/5	2/5	
2.4		Вилы	Крепление		навесного типа	навесного типа	навесного типа	
2.5			Размеры	l/b/s	мм	1070/100/35	1070/122/40	1070/122/40
2.6		Длина	Расширение	B5	мм	715/200	737/292	737/292
2.7			Полная длина	L1	мм	2280	2280	2360
2.8			рамы		мм	1730	1830	1890
2.9		Выдвижение каретки	до спинки вил	L2	мм	1210	1210	1290
2.10				L4	мм	555	655	625
2.11		Ширина	полная ширина	B	мм	1270	1270	1334
2.12			между опорами	B4	мм	932	932	915
2.13			рамы		мм	1270	1270	1270
2.14		Высота	опор		мм	275	275	291
2.15			Мачта опущена	H1	мм	2815	2815	2825
2.16			Мачта выдвинута	H4	мм	7400	7400	7400
2.17			по верх. оград.	H6	мм	2160	2160	2190
2.18		Вылет	Передний вылет	X	мм	180	180	180
2.19		Мин. радиус поворота		Wa	мм	1610	1705	1755
2.20		Проезд для поворота *	паллета 800x1200		мм	1825	1870	1920
			паллета 1200x1200		мм	1825	1870	1920
2.21		Проезд для штабелирования *	паллета 800x1200		мм	2520	2535	2610
	паллета 1200x1200 Ast			мм	2630	2645	2720	
Рабочие характеристики	3.1	Скорость движения	загружен/не загружен	км/ч	12/12	12/12	12/12	
	3.3	Скорость подъема	загружен/не загружен	мм/с	370/560	370/560	300/460	
	3.4	Скорость спуска	загружен/не загружен	мм/с	500/400	500/400	500/400	
	3.5	Скорость выдвижения	загружен/не загружен	мм/с	150/200	150/200	150/200	
	3.6	Макс. угол подъема		%	10/15	10/15	10/15	
	Масса	4.1	Вес рич-трака	без батареи	кг	2400	2450	2800
4.2		Нагрузка на ось	загруж.(передн/задн)	кг	2550/1250	2690/1360	3320/1480	
4.3			не загруж.(передн/задн)	кг	920/1480	955/1495	1115/1685	
4.4			загруж.(передн/задн)	кг	3040/760	3260/790	3880/920	
4.5			не загруж.(передн/задн)	кг	1410/990	1520/930	1675/1125	
Шасси	5.1	Шины: количество	задние/передние/ролик		2 / 1 / -	2 / 1 / -	2 / 1 / -	
	5.2	Шины	передние	мм	Ф254x114	Ф254x114	Ф267x135	
	5.3		задние	мм	Ф330x145(полиуретан)	Ф330x145(полиуретан)	Ф380x165(полиуретан)	
	5.4		ролик	мм	-	-	-	
	5.5	Колесная база	y	мм	1350	1450	1500	
	5.6	Ширина колеи	передняя	мм	1156	1156	1199	
	5.7		задняя	мм	0	0	0	
	5.8	Клиренс	в серед. колесной базы F	мм	70	70	80	
	5.9	Рабочий тормоз	Мех./Гидр./Эл./Пневм		электрический	электрический	электрический	
	5.10	Стояночный тормоз	ножн.элект./ручн.анкерный		ножной электрический	ножной электрический	ножной электрический	
Двигатели	6.1	Батарея	тип		BS	BS	BS	
	6.2		напряжение / емкость	В/Ач	48/360(500,600)	48/360(500,600)	48/500(600)	
	6.3		масса (с ящиком)	кг	750	750	940	
	6.4	Тяговый электродвигатель	60 мин. мощность	кВт	6.0	6.0	7.0	
	6.5		управление		инвертер	инвертер	инвертер	
	6.6	Электродвигатель гидронасоса	5 мин. мощность	кВт	12.0	12.0	12.0	
	6.7		управление		инвертер	инвертер	инвертер	
	6.8	Электродвигатель усилителя руля	60 мин. мощность	кВт	0.55	0.55	0.55	
	6.9		управление		импульсная	импульсная	импульсная	
	6.10	Зарядное устройство	встроен./стационарн.		стационарное	стационарное	стационарное	
7.1	Рабочее давление	для приспособлений	МПа	15.7	17.2	17.2		

\* Без учета запаса хода.

# Номинальная грузоподъемность и спецификация мачт с интегрированным УБС

Тип мачты	Высота подъема (мм)	Характеристики мачт (мм)						Грузоподъемность (кг) при центре тяжести 600 мм						
		Свободный ход (мм) H <sub>2</sub> +S			Высота мачты в опущенном состоянии (мм) H <sub>1</sub>			FBRF 14		FBRF 16		FBRF 20		
		FBRF 14	FBRF 16	FBRF 20	FBRF 14	FBRF 16	FBRF 20	Стандартная батарея	Усиленная батарея	Стандартная батарея	Усиленная батарея	Стандартная батарея	Усиленная батарея	
Трехсекционная мачта со свободным ходом (Triplex)	430M	4300	1065	1065	1075	1965	1965	1975	1400	1400	1600	1600	2000	2000
	450M	4500	1165	1165	1175	2065	2065	2075	1400	1400	1600	1600	2000	2000
	470M	4700	1215	1215	1225	2115	2115	2125	1400	1400	1600	1600	2000	2000
	500M	5000	1315	1315	1325	2215	2215	2225	1400	1400	1600	1600	2000	2000
	530M	5300	1415	1415	1425	2315	2315	2325	1400	1400	1600	1600	2000	2000
	550M	5500	1515	1515	1525	2415	2415	2425	1400	1400	1600	1600	2000	2000
	570M	5700	1565	1565	1575	2465	2465	2475	1400	1400	1600	1600	2000	2000
	600M	6000	1765	1765	1775	2665	2665	2675	1400	1400	1600	1600	2000	2000
	630M	6300	1815	1815	1825	2715	2715	2725	1350	1400	1550	1600	1900	2000
	650M	6500	1915	1915	1925	2815	2815	2825	1300	1400	1500	1600	1800	2000
	670M	6700	2015	2015	2025	2915	2915	2925	1250	1400	1450	1600	1750	2000
	700M	7000	2165	2165	2175	3065	3065	3075	1200	1400	1400	1600	1700	2000
	730M	7300	2265	2265	2275	3165	3165	3175	1100	1300	1250	1450	1650	1800
	750M	7500	2335	2335	2345	3235	3235	3245	1050	1200	1100	1350	1600	1650
	800M	8000	2495	2495	2505	3395	3395	3405	850	1050	1000	1250	1400	1450
	850M	8500	N/A	2665	2675	N/A	3565	3575	-	-	850	1000	1200	1250
	900M	9000	N/A	2835	2845	N/A	3735	3745	-	-	700	850	1000	1050
950M	9500	N/A	N/A	3005	N/A	N/A	3905	-	-	-	-	800	900	
1000M	10000	N/A	N/A	3175	N/A	N/A	4075	-	-	-	-	600	750	

Примечание: 1. Высота выдвинутой мачты: высота подъема плюс 900 мм  
2. Угол наклона: Вперед - 5°, Назад - 2°

## Технические характеристики батарей

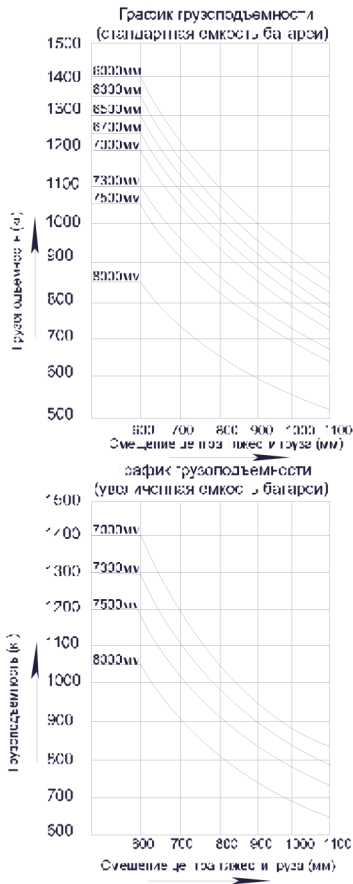
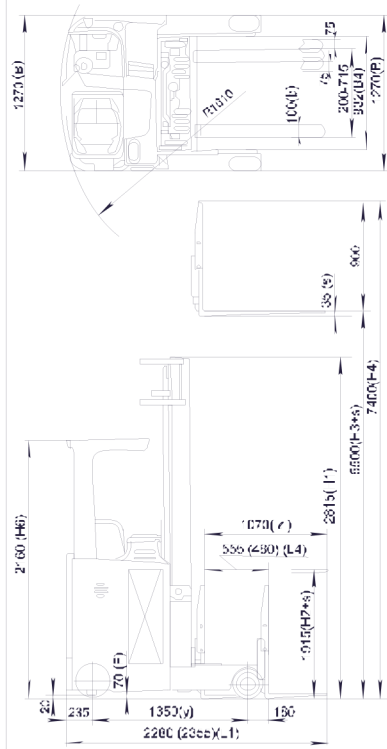
Емкость батареи 48 В (Ач/5ч)		FBRF14	FBRF16	FBRF20
DIN тип	Минимум	370 - 450	370 - 450	480 - 550
	Максимум	480 - 550	480 - 550	600 - 700
BS тип	Минимум	360	360	500
	Максимум	600	600	600

Вес батареи BS (кг)	FBRF14		FBRF16		FBRF20	
	Стандарт	Увеличен.	Стандарт	Увеличен.	Стандарт	Увеличен.
Минимум	710	890	710	890	890	1060
Максимум	800	1000	800	1000	1000	1180

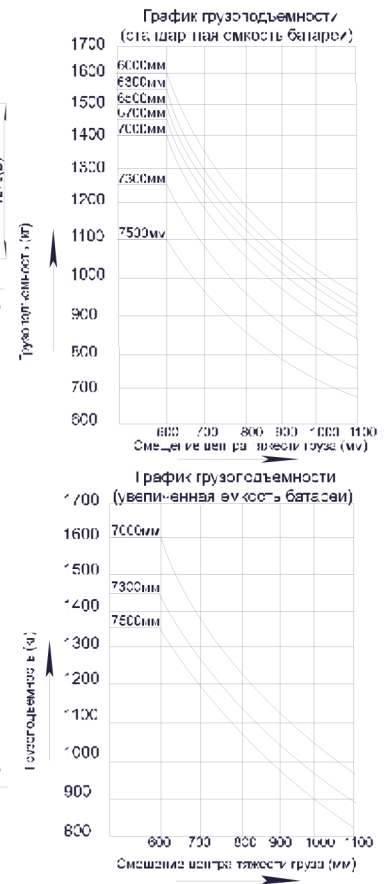
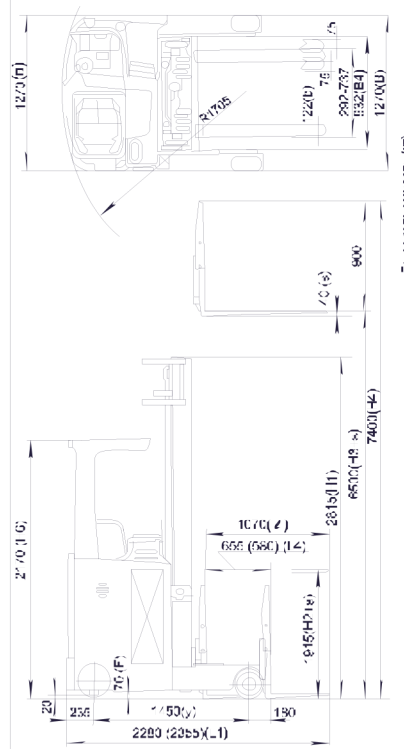
Аккумуляторный ящик BS (мм)	FBRF14	FBRF16	FBRF20
		W x L x H	
Стандартный	283 x 1221 x 784		355 x 1221 x 784
Увеличенный	355 x 1221 x 784		427 x 1221 x 784

Отсек для батареи BS	FBRF14	FBRF16	FBRF20
		W x L	
Стандартный	288 x 1233		360 x 1233
Увеличенный	360 x 1233		432 x 1233

## FBRF14



## FBRF16



## FBRF20

