

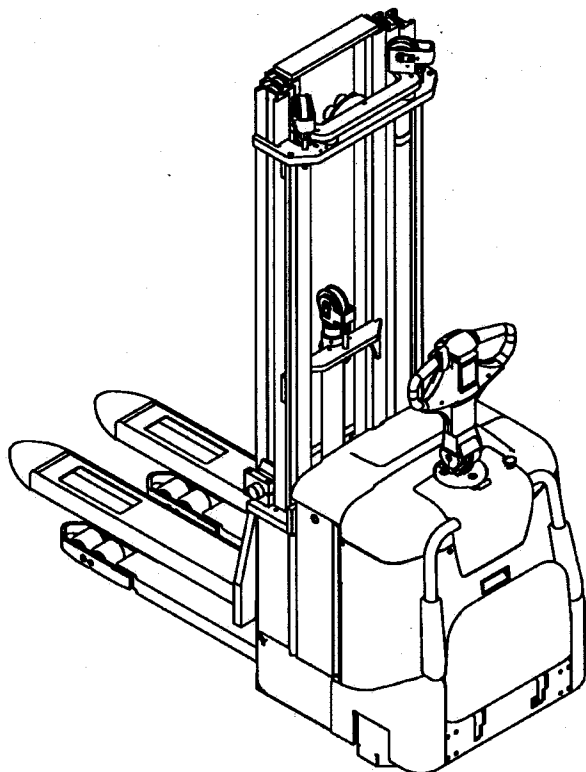


ВНИМАНИЕ!

Эксплуатация штабелера не допускается без полного прочтения РУКОВОДСТВА ОПЕРАТОРА.

ПРЕДУПРЕЖДЕНИЕ!

Сохраняйте данное Руководство в качестве справочного пособия.



Руководство Оператора

SPE 125

SPE 160

Руководство относится к штабелерам, начиная с серийного номера: 711956-

Номер заказа: 217584-040

Издано: 2004-04-20 ITS

Компания VT Products AB
S-595 81 Швеция, Мьельбю

Действительно только для штабелера с серийным номером:

--	--

Важно, чтобы вы прочитали это Руководство оператора в целях вашей собственной безопасности!

Очень важно, чтобы перед началом эксплуатации этого штабелера вы целиком прочитали данное Руководство оператора. Это позволит вам работать на штабелере безопасно и эффективно.

Данное Руководство оператора содержит сведения о том, как использовать штабелер, правила техники безопасности, а также необходимые рекомендации по содержанию штабелера в хорошем рабочем состоянии и по проведению ежедневных проверок и техобслуживания.

К работе может быть допущен только персонал, специально обученный работе на штабелерах такого типа.

Вы, как пользователь, несете ответственность за безопасную эксплуатацию данного штабелера. Если вы испытываете малейшие сомнения по поводу использования машины, то без колебаний обращайтесь за советом к вашему инспектору по технике безопасности.

Во избежание несчастных случаев и возможных аварий всегда выполняйте все предписания и предупреждения, приведённые в настоящем Руководстве, а также руководствуйтесь надписями и символами, расположенными на штабелере.

Компания AB Products AB

Содержание

Правила техники безопасности	5
Предупреждающие знаки.....	5
Общие правила техники безопасности.....	7
Предупреждающие и информационные надписи и символы	12
Описание штабелера	14
Использование штабелера по назначению	15
Недопустимое использование штабелера.....	16
Технические данные.....	17
Размеры штабелера.....	18
Маркировочная табличка.....	20
Табличка грузоподъемности.....	21
Основные узлы и детали	22
Органы управления	24
Табло и программирование.....	29
Цифровые коды предупреждений.....	31
Цифровые коды ошибок	33
Дополнительное оборудование	35
Вождение	38
Запуск штабелера.....	38
Торможение.....	39
Замедление движения.....	39
Рулевое управление.....	39
Парковка штабелера.....	40
Перемещение грузов	41
Захват груза.....	43
Укладка груза.....	44
Аккумуляторная батарея	45
Замена батареи.....	45
Зарядка батареи.....	46
Техобслуживание батареи.....	48
Ежедневное техобслуживание и функциональные проверки	50
Техобслуживание	52
Чистка и мойка штабелера.....	54
График проведения планового техобслуживания.....	56
Таблица смазки различных узлов и деталей.....	61
Спецификация смазочных материалов и масел.....	61
Транспортировка и хранение штабелера	63
Стандартные размеры и вес штабелера.....	63
Подъем штабелера с помощью крана.....	63
Буксировка и транспортировка неисправного штабелера.....	64
Хранение штабелера.....	65
Начало эксплуатации после периода отстоя.....	65

Сдача на слом/списание штабелера.....	66
Утилизация аккумуляторной батареи.....	66
Утилизация штабелера.....	66

Правила техники безопасности

Предупреждающие знаки

Во избежание несчастных случаев и возможных аварий всегда выполняйте все предписания и предупреждения, приведённые в настоящем Руководстве, а также руководствуйтесь надписями и символами, расположенными на штабелере.

Уровни опасности

Вся информация о потенциальном риске во время работы разделена на четыре уровня. Каждому уровню соответствует свой знак; кроме того приводится описание возможных рисков, последствий аварий и несчастных случаев и даются рекомендации по их избежанию.



ОПАСНО!

Предупреждает о том, что в случае нарушения инструкций произойдет авария, которая может вызвать увечья или даже привести к смерти людей и/или причинить очень большой материальный ущерб.



ВНИМАНИЕ!

Предупреждает о том, что в случае нарушения инструкций может произойти авария, которая может вызвать увечья или даже привести к смерти людей и/или причинить значительный материальный ущерб.



ОСТОРОЖНО!

Предупреждает о том, что в случае нарушения инструкций может произойти авария, которая может вызвать увечья у людей и/или причинить материальный ущерб.

ПРЕДУПРЕЖДЕНИЕ!

Указывает на риск аварии/поломки в случае нарушения инструкций.

Запрещающие знаки



НЕ КУРИТЬ

Курение в условиях, когда это строго запрещено, может привести к возникновению серьезной аварии.



ЗАПРЕЩАЕТСЯ РАЗВОДИТЬ ОТКРЫТЫЙ ОГОНЬ

Разведение открытого огня в условиях, когда это строго запрещено, может привести к возникновению серьезной аварии.



ОБЩЕЕ ЗАПРЕЩЕНИЕ

Если не выполняется это требование, это может привести к возникновению серьезной аварии.

Предписывающие знаки



СПЕЦИАЛЬНАЯ ОБУВЬ

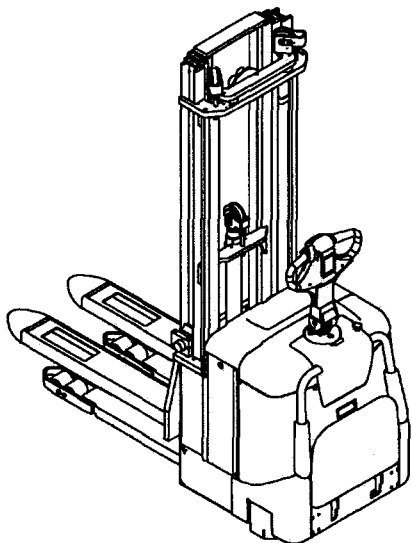
Когда дается такое указание, то необходимо всегда носить специальную обувь во избежание травмы ног.



ЗАЩИТНЫЕ ОЧКИ

Когда дается такое указание, то необходимо всегда носить защитные очки во избежание травмы глаз.

Общие правила техники безопасности



Перед началом работы на штабелере, необходимо обязательно осуществлять ежедневный техосмотр (См. раздел: *Ежедневное техобслуживание и функциональные проверки*). До начала работы требуется проверить исправность всех элементов безопасности, ограждения и аварийные выключатели. Ни один из элементов безопасности не может быть отключен или удален.

- Необходимо убедиться в том, что все предупреждающие надписи и знаки, а также маркировочные таблички находятся в чистом и неповрежденном состоянии.

Аккумуляторная батарея должна быть закреплена в своем отсеке. Вес батареи должен соответствовать значению, приведенному в маркировочной табличке штабелера.

Не допускается использование штабелера, если он неисправен или имеет повреждения, которые могут повлиять на безопасность его работы. Не разрешается эксплуатация штабелера, если он был отремонтирован, модифицирован или подвергся переделкам без проведения проверок и получения разрешения от специалистов компании ВТ.

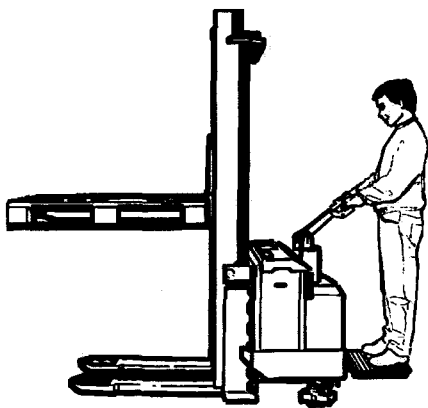
Управление штабелером

Штабелер разработан и выпускается для захвата и складирования грузов на различной высоте.

В случае, если предполагается использование штабелера на холодных складах, то для этого требуется специальное оснащение.

Не разрешается применение штабелера для целей, которые не соответствуют его предназначению, а именно:

- в условиях, где в воздухе содержится пыль или газы, способные к возгоранию или взрыву;
- в качестве тягача для трейлеров;
- для буксировки других штабелеров;
- для перевозки или подъема на высоту людей.



Ответственность оператора

- К управлению штабелером допускается только те лица, которые прошли специальное обучение и имеют разрешение руководства на управление штабелером.
- Каждое государство (или штат) имеют свои собственные правила техники безопасности. Оператор обязан их знать и выполнять. Это относится также к местным правилам по эксплуатации различного оборудования. Если рекомендации, приведенные в данном Руководстве имеют отличия от местных правил, то в

этом случае нужно выполнять местные правила техники безопасности.

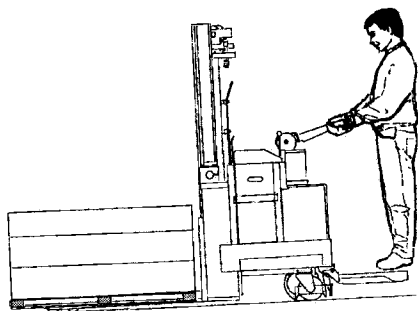
- Штабелер должен быть застрахован в соответствии с порядками и законами той страны, где он используется.
- Обо всех случаях аварий, которые вызвали увечья людей или причинили материальный ущерб сооружениям или оборудованию, требуется докладывать инспектору по технике безопасности.
- Нужно управлять штабелером с осторожностью, соблюдая здравый смысл и с чувством ответственности.
- Следует выполнять местные правила, касающиеся личных средств безопасности.
- **Не разрешается** управлять штабелером, если руки оператора или его обувь испачканы в масле, - существует опасность поскользнуться.

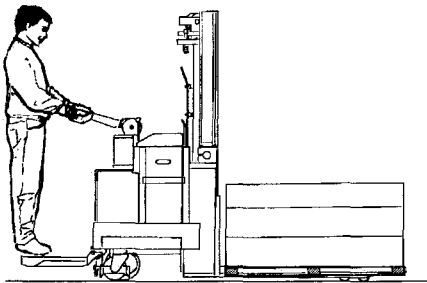
Рабочая зона

- Следует использовать обозначенные маршруты движения штабелера, если они имеются.
- Допускается работа штабелера только на ровной и гладкой поверхности, такой как, например, цементный пол или асфальт.
- Требуется заранее убедиться в том, что поверхность пола в том месте, где предполагается использовать штабелер, имеет достаточную прочность, чтобы выдержать **полный вес** штабелера с максимальным грузом и вес оператора.
- Необходимо обращать особое внимание на выступающие части стеллажей, полок или стен, что может стать причиной травмы оператора или вызвать поломку штабелера.
- **Не допускается** присутствие людей в зоне работающего штабелера в связи с риском получения травмы в результате возможного падения грузов и соприкосновения с подъемным механизмом штабелера во время маневрирования.

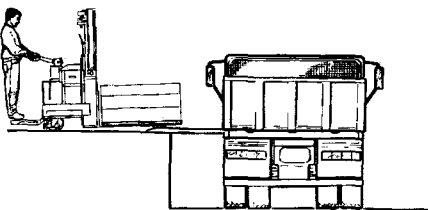
Основные рекомендации по вождению штабелера

- Необходимо всегда управлять штабелером, находясь на указанном для оператора месте.
- Следует всегда управлять штабелером с чувством ответственности и самообладанием. Не допускается производить резкое ускорение движения и торможение, а также прохождение поворотов на высокой скорости.
- Нужно снижать скорость при движении по участкам, имеющим уклон. Во время движения под уклон, оператор должен располагаться позади штабелера. На неровной поверхности, во время подъема и спуска, нужно вести машину по прямой линии. **Не разрешается** производить повороты на участках с уклоном.





- Требуется снижать скорость на скользкой поверхности, чтобы предотвратить скольжение или опрокидывание штабелера.
- Следует всегда двигаться с полностью опущенными вилами, за исключением операций по захвату и укладке грузов.
- Скорость движения должна соответствовать условиям вождения; необходимо ее снижать, если в рабочей зоне находятся люди или работает другая техника. Следует также снижать скорость в условиях ограниченной видимости, а также при неожиданном появлении людей или движущейся техники.
- Необходимо обращать особое внимание на других работников, а также на движущиеся и неподвижные объекты в рабочей зоне, и таким образом избегать возможных аварий.
- Нужно всегда быть готовым остановиться, если в рабочей зоне находятся люди.
- Следует находиться на безопасном расстоянии от другой работающей техники.
- Нужно находиться на безопасном расстоянии от края штабеля и от краев наклонных въездов и пандусов.
- Используйте звуковой сигнал при совершении обгона, а также когда требуется привлечь внимание людей.
- Нужно всегда уступать дорогу штабелеру или погрузчику с грузом на пересечении складских проходов или в узких проходах.
- **Строго запрещается** перевозка людей на штабелере.
- **Строго запрещается** высовывать руки, ноги и проч. за пределы кабины при работающем штабелере.
- Перед въездом штабелера на грузовой настил или наклонный пандус, необходимо убедиться в надежном креплении настила, а также в его необходимой грузоподъемности. При движении по настилу или пандусу нужно вести штабелер медленно и с большой осторожностью.
- Когда штабелер выполняет грузовые операции с другим транспортным средством, то необходимо убедиться в том, что это транспортное средство находится в неподвижном состоянии и с полностью включенными тормозами.
- Перед тем, как вести штабелер в лифт или подъемник, нужно проверить, что грузоподъемность лифта или подъемника соответствует полному весу штабелера с грузом и весом оператора. Вначале в лифт должен быть помещен штабелер с грузом. Запрещается нахождение людей в лифте во время перевозки штабелера с грузом.
- Если перемещаемый груз ухудшает видимость оператора, то в таких случаях следует всегда вести штабелер с грузом за собой.

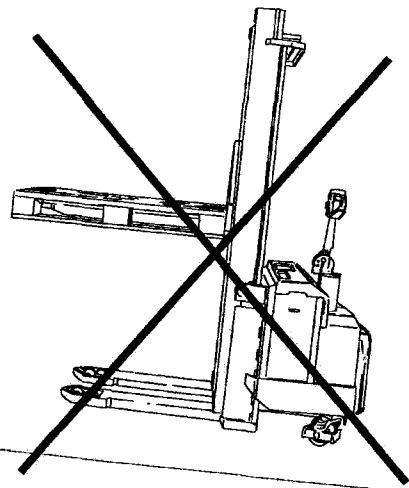


Операции с грузом

- При захвате и штабелировании груза нужно вести штабелер с особой осторожностью.
- При вождении штабелера можно двигаться с поднятыми вилами только при выполнении операций по захвату и укладке грузов. Во время обработки и перемещения груза необходимо находиться на безопасном расстоянии от расположенных поблизости людей.
- Допускается обрабатывать только такие грузы, вес которых соответствует допустимой грузоподъемности штабелера. Необходимо отрегулировать длину/ширину вил в соответствии с формой и размерами груза.
- Разрешается производить операции только с устойчивыми и надежно закрепленными грузами.
- Требуется соблюдать особую осторожность при работе с длинными или высокими грузами.

Парковка штабелера

- Нужно всегда ставить штабелер на стоянку с полностью опущенным подъемным устройством и задействованным тормозом.
- Следует всегда ставить штабелер на стоянку в местах, специально предназначенных для парковки.
- **Строго запрещается** оставлять штабелер у с ключом, вставленным в замок зажигания.
- **Строго запрещается** производить парковку штабелера на поверхности, имеющей уклон.
- **Строго запрещается** производить парковку штабелера в тех местах, где он преграждает проход к аварийному выходу.
- **Строго запрещается** производить парковку штабелера таким образом, чтобы он мешал проезду транспорта или проведению работ.



Работа с аккумуляторной батареей

- Необходимо всегда с осторожностью осуществлять работы с аккумуляторной батареей и ее подключением. Перед тем, как заменить батарею или осуществить ее зарядку, следует внимательно прочитать соответствующие инструкции и точно их выполнять. (См. раздел *Аккумуляторная батарея*).
- При работе с батареей всегда нужно надевать защитные очки.
- Требуется удостовериться в том, что вес используемой батареи соответствует значению, приведенному в маркировочной табличке, установленной на штабелере.
- Следует убедиться в том, что батарея надежно закреплена в своем отсеке.



Техобслуживание и ремонт

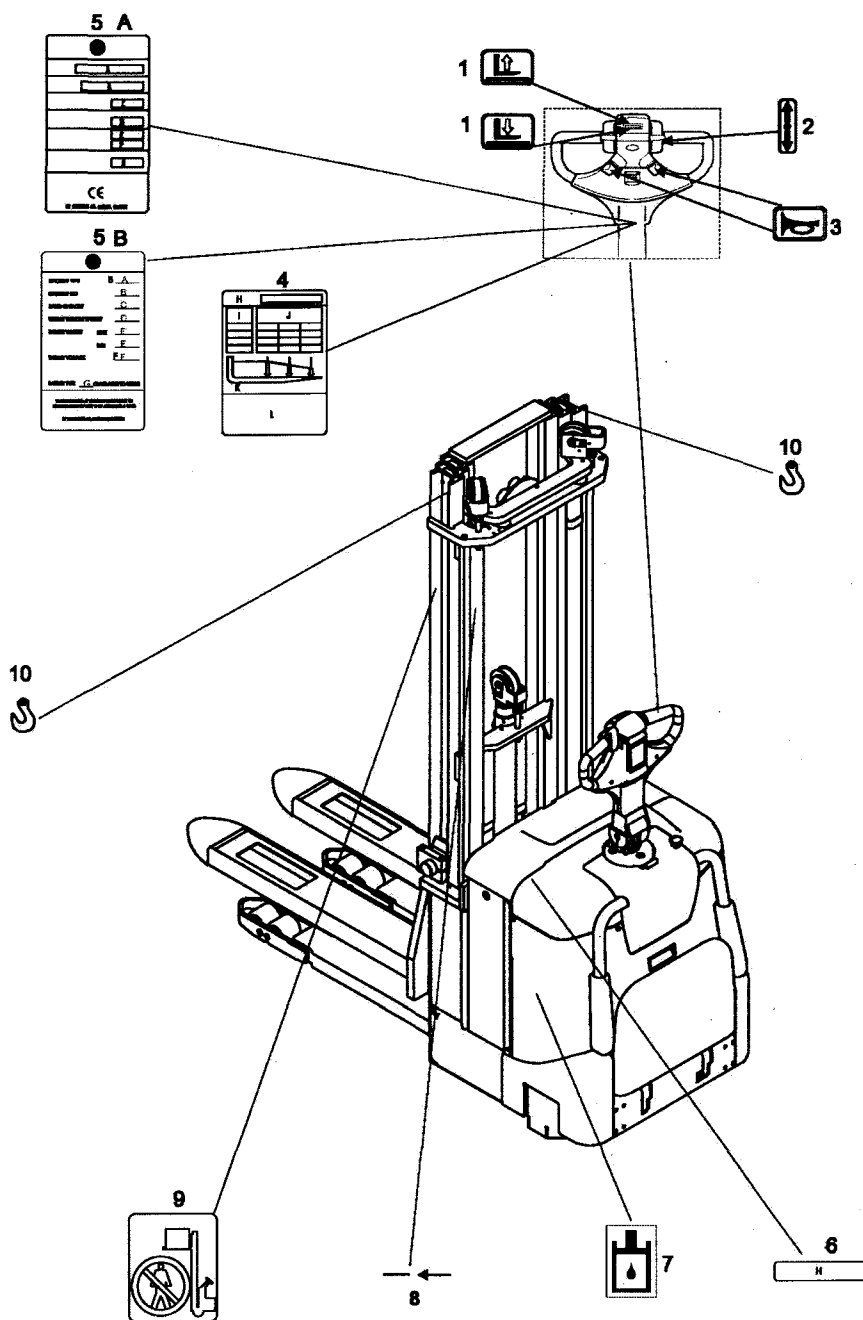
Во избежание аварий и несчастных случаев необходимо точно выполнять все инструкции по техобслуживанию (См. *График проведения планового техобслуживания* в разделе *Техобслуживание*). Для проведения работ по техобслуживанию, наладке и ремонту штабелера допускаются только квалифицированные и обученные специалисты компании ВТ.

Применение всех запасные части должно быть согласовано с компанией ВТ и утверждено ею.

Запрещается выполнение любых работ по модификации или переоборудованию, которые могут повлиять на безопасность эксплуатации штабелера.

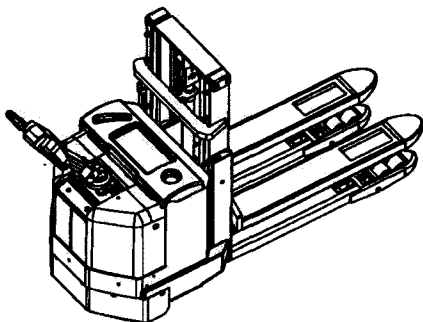
Предупреждающие и информационные надписи и символы

На схеме показано, в каких местах штабелера находятся предупреждающие и информационные надписи и символы.



1. Рычаг гидропривода: Подъем / опускание вил
2. Выбор направления движения
3. Звуковой сигнал
4. Табличка грузоподъемности
5. Маркировочная табличка - стандарты A:CE или B:ASME в зависимости от поставки на тот или иной рынок
6. Серийный номер
7. Отверстие для залива гидравлического масла
8. Максимальная высота подъема при номинальной грузоподъемности
9. Запрещается стоять под грузом
10. Места крепления транспортировочных крюков

Описание штабелера



Штабелер является транспортным средством, работающим от аккумуляторной батареи и оснащенным опорными кронштейнами. Штабелер имеет рулевую рукоятку, с помощью которой оператор может управлять штабелером, стоя на специальной площадке или шагая рядом. Наиболее высокие эксплуатационные свойства могут быть достигнуты, когда оператор управляет штабелером, стоя на площадке, спроектированной с учетом эргономических требований. В этом случае оператор имеет хороший обзор пространства и груза, что позволяет ему легко и безопасно выполнять работу.

Штабелер также оснащен защитным ограждением для защиты оператора, стоящего на площадке во время движения. Когда ограждение отведено, то максимальная скорость штабелера всегда составляет 6 км/час. Если ограждение поднято и оператор стоит на платформе, то максимальная скорость штабелера достигает 8 км/час.

Штабелер оснащен специально разработанной Т-образной рулевой рукояткой для обеспечения максимального удобства работы оператора. Благодаря такой конструкции, оператор, не отпуская рукоятку, имеет свободный доступ ко всем кнопкам и органам управления. Кроме того, рулевая рукоятка оснащена электронным табло, на котором показываются часы наработки, состояние зарядки аккумуляторной батареи, а также другие функции. Табло также используется, если оператор желает изменить какие-либо отдельные параметры управления машиной, которые могут быть индивидуально запрограммированы каждым оператором.

На штабелере установлена патентованная система PowerTrak компании BT. Это означает, что давление на ведущее колесо регулируется в зависимости от веса груза и степени износа колеса. Это позволяет снизить износ ведущего колеса и обеспечить более безопасное выполнение операций с грузом.

Штабелер SPE 125 имеет максимальную грузоподъемность 1250 кг.

Штабелер SPE 160 имеет максимальную грузоподъемность 1600 кг.

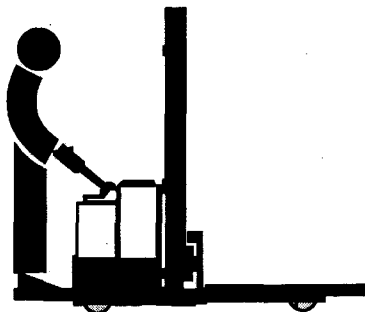
На штабелере установлена 24-вольтовая система электрооборудования. Скорость движения машины регулируется с помощью транзисторного контроллера, который обеспечивает плавный пуск и хорошее управление во время ускорения и при вождении машины.

Подъем вила производится с помощью мощного и компактного гидравлического узла. Управление подъемом вила осуществляется благодаря приводу с транзисторной регулировкой скорости. Управление скоростью опускания груза и перемещением вила во время операций по

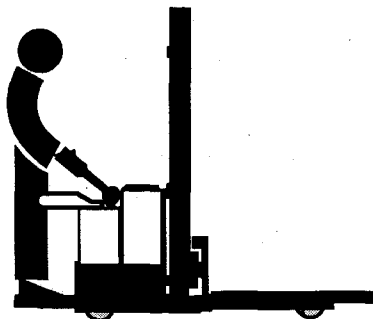
штабелированию осуществляется с помощью пропорционального клапана.

Батарейный отсек разработан таким образом, что позволяет производить замену аккумуляторной батареи с любой стороны, а также сверху, что дает возможность выполнять практически все работы по замене и обслуживанию батареи в соответствующих условиях.

Максимальная скорость штабелера составляет 6 км/час, если защитное ограждение отведено в сторону вил, а оператор стоит на площадке.



Максимальная скорость штабелера составляет 8 км/час, если защитное ограждение отведено в сторону ведущего колеса, а оператор стоит на площадке.



ОСТОРОЖНО!

Опасность защемить руки.

Существует опасность защемления рук при управлении штабелером с поднятой платформой и выдвинутым ограждением. Всегда отводите ограждение, когда платформа поднята.

Использование штабелера по назначению

Штабелер сконструирован и изготовлен исключительно для выполнения операций по перемещению и обработке грузов. В зависимости от конкретных производственных условий штабелер может быть оснащен соответствующим дополнительным оборудованием.

Недопустимое использование штабелера

Штабелер предназначен для обработки грузов в закрытых помещениях. Использование штабелера для других целей не допускается, если он не оснащен соответствующим образом. Поэтому, не разрешается применение машины:



- в местах, содержащих пыль или газы, способных к возгоранию или взрыву;
- в качестве тягача для транспортировки трейлеров;
- для буксировки других штабелеров;
- для перевозки или подъема на высоту людей;
- для движения по поверхности, покрытой гравием или травой.

Технические данные

В приведенной ниже таблице содержатся некоторые технические данные, которые могут быть полезны при ежедневной работе на штабелере.

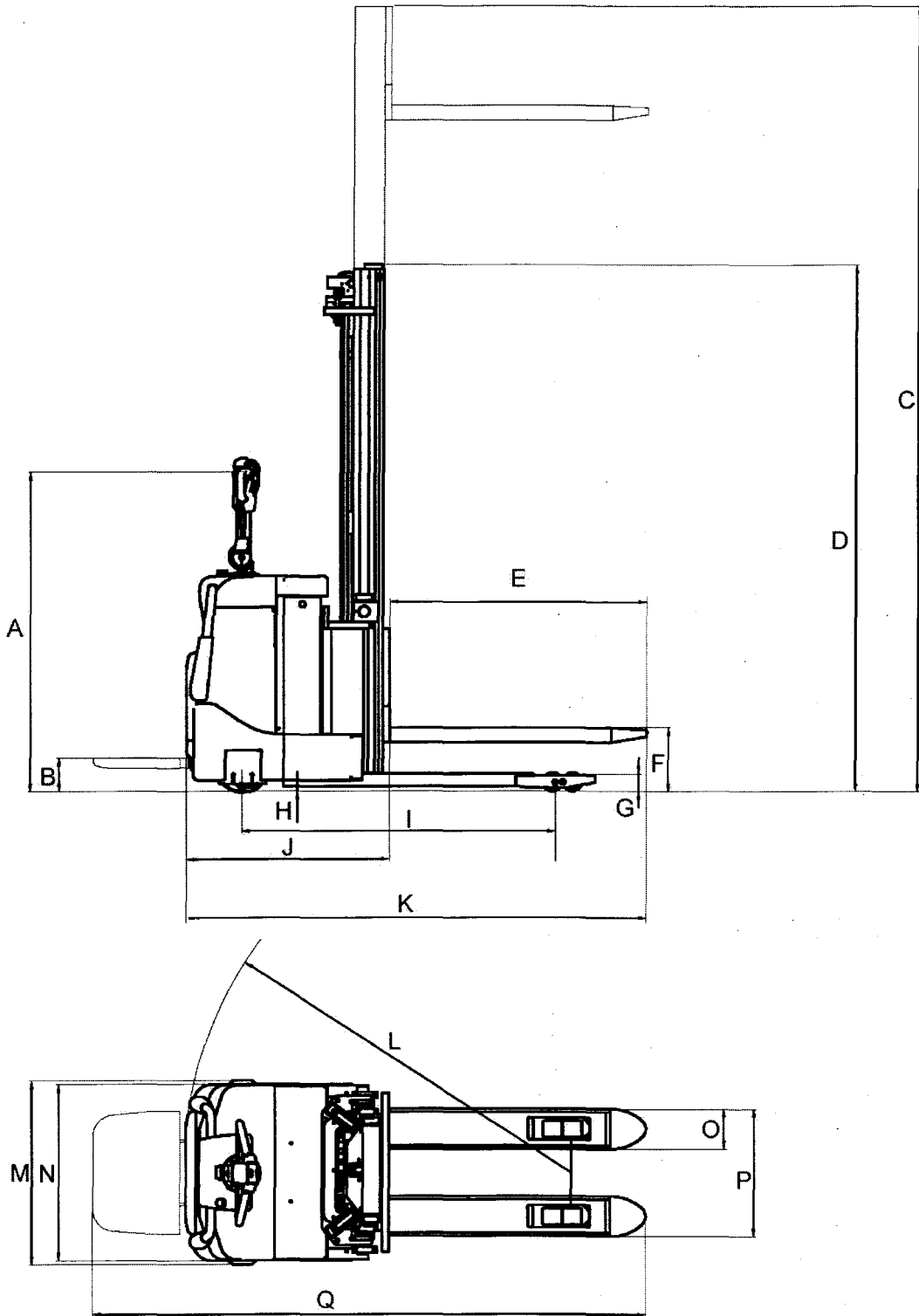
Тип штабелера	SPE 125	SPE 160
Номинальная грузоподъемность, кг	1250	1600
Высота подъема груза, мм	2350-5400	2350-5400
Скорость движения без груза (<800 кг), с ограждением Перемещение груза (Lh < 0,5 м), км/час	8	8
Скорость движения с номинальным грузом (>800 кг), с ограждением Перемещение груза (Lh < 0,5 м), км/час	7	7
Скорость движения без ограждения Перемещение груза (Lh < 0,5 м), км/час	6	6
Скорость движения Штабелирование груза (Lh < 0,5 м), км/час	5	5
Угол уклона поверхности %, при движении с номинальным грузом	8	8
Вес без аккумуляторной батареи, кг	950	1090
Вес с аккумуляторной батареей, кг	1200	1350
Радиус поворота (Wa), мм (Малый размер аккумуляторной батареи, длина вил 1150 мм, мачта DX)	1716	1716
Длительный уровень шума, дБ (А)	< 70	< 70
Значение общего уровня вибрации корпуса в соответствии с документом N47E CEN/TC150/WG8, м/с ²	-	-
Допустимые материалы ведущего колеса	Резина с высокой силой сцепления не оставляющая следов Tractothan Ruber siped	Резина с высокой силой сцепления не оставляющая следов Tractothan Ruber siped

Данные по грузоподъемности, высоте подъема груза и весу машины можно найти на маркировочной табличке, прикрепленной к штабелеру.

Размеры штабелера



На рисунке даны размеры штабелера в стандартном исполнении.

SPE 125/SPE 160




Размеры	SPE 125 Величина (мм)	SPE 160 Величина (мм)
A	1435	1435
B	150	150
C - Макс. высота подъема груза в зависимости от типа мачты	2350-5400	2350-5400
D - Мин. высота мачты в зависимости от высоты подъема груза	1710-2365	1710-2365
E	600-1400	800-1400
F - Мин.	90	90
G	85	85
H	24	24
I - Малый размер батареи	1440	1440
I - Большой размер батареи	1538	1538
J - Малый размер батареи, Dx Tele; Dx Hilo	860	907
J - Малый размер батареи, Tx	880	907
J - Большой размер батареи, Dx Tele; Dx Hilo	958	1005
J - Большой размер батареи, Tx	978	1005
K - (E + J) длина вил 1150, малый размер батареи, Dx	2010	2057
L - Малый размер батареи	1716	1716
L - Большой размер батареи	1813	1813
M	850/1150	850/1150
N	790	790
O	180	180
P	450-685	570-685
Q - (E + J + 417) длина вил 1150, малый размер батареи, Dx	2427	2474

Маркировочная табличка на штабелере

	
A	
B	
C	
D	
E	
E	
F	
 BT PRODUCTS AB, MJÖBY, SWEDEN	

На рисунке показана маркировочная табличка, установленная на штабелере в соответствии со стандартом CE.

Пункт	Сведения	Величина измерения	
A	МОДЕЛЬ		
B	СЕРИЙНЫЙ НОМЕР		
C	НОМ. ГРУЗОПОДЪЕМНОСТЬ	кг	
D	ВЕС БЕЗ БАТАРЕИ	кг	
E	ВЕС БАТАРЕИ	МАКС. МИН.	кг кг
F	НАПРЯЖЕНИЕ БАТАРЕИ	B	

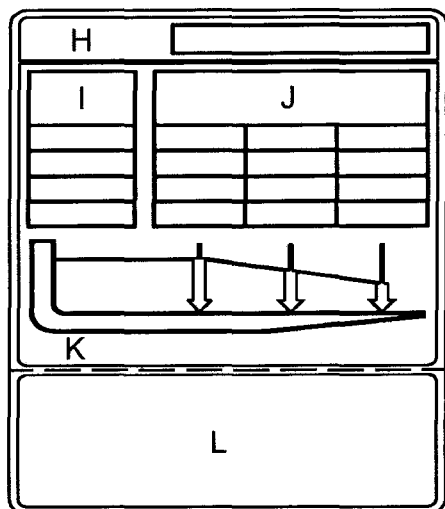
	
A	
B	
C	
D	
E	
E	
F	
G	
<small>TRUCK AS RATED AT FACTORY CONFORMS TO REQUIREMENTS OF PART III OF ASME B 56.1-1993</small> BT PRODUCTS AB, MJÖBY, SWEDEN	

На рисунке показана маркировочная табличка, установленная на штабелере в соответствии со стандартом ASME.

Пункт	Сведения	Величина измерения	
A	МОДЕЛЬ		
B	СЕРИЙНЫЙ НОМЕР		
C	НОМ. ГРУЗОПОДЪЕМНОСТЬ	кг	
D	ВЕС БЕЗ БАТАРЕИ	кг	
E	ВЕС БАТАРЕИ	МАКС. МИН.	кг кг
F	НАПРЯЖЕНИЕ БАТАРЕИ	B	
G	ТИП БАТАРЕИ В СООТВЕТСТВИИ СО СТАНДАРТОМ ASME UL583 (ТОЛЬКО ASME)		

Табличка грузоподъемности

На рисунке показана табличка грузоподъемности, установленная на штабелере.



Пункт	Сведения	Величина измерения
H	СЕРИЙНЫЙ НОМЕР	
I	ВЫСОТА ПОДЪЕМА ГРУЗА	мм
J	ФАКТИЧ. ГРУЗОПОДЪЕМН.	кг
K	РАССТОЯНИЕ ОТ ЦЕНТРА ГРУЗА	мм
L	НЕОБХОДИМО ВСЕГДА ВЕСТИ ШТАБЕЛЕР С ОПУЩЕННЫМИ ВИЛАМИ, ЗА ИСКЛЮЧЕНИЕМ ОПЕРАЦИЙ ПО ЗАХВАТУ И УКЛАДКЕ ГРУЗОВ	

Основные узлы и детали

1. Рычаги управления гидроприводов:

Применяются для управления функциями подъема и опускания груза.

2. Рулевая рукоятка:

Штабелер управляется оператором, который идет рядом с машиной. Угол поворота с помощью рулевого управления составляет 204°. Торможение производится путем перемещения рукоятки в верхнее и нижнее положение.

3. Маркировочная табличка:

На табличке указаны: модель, серийный номер, год выпуска, вес штабелера без аккумуляторной батареи, а также вес, номинальная емкость, напряжение батареи и предприятие-изготовитель.

4. Аварийный выключатель

5. Защитное ограждение:

Возможно движение со скоростью 8 км/час с выдвинутым ограждением, однако штабелером можно управлять только со скоростью 6 км/час, если ограждение отведено вперед.

Вилы могут быть подняты на максимальную высоту 1800 мм при поднятом ограждении. Для возможности подъема груза на максимальную высоту, ограждение следует опустить.

6. Крышка:

Съемная крышка, обеспечивающая хороший доступ к узлам машины при проведении техобслуживания.

7. Аварийный разъединитель и разъем аккумуляторной батареи:

Зарядка батареи осуществляется с помощью установленного на машине разъема.

8. Электрическая панель:

На панели установлены плавкие предохранители и контакты, к которым имеется легкий доступ при проведении сервисных работ. 24-вольтовая транзисторная система с рекуперативной обратной связью.

9. Ходовой узел с тормозной системой:

Подвешенный ходовой узел с подпружиненным механическим тормозом, тяговый мотор, редуктор и ведущее колесо объединены в один компактный блок. Подшипники рулевого устройства установлены между мотором и шестернями.

10. Усилитель блока рулевого управления (дополнительная функция)

11. Поддерживающие ролики:

Для обеспечения устойчивости штабелера имеются два поддерживающих ролика.

12. Серийный номер:

Табличка с серийным номером прикреплена к шасси машины.

13. Гидравлический узел:

Мотор насоса, насос и масляный бак объединены в один компактный блок.

14. Гидрораспределители:

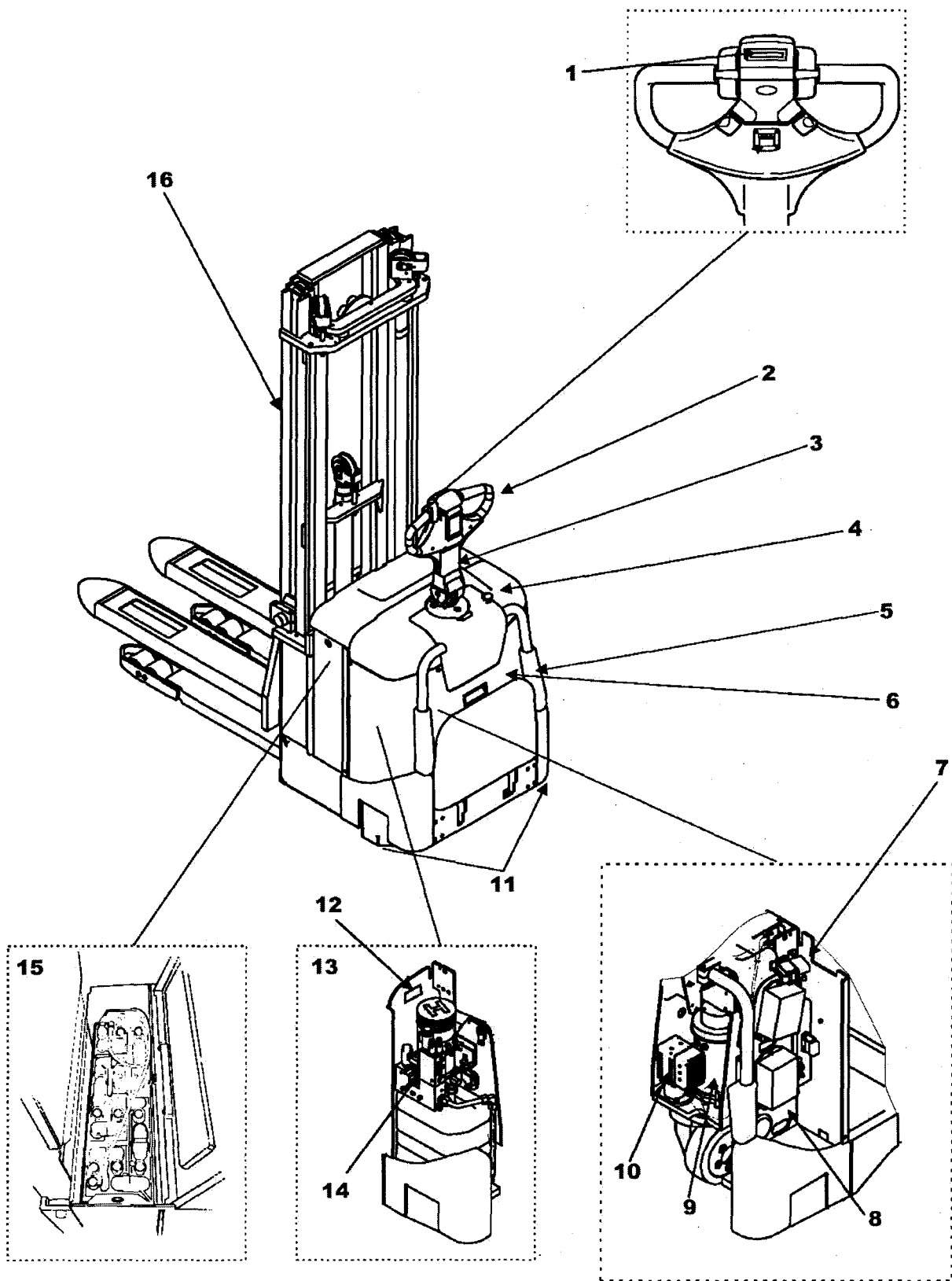
Гидрораспределители расположены в легко доступном месте.

15. Аккумуляторная батарея:

Батарея с напряжением в 24 В, с различными значениями А·ч. Батарея автоматически фиксируется в батарейном отсеке.

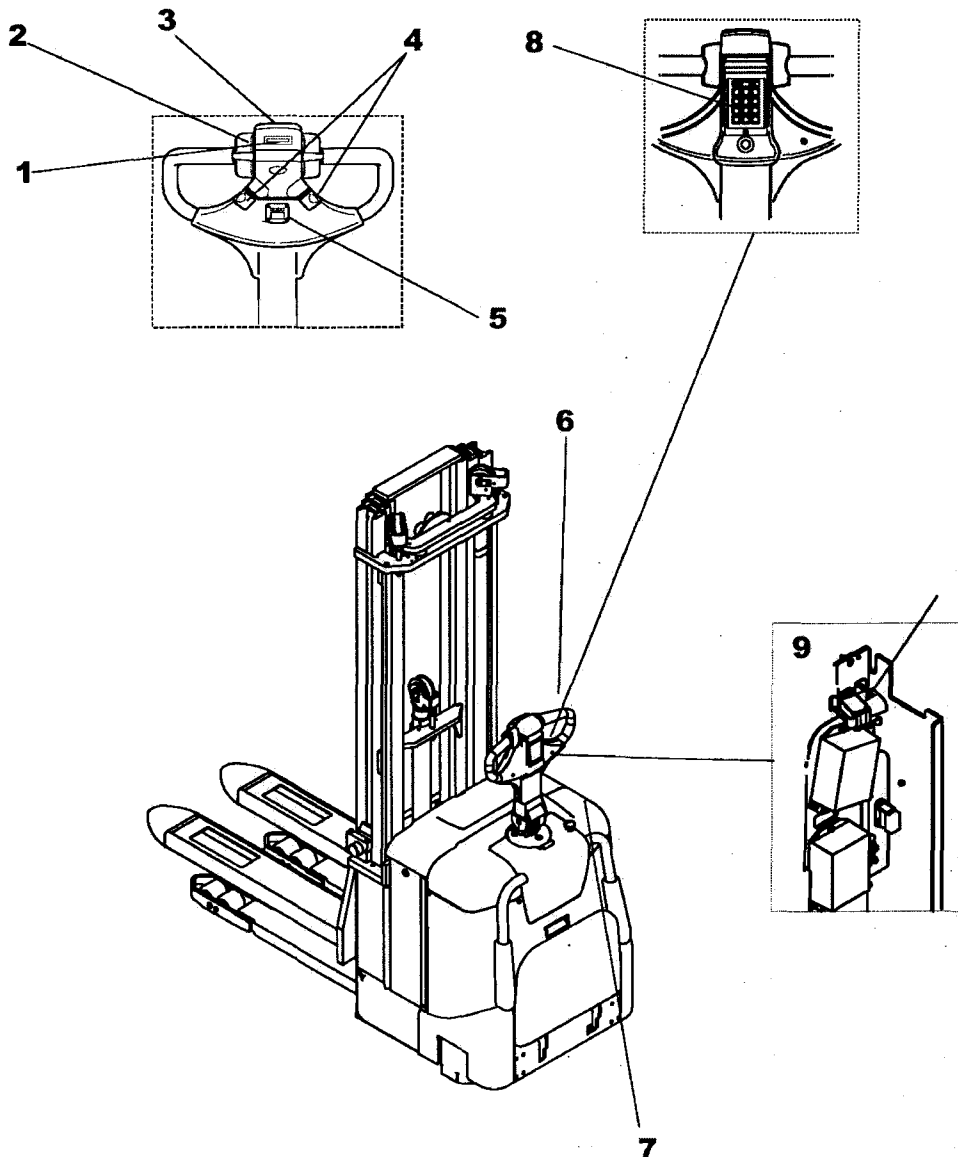
16. Мачта:

Мачта имеет специальное ограждение для предохранения рук оператора во время работы.



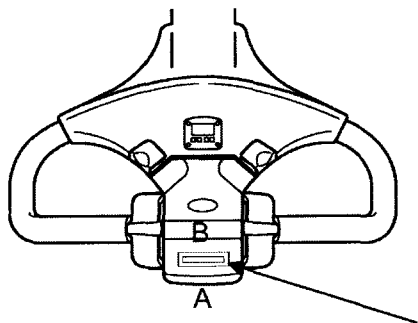
Органы управления

1. Управление подъемом и опусканием вил
2. Ручка переключателя направления движения и управления скоростью
3. Выключатель безопасного изменения направления движения
4. Звуковой сигнал
5. Табло
6. Рулевая рукоятка и тормоз
7. Аварийный выключатель
8. Кнопочная панель
9. Аварийный разъединитель и разъем аккумуляторной батареи



Управление подъемом и опусканием вил (1)

Управление подъемом вилок осуществляется благодаря приводу с транзисторной регулировкой скорости. Управление скоростью опускания груза и перемещением вилок во время операций по штабелированию осуществляется с помощью пропорционального клапана.

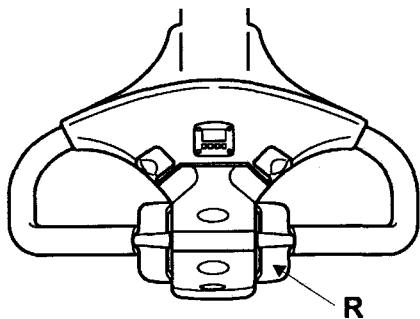


На схеме показаны органы управления с позиции оператора.

- Для подъема вилок следует установить ручку в положение А
Для опускания вилок следует установить ручку в положение В.
- **ПРИМЕЧАНИЕ:** Если ключ зажигания находится в положении 0, то вилы не могут быть опущены.

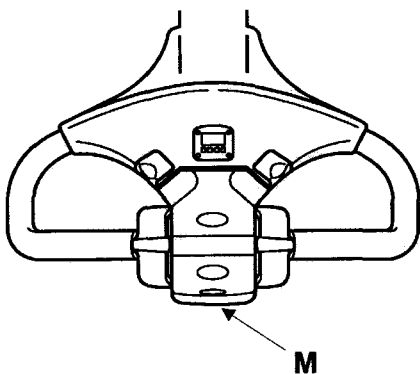
Ручка переключателя направления движения и управления скоростью (2)

Для выбора нужного направления движения, следует установить ручку R в нужное положение. Скорость движения зависит от того, насколько повернута ручка. Тормоза автоматически отпускаются в тот момент, когда оператор поворачивает ручку. Скорость при изменении направления движения зависит от положения ручки. Скорость автоматически снижается, когда оператор отпускает ручку, и она возвращается в нейтральное положение.



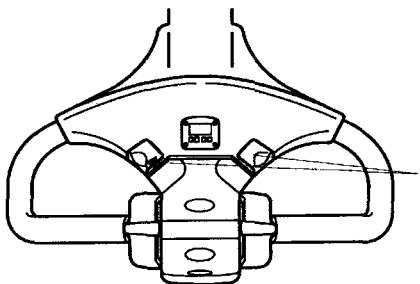
Выключатель безопасного изменения направления движения (3)

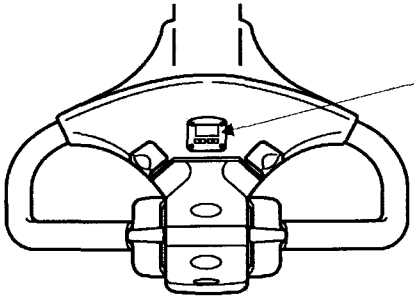
Когда нажат выключатель M, то для предотвращения возможного травмирования оператора, машина движется в том направлении, куда направлены вилы. При отпускании выключателя, происходит остановка штабелера. Оператор должен установить ручку переключателя направления движения в нейтральное положение для того, чтобы снова привести машину в движение.



Звуковой сигнал (4)

Звуковой сигнал подается до тех пор, пока нажата кнопка.



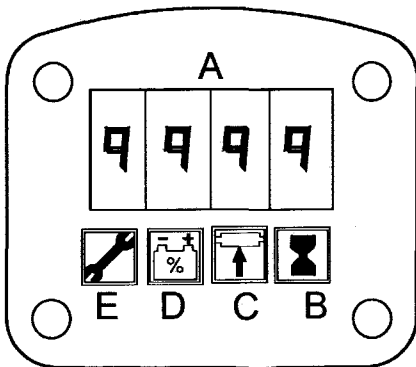


Табло (5)

- A: Цифровой индикатор
- B: Индикатор моточасов
- C: Индикатор контроля параметров
- D: Индикатор аккумуляторной батареи
- E: Индикатор ошибок

На табло оператор может увидеть различную информацию: состояние зарядки батареи, время пробега машины, а также различные сообщения об ошибках. Табло может быть также использовано для изменения индивидуальных параметров оператора.

Цифровой индикатор (A)



На цифровом индикаторе обычно показывается емкость аккумуляторной батареи в %, однако, в окне индикатора могут также появляться коды ошибок и значения параметров оператора.

Индикатор моточасов (B)

Когда горит окно индикатора B, то на цифровом индикаторе A можно увидеть время работы машины.

Индикатор контроля параметров (C)

При проверке установленных параметров, горит окно индикатора C. Список запрограммированных параметров можно увидеть на цифровом индикаторе A.

Индикатор аккумуляторной батареи (D)

Когда горит окно индикатора D, то на цифровом индикаторе A показывается емкость аккумуляторной батареи в %:

100 % = Батарея полностью заряжена

0 % = Батарея полностью разряжена.

Когда емкость батареи снижается до 10%, то символ в окне индикатора начинает мигать, чтобы обратить внимание оператора на низкий уровень зарядки батареи. Когда на индикаторе появляется значение 0% емкости, то функция подъема груза отключается для предотвращения перегрузки батареи. Вместе с тем, машиной можно управлять для того, чтобы отвести ее на станцию зарядки батареи.

Индикатор ошибок (E)

Когда символ индикатора E мигает, то на цифровом индикаторе A появляется код ошибки. Для определения значения кода, см. Таблицу в Разделе *Цифровые коды ошибок*.

Функционирование

При включении питания органов управления, сначала показывается версия программы, а затем на несколько секунд загорается индикатор моточасов и появляются показания счетчика моточасов. После этого на цифровом индикаторе А постоянно показывается уровень емкости батареи и горит индикатор аккумуляторной батареи D.

При возникновении ошибки или неисправности машины, на табло загорается индикатор ошибок E, а на цифровом индикаторе А появляется код ошибки.

Рулевая рукоятка и тормоз (6)

- При управлении штабелером, рулевая рукоятка должна находиться в центральном положении F.

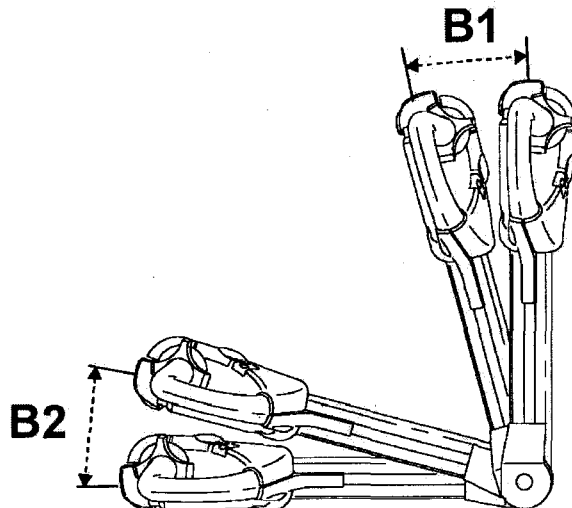
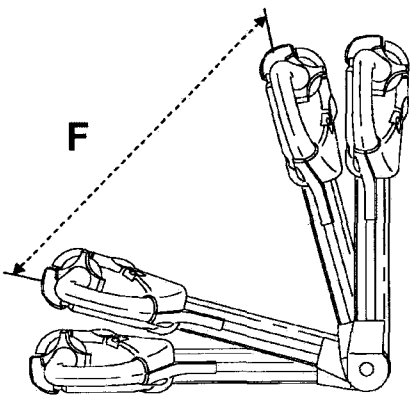
Тормоз включается с помощью электропривода поворотом рукоятки. Рукоятка может находиться в двух положениях: В1 и В2.

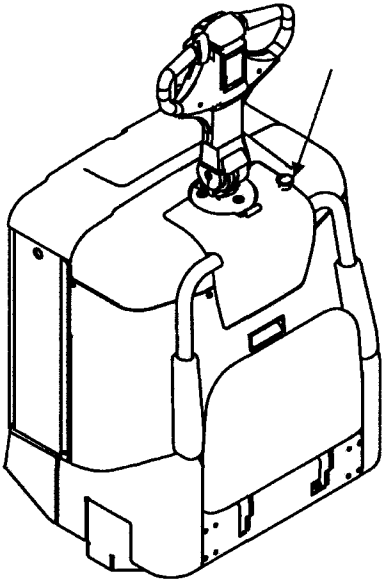
Стояночный тормоз (В1):

При освобождении рукоятки, она автоматически возвращается в положение В1.

Рабочий тормоз (В2):

Торможение осуществляется посредством перемещения рукоятки вниз.



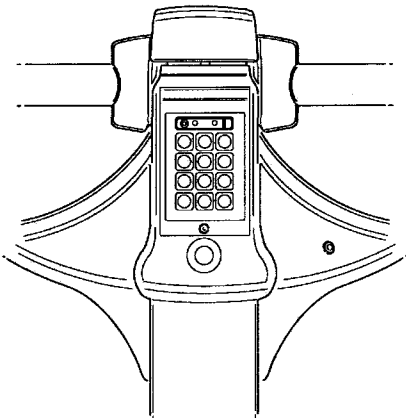


Аварийный выключатель (7)

На штабелере имеется аварийный выключатель (См. рис.). Для отключения электропитания машины, необходимо нажать на ручку аварийного выключателя в следующих случаях:

- При аварии.
- Во время аварийной ситуации, когда существует опасность аварии.
- При проведении сварочных работ.

Освободите аварийный выключатель, повернув ручку выключателя по стрелке.



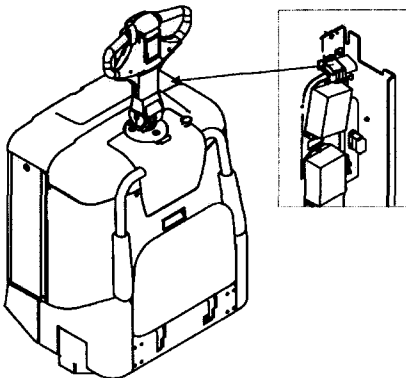
Кнопочная панель (8)

На штабелере установлена кнопочная панель, которая используется вместо ключа зажигания. Благодаря кнопочной панели к работе на машине могут быть допущены только аттестованные операторы путем ввода персонального PIN кода.

Аварийный разъединитель и разъем аккумуляторной батареи (9)

Потяните на себя аварийный разъединитель (См. схему) для того, чтобы отключить электропитание машины в следующих случаях:

- Во время зарядки аккумуляторной батареи.
- В аварийной ситуации.
- При проведении сварочных работ.



ПРЕДУПРЕЖДЕНИЕ!

Аккумуляторная батарея может быть повреждена. Электрический ток, используемый при электросварке, может привести к повреждению батареи.

Необходимо отсоединить аккумуляторную батарею.

Во время зарядки батареи, потяните на себя разъединитель, и подсоедините зарядное устройство к разъему аккумуляторной батареи, закрепленному на машине. После проведения цикла зарядки, установите разъединитель в исходное положение.

Табло и программирование

На штабелере имеется возможность просмотреть регистр предварительных установок, однако нельзя произвести перепрограммирование параметров. Вы можете только перепрограммировать параметры конкретного оператора. Список параметров приведен в отдельной Таблице "Параметры". Для получения более подробных сведений, касающихся отдельных параметров, а также кодов предупреждений и ошибок, см. Руководство по сервисному обслуживанию.

Табло

Для того, чтобы просмотреть регистр штабелера и операторов, нужно следовать приведенным ниже инструкциям:

Введите PIN код на кнопочной панели, затем опустите рулевую рукоятку и нажмите кнопку звукового сигнала.

На индикаторах табло появятся различные функции:

- Количество часов работы машины и оставшееся время до очередного техобслуживания (H)
- Цифровые коды ошибок (E)
- Параметры (P)
- Номера аппаратного и программного обеспечения (Pn)
- Отпустите кнопку звукового сигнала при появлении нужной функции на табло.
- Переходите от одной функции к другой, поворачивая ручку управления скоростью.

Программирование

Для того, чтобы перепрограммировать параметры оператора (если на это имеется разрешение), нужно выполнить следующие действия:

ПРЕДУПРЕЖДЕНИЕ!

Управление штабелером.

Характеристики работы штабелера будут изменены при изменении отдельных параметров. Не следует менять какие-либо параметры, не обладая необходимым опытом и знаниями.

Штабелер, оснащенный кнопочной панелью

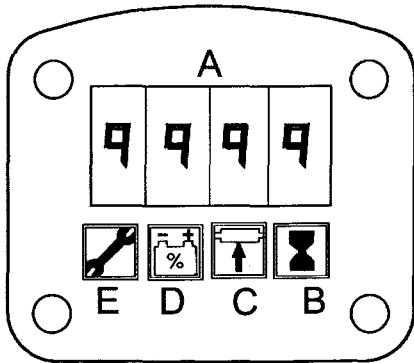
- С помощью кнопочной панели введите персональный номер оператора, чьи параметры должны быть изменены.
- Опустите рулевую рукоятку и нажмите кнопку звукового сигнала.

- Отпустите кнопку звукового сигнала, когда на табло появится сообщение "P".
- На табло загорится символ параметра.
- Для выбора нужного параметра, поворачивайте ручку управления скоростью, пока на табло не появится нужное значение.
- Для изменения значения, нажмите один раз на кнопку звукового сигнала.
- Символ параметра на табло начнет мигать.
- Измените значение, поворачивая ручку управления скоростью.
- Подтвердите выбор, нажав еще раз на кнопку звукового сигнала.
- Символ параметра на табло перестанет мигать и будет гореть постоянно.
- Завершите программирование, нажав кнопку «O» на панели.

Параметры

№	Параметр	Единица	Миним. / Максим.	Шаг	Станд. значен.	Примечание
02	Скорость, интервал высоких скоростей	%	10 / 100	5	100	10: низкая скорость 100: наибольшая скорость
03	Ускорение	%	10 / 100	5	80	10: низкое ускорение 100: наибольшее ускорение
04	Торможение в нейтральном положении	%	5 / 100	5	70	Определяет параметры торможения мотором, когда ручка переключателя отпущена и находится в нейтральном положении. 5: ограниченное торможение мотором 100: максимальное торможение мотором.
06	Скорость, интервал низких скоростей	%	10 / 100	5	100	10: низкая скорость 100: наибольшая скорость
07	Скорость, кнопка временного снижения скорости движения	мин.	10 / 100	5	100	10: низкая скорость 100: наибольшая скорость

Цифровые коды предупреждений



При возникновении ошибки, в течение 10 секунд в правой части окна индикатора (А) появляется цифровой код предупреждения.

Если ошибка не исправлена в течение 1 минуты, то предупреждение будет появляться с интервалом в 2 секунды.

Это будет продолжаться до тех пор, пока не будет устранена ошибка. Вместе с тем, можно выполнять управление машиной и всеми функциями в соответствии с помещенной ниже таблицей.

При появлении ошибки также загорается окно индикатора (Е).



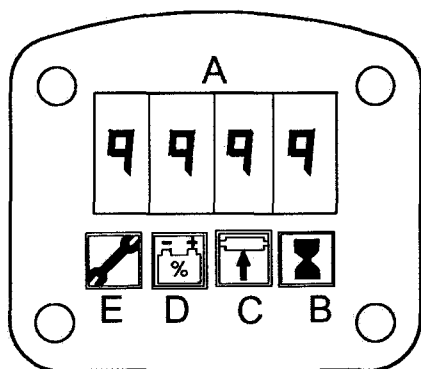
ВНИМАНИЕ!

Игнорирование сообщения об ошибке представляет опасность при эксплуатации штабелера!

Необходимо всегда консультироваться с механиком по сервисному обслуживанию перед началом работы на штабелере после появления сообщения об ошибке.

Код №	Вид ошибки	Возможная причина
C11	Неисправность выключателя защитного ограждения	Снижена скорость движения Не функционирует подъем/опускание вил
C19	Неверные значения параметров штабелера; введены стандартные значения	Изменены ходовые характеристики штабелера
C20	При запуске штабелера ручка управления скоростью не установлена в нейтральное положение	Вождение штабелера невозможно
C21	При включении питания ручка подъема вил не находится в нейтральном положении	Вождение штабелера невозможно
C28	Сработал аварийный выключатель	Штабелер остановлен
C29	Требуется провести очередное техобслуживание в соответствии с графиком	Причина ошибки показана на табло
C30	Превышена максимальная грузоподъемность	Причина ошибки показана на табло
C41	Слишком низкое напряжение аккумуляторной батареи	Причина ошибки показана на табло
C42	Слишком высокое напряжение аккумуляторной батареи	Причина ошибки показана на табло
C43	Повышена температура в транзисторном блоке	Снижены ходовые характеристики

C46	Слишком низкое напряжение в транзисторном контроллере электродвигателя насоса	Причина ошибки показана на табло
C47	Слишком высокое напряжение в транзисторном контроллере электродвигателя насоса	Причина ошибки показана на табло
C48	Повышена температура в транзисторном контроллере электродвигателя насоса	Ухудшение характеристик подъема груза
C60	Неисправен гидравлический датчик или кабель в грузоподъемной системе	Ограничена возможность движения/грузоподъемность
C61	Неисправен гидравлический датчик или кабель в системе POWERTRAK	Ограничена возможность движения/грузоподъемность
C62	Неисправность гидравлического давления в системе POWERTRAK	Ограничена возможность движения/грузоподъемность



Цифровые коды ошибок

При возникновении ошибки, в окне индикатора (А) появляется цифровой код ошибки и загорается символ индикатора (Е).

В помещенной ниже таблице показано, какое влияние оказывают ошибки и неисправности различных систем на работу штабелера.

Код №	Вид ошибки	Возможная причина
E063	Неисправен кабель в системе POWERTRAK или в транзисторном блоке электромотора насоса	Подъем и опускание не работает. Скорость движения снижена
E070	Разрыв шунтирующей обмотки возбуждения, электромотор насоса	Штабелер остановлен
E071	Неисправность М-минуса, транзисторный блок электромотора насоса	Штабелер остановлен
E072	Неисправность шунта, транзисторный блок электромотора насоса	Штабелер остановлен
E073	Сбой в работе бортового контроллера связи, транзисторный блок электромотора насоса	Штабелер остановлен
E090	Неисправен кабель в системе управления подъемом/опусканием	Подъем и опускание не работает. Скорость движения снижена
E101	Неисправность аппаратных средств	Штабелер не может быть запущен
E104	Неисправность аппаратных средств	Штабелер остановлен
E106	Слишком большая величина тока на цифровом выходе, либо слишком высокое значение полевого тока	Штабелер остановлен
E107	Не включен главный контактор	Штабелер остановлен
E108	Оплавление контактов контактора	Штабелер остановлен
E110	Системная ошибка	Штабелер остановлен
E140	Ошибка контрольной суммы	Штабелер остановлен
E141	Неисправность программного обеспечения	Штабелер остановлен
E150	Сбой коммуникации	Штабелер остановлен
E151	Сбой коммуникации	Штабелер остановлен

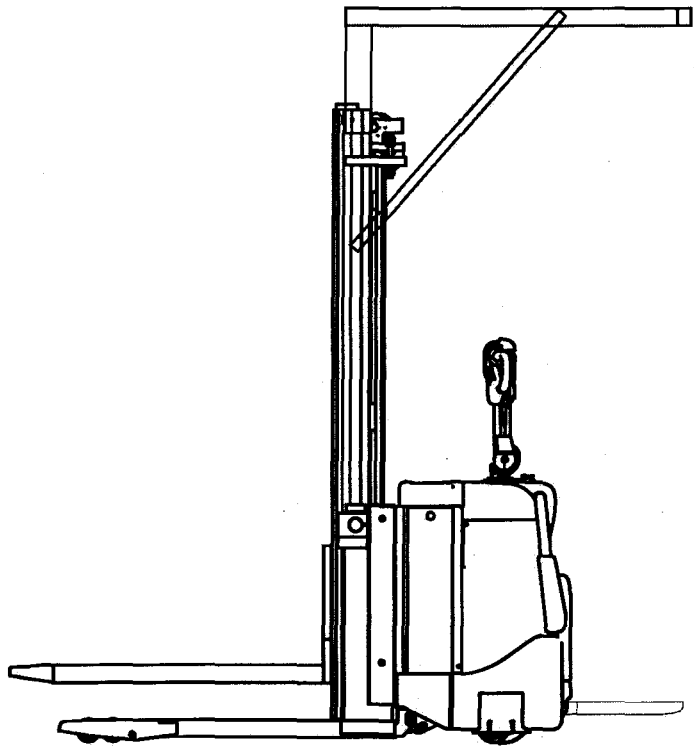
E157	Нарушение в работе CAN-шины (шины бортового контроллера связи)	Штабелер остановлен
E159	Нарушение в работе CAN-шины (шины бортового контроллера связи)	Штабелер остановлен
E160	Неисправность функции выбора направления движения (реверсирования)	Штабелер остановлен
E200	Обрыв шунтирующей обмотки	Штабелер остановлен
E201	Поврежден М-минус в транзисторном блоке	Штабелер остановлен
E202	Неисправный шунт в транзисторном блоке	Штабелер остановлен
E214	Сбой в работе бортового контроллера связи в транзисторном блоке	Штабелер остановлен

Дополнительное оборудование

На штабелере может быть установлено различное дополнительное оборудование для расширения функциональных возможностей машины и повышения безопасности оператора в процессе работы. Дополнительное оборудование может устанавливаться в различных сочетаниях.

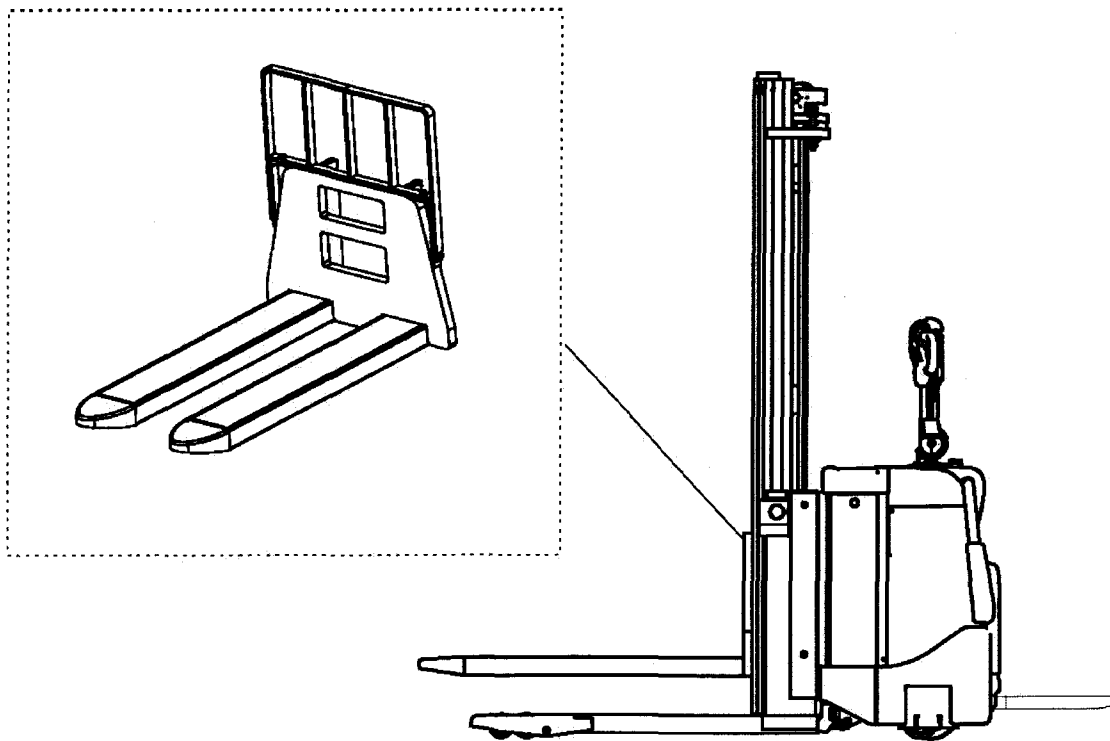
Верхнее защитное устройство

Верхнее защитное устройство защищает оператора от падения грузов во время их обработки на большой высоте.



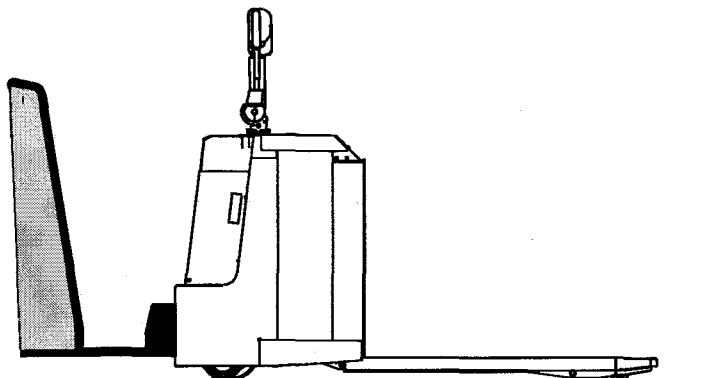
Грузоопорное устройство

При обработке высоких грузов, грузоопорное устройство повышает устойчивость груза. Грузоопорное устройство может иметь различную высоту в соответствии с обрабатываемыми грузами.

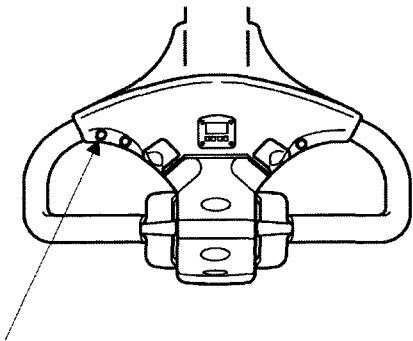


Фиксированный упор

На штабелере может быть смонтирован фиксированный упор для оператора, который может выполнять дополнительную защитную функцию. Вождение штабелера возможно, только когда оператор стоит на площадке.



Кнопка временного снижения скорости движения



На штабелере может быть дополнительно установлена кнопка временного снижения скорости.

При нажатии кнопки (на табло появляется сообщение SLOW/МЕДЛЕННО) происходит временное снижение скорости движения машины. Значения скорости задаются с помощью параметра 7.

При повторном нажатии кнопки, машина продолжает движение с исходной скоростью.

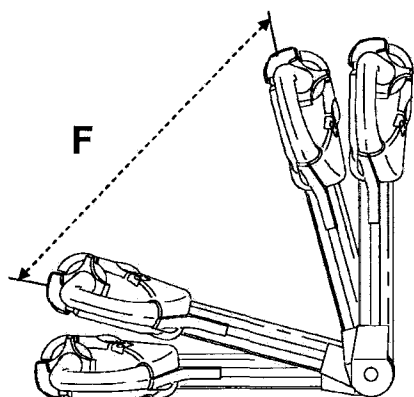
Вождение

Запуск штабелера

- Проверьте, чтобы аварийный разъединитель был установлен в рабочее положение.
- Убедитесь в том, что ручка аварийного выключателя не нажата.
- С помощью кнопочной панели введите персональный PIN код оператора.
Нажмите **1** для запуска штабелера - загорается табло.
- Убедитесь в том, что на индикаторе уровня зарядки на табло указывается достаточная емкость аккумуляторной батареи (50 – 100).

ПРЕДУПРЕЖДЕНИЕ!

Низкий уровень емкости аккумуляторной батареи. Длительная работа машины при низком уровне емкости аккумуляторной батареи может вызвать повреждение батареи. Перед началом работы на машине необходимо произвести цикл зарядки батареи.



- Поверните рулевую рукоятку в ходовое положение (F).
- Выберите нужное направление движения с помощью переключателя направления движения.
- Стояночный тормоз автоматически отключается, когда задействована ручка управления скоростью.
- Необходимо всегда соблюдать особую осторожность при вождении машины на поворотах. Нужно обязательно снижать скорость при приближении к повороту.



ВНИМАНИЕ!

Нарушение функционирования. Риск при эксплуатации. Каждый день перед началом работы необходимо проверять все указанные ниже функции безопасности:

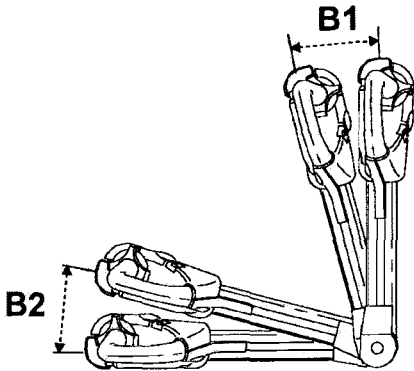
- нормальную работу ручки управления скоростью в обоих направлениях;
 - включение звукового сигнала;
 - штатное функционирование рулевого управления;
 - нормальную работу тормозов;
 - нормальное функционирование замедления движения;
 - рабочее состояние гидроприводов.
- Начинайте движение с небольшой скоростью, постепенно увеличивая скорость до нужного значения.



ВНИМАНИЕ!

Опасное вождение штабелера может привести к аварии.

Следует всегда управлять машиной с осторожностью, сохраняя здравый смысл и проявляя ответственность, руководствуясь общими правилами по технике безопасности.



Торможение

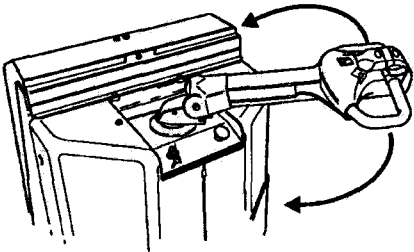
Торможение осуществляется при повороте рулевой рукоятки в положение В2. При отпускании рукоятки, она автоматически возвращается в положение стояночного тормоза.

Замедление движения

Можно также выполнять торможение машины, изменив направление движения на противоположное с помощью соответствующего переключателя (реверсирование). Степень торможения зависит от положения ручки управления скоростью. Для торможения в обычных условиях, следует переместить рукоятку в нижнее положение (В2).

Штабелер оснащен так называемой системой автоматического снижения скорости движения. Это означает, что скорость автоматически снижается, после того как ручка управления скоростью отпущена и возвращается в нейтральное положение.

Рулевое управление



- Поворот машины производится с помощью рулевой рукоятки.
- Если штабелер вошел в соприкосновение с каким-либо препятствием, то не нужно прилагать чрезмерные усилия к рулевому управлению; следует управлять машиной так же, как и в обычных условиях работы. Попытайтесь освободить машину, осторожно двигаясь вперед и назад, слегка поворачивая рулевую рукоятку.



ВНИМАНИЕ!

Опасность скольжения.

Вы можете потерять контроль за машиной, если ваши руки или обувь испачканы в масле.

Перед вождением штабелера всегда вытирайте ваши руки и обувь.

Парковка штабелера

- Остановите машину и выключите переключатель направления движения.
- Отпустите рулевую рукоятку; при этом рукоятка автоматически возвращается в положение стояночного тормоза, который сразу же включается.
- Полностью опустите вниз вилы.
- Нажмите **0** на кнопочной панели.



ВНИМАНИЕ!

Несанкционированное использование штабелера может привести к аварии!

Необходимо всегда вынимать ключ из замка зажигания, когда машина оставлена без присмотра.

Перемещение грузов

Вес обрабатываемого груза должен соответствовать допустимой грузоподъемности штабелера. См. маркировочную табличку, установленную на штабелере.



ВНИМАНИЕ!

Опасность опрокидывания.

Грузоподъемность штабелера снижается, если на нем установлено дополнительное оборудование. Необходимо всегда проверять полную грузоподъемность штабелера.

- Допускается обрабатывать только устойчивые и надежно упакованные грузы. Необходимо соблюдать особую осторожность при выполнении операций с высокими и длинными грузами.
- При обработке высоких грузов, убедитесь в том, что штабелер оснащен соответствующим грузопорным устройством.
- Следует вести машину с полностью опущенными вилами, за исключением выполнения работ по захвату и укладке груза.



ВНИМАНИЕ!

Опасность потери устойчивости.

Может произойти падение высоких грузов при прохождении поворотов на высокой скорости. На поворотах нужно вести машину осторожно и с медленной скоростью.

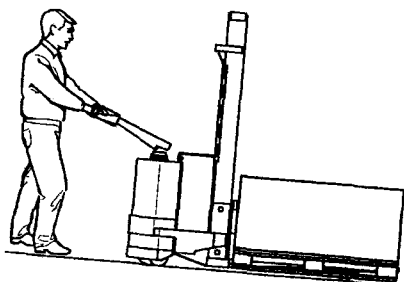


ВНИМАНИЕ!

Опасность при обработке выступающего груза.

Выступающий груз может задеть людей, а также неподвижные или движущиеся предметы. Штабелеру, который перемещает выступающий груз, на поворотах требуется больше места.

- Если груз препятствует обзору водителя, то следует вести машину таким образом, чтобы груз находился сзади.
- При необходимости в условиях недостаточной видимости оператора, следует попросить кого-либо руководить операциями по обработке груза. Это позволит избежать риска получения травм и производственных аварий, причиняющих материальный ущерб.
- Нужно снижать скорость при движении по участкам, имеющим уклон. Во время движения под уклон, оператор должен располагаться позади штабелера. На неровной поверхности, во время подъема и спуска, нужно вести машину по прямой линии. **Не разрешается** производить повороты на участках с уклоном.





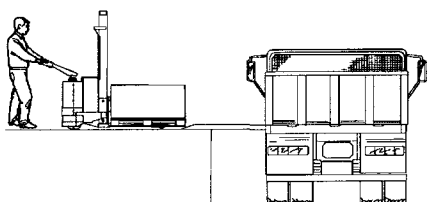
ВНИМАНИЕ!

Опасность опрокидывания штабелера!
 Нагруженный штабелер может перевернуться при попытке оператора совершить поворот на наклонной плоскости.
 Строго запрещается производить повороты штабелера с грузом на поверхности, имеющей уклон.



ВНИМАНИЕ!

Увеличенный тормозной путь!
 Тормозной путь увеличивается при движении машины вниз по поверхности с уклоном.
 При движении под уклон необходимо снижать скорость вождения и выполнять торможение с помощью ходового мотора.



- Перед тем, как вести штабелер в лифт или подъемник, нужно проверить, что грузоподъемность лифта или подъемника соответствует полному весу штабелера с грузом и весом оператора. Вначале в лифт должен быть помещен штабелер с грузом. Запрещается нахождение людей в лифте во время перевозки штабелера с грузом.



ВНИМАНИЕ!

Опасность перегрузки лифта или подъемника!
 При перегрузке лифта, может прекратиться управление и произойти падение лифта в шахту.
 Перед тем, как завести штабелер в лифт или подъемник, необходимо обязательно проверять грузоподъемность лифта.

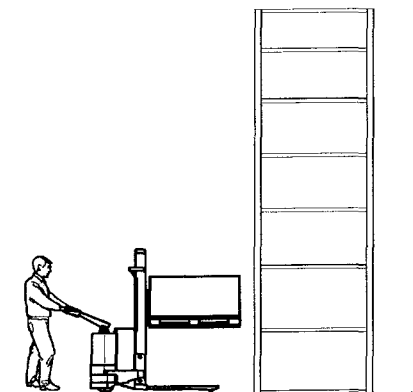
- Перед тем, как завести штабелер на грузовой настил или наклонный пандус, необходимо убедиться в надежном креплении настила, а также в его необходимой грузоподъемности. При движении по настилу или пандусу, нужно вести штабелер медленно и с большой осторожностью, на безопасном расстоянии от края настила.



ВНИМАНИЕ!

Опасность опрокидывания штабелера!
 Штабелер может перевернуться.
 Необходимо всегда проверять грузоподъемность настила или пандуса и надежность его крепления.
 Следует вести машину на безопасном расстоянии от края настила.

Захват груза



- Снизьте скорость и расположите машину перед штабелем или стеллажом.
- Поднимите вилы на нужную высоту.

SPE 125/SPE 160 без защитной крыши

Когда оператор стоит на площадке, а защитное ограждение выдвинуто, то максимальная высота подъема груза составляет 1,8 м. Для того, чтобы произвести подъем на большую высоту, необходимо опустить защитное ограждение.

- Переместите машину вперед, чтобы подвести вилы как можно дальше под груз.
- Поднимите вилы, чтобы произвести свободный подъем груза.
- Измените направление движение на противоположное, и трогайте машину, чтобы груз отделился от стеллажа.

SPE 125/SPE 160 без защитной крыши

Привод отсоединяется, если защитное ограждение выдвинуто, а площадка откинута при подъеме грузов на высоту, превышающую 1,8 м. Тем не менее, возможно управление штабелером при откинутой площадке.

- Опустите груз в транспортировочное положение, и осторожно отъезжайте от стеллажа.



ОСТОРОЖНО!

Опасность потери устойчивости.

Подъем поддона с грузом, когда штабелер еще продолжает двигаться, может привести к падению груза с поддона.

Строго запрещается поднимать груз во время движения штабелера.

Укладка груза

- Уменьшите скорость и расположите штабелер перед штабелем или стеллажом.
- Поднимите вилы на нужную высоту подъема.

SPE 125/SPE 160 без защитной крыши

Когда оператор стоит на площадке, а защитное ограждение выдвинуто, то максимальная высота подъема груза составляет 1,8 м. Для того, чтобы произвести подъем на большую высоту, необходимо опустить защитное ограждение.

- Переместите машину вперед, чтобы правильно установить груз на стеллаж.
- Опустите вилы, чтобы груз отделился от них.
- Измените направление движения на противоположное.

SPE 125/SPE 160 без защитной крыши

Привод отсоединяется, если защитное ограждение выдвинуто, а площадка откинута при подъеме грузов на высоту, превышающую 1,8 м. Тем не менее, возможно управление штабелером при откинутой площадке.

- Опустите вилы в транспортировочное положение, и осторожно отъезжайте от стеллажа.



ОСТОРОЖНО!

Опасность потери устойчивости.

Опускание поддона с грузом, когда штабелер еще продолжает двигаться, может привести к падению груза с поддона.

Строго запрещается поднимать груз во время движения штабелера.

- Медленно начинайте движение, постепенно увеличивая скорость.

Аккумуляторная батарея

Штабелер спроектирован таким образом, что он получает энергию от так называемой свинцовой тяговой аккумуляторной батареи. В случае применения батареи другого типа, либо при использовании иного источника энергии, необходимо принимать меры для того, чтобы напряжение батареи во время работы штабелера всегда превышало 70% от номинального значения: 17 В для 24-вольтовой системы. Это необходимо для нормального функционирования всех систем машины.

- Убедитесь в том, что на штабелере установлена тяговая батарея с напряжением в 24 вольт, вес которой соответствует минимальным/максимальным значениям, указанным на маркировочной табличке.

Замена батареи

При замене аккумуляторной батареи необходимо, чтобы новая батарея имела тот же вес, что и старая. От веса батареи зависит устойчивость штабелера и его тормозные характеристики. Сведения о возможности использования батареи с минимальным допустимым весом можно найти в маркировочной табличке, установленной на штабелере.



ВНИМАНИЕ!

Опасность изменения центра тяжести. Использование батареи с недостаточным весом ведет к неустойчивости штабелера и влияет на его тормозные свойства.

Вес батареи должен соответствовать данным, приведенным в маркировочной табличке, установленной на штабелере.

Для замены разряженной батареи нужно выполнить следующие действия:

- Отсоедините аварийный разъединитель.
- Откройте крышку батареи.
- Отключите разъем батареи и провода от батареи.
- Поднимите и выньте разряженную батарею, используя соответствующие траверсы или тали.



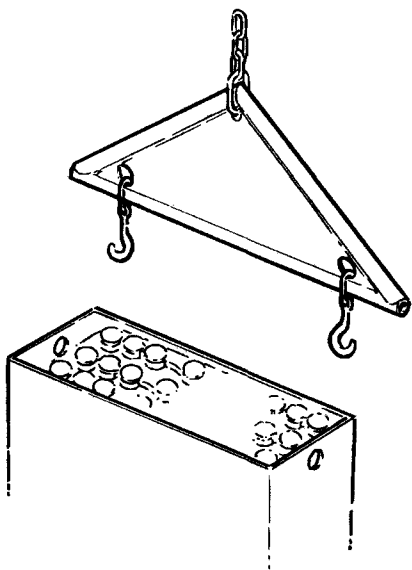
ВНИМАНИЕ!

Опасность падения батареи.

При замене батареи может произойти ее падение.

Необходимо всегда поднимать батарею с использованием соответствующего подъемного устройства и применять поперечины и тали, предназначенные для подъема батареи данного типа.

- Поднимите батарею и поставьте ее на пол.



Для установки заряженной батареи нужно выполнить следующие действия:

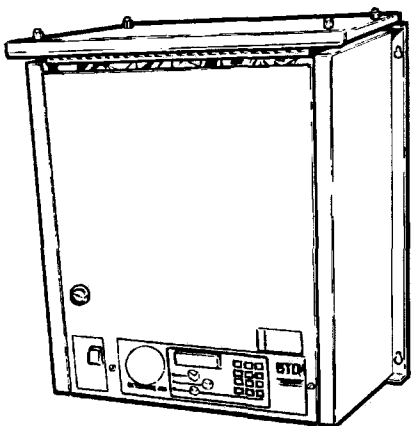
- Установите заряженную батарею, используя соответствующие траверсы и тали.
- Убедитесь в том, что запорные фиксаторы батареи вошли в пазы батарейного отсека.
- Подключите разъем батареи и провода к батарее.
- Перед подсоединением проводов к батарее необходимо обязательно проверять полярность подключения.
- Закройте крышку батареи.
- Нажмите 0 на кнопочной панели.
- Установите аварийный разъединитель в исходное положение.
- Перед началом работы проведите испытания штабелера.

Зарядка батареи



ЗАПРЕЩАЕТСЯ!

Во время зарядки аккумуляторной батареи категорически запрещается курить или использовать открытый огонь.



Для зарядки тяговых батарей следует использовать автоматическое зарядное устройство, предназначенное для этих целей.

Зарядное устройство должно иметь автоматическое устройство, которое должно срабатывать через некоторое время после окончания основного цикла зарядки. Это позволяет снизить риск избыточной зарядки батареи и сократить до минимума контроль над процессом зарядки.

Зарядное устройство должно иметь ток зарядки не ниже значений, приведенных в таблице:

Емкость батареи (А·ч)	Ток зарядного устройства (А)
180 - 440	30 - 50



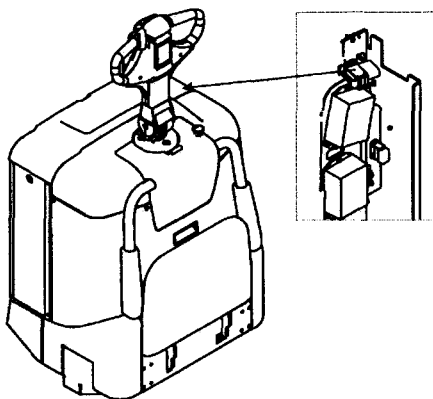
ВНИМАНИЕ!

Опасность контакта с кислотой. Электролитическая жидкость, используемая в батарее, содержит серную кислоту. В случае попадания кислоты на кожу, нужно немедленно смыть ее водой. После этого необходимо тщательно вымыть это место водой с мылом. В случае попадания электролита в глаза, необходимо немедленно промыть их большим количеством воды и направить пострадавшего к врачу.



ВО ВРЕМЯ ЗАРЯДКИ АККУМУЛЯТОРНОЙ БАТАРЕИ НЕОБХОДИМО ВСЕГДА НАДЕВАТЬ ЗАЩИТНЫЕ ОЧКИ И ПЕРЧАТКИ!

Перед началом цикла зарядки



- Поставьте штабелер в предназначенное для зарядки место.
- Откройте крышку батареи.
- Проверьте, чтобы над батареей была хорошая циркуляция воздуха.
- Выключите штабелер, нажав **0** на кнопочной панели.
- Отсоедините аварийный разъединитель.
- Убедитесь в том, что зарядное устройство выключено.
- Подсоедините зарядное устройство к установленному на машине подключенному разъему батареи.
- Включите зарядное устройство.



ВНИМАНИЕ!

Опасность ВЗРЫВА!

Во время цикла зарядки батареи всегда происходит процесс образования кислорода и водорода.

Короткое замыкание, открытое пламя и искрение рядом с местом зарядки батареи могут вызвать ВЗРЫВ.

Необходимо всегда СНАЧАЛА отключать зарядный ток, а только затем отсоединять разъем батареи. Необходимо обеспечить хорошую циркуляцию воздуха, особенно в тех случаях, если зарядка батареи производится в закрытом помещении.

Во время цикла зарядки

- Примерно через 10 минут после начала зарядки, следует убедиться, что показания амперметра соответствуют норме и горит контрольная лампа.

После цикла зарядки

- Убедитесь в том, что амперметр показывает небольшие значения тока или отсутствие тока, а контрольная лампа горит (если она имеется на зарядном устройстве).
- Отключите зарядное устройство.
- Отсоедините зарядное устройство от подключенного разъема батареи.
- Установите аварийный разъединитель в исходное положение.



ОСТОРОЖНО!

Опасность короткого замыкания.

Клеммы батареи могут иметь внутреннее повреждение, что приведет к возникновению короткого замыкания.

При отсоединении зарядного устройства не допускается тянуть за провода.

Техобслуживание батареи

После цикла зарядки батареи следует проводить соответствующее техобслуживание.



ВНИМАНИЕ!

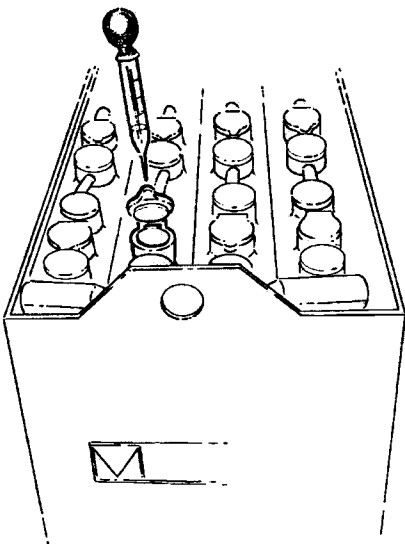
Опасность контакта с кислотой. Электролитическая жидкость, используемая в батарее, содержит серную кислоту. В случае попадания кислоты на кожу, нужно немедленно смыть ее водой. После этого необходимо тщательно вымыть это место водой с мылом. В случае попадания электролита в глаза, необходимо немедленно промыть их большим количеством воды и направить пострадавшего к врачу.



ВО ВРЕМЯ ЗАРЯДКИ АККУМУЛЯТОРНОЙ БАТАРЕИ НЕОБХОДИМО ВСЕГДА НАДЕВАТЬ ЗАЩИТНЫЕ ОЧКИ И ПЕРЧАТКИ!

Каждую неделю необходимо:

- Отвернуть все крышки банок аккумуляторов.
ПРЕДУПРЕЖДЕНИЕ: Это не относится к батареям с уровневым крышкам, или к батареям с центральным наполнением.
- Проверить уровень электролита во всех банках и отметьте те банки, где количество электролита превышает норму.
- Добавить нужное количество дистиллированной воды. Уровень электролита должен быть выше пластин на 10 - 15 мм.
- Завернуть все крышки банок.
- Удалить пролившуюся жидкость и вытереть батарею насухо.



Каждый месяц:

- Необходимо измерить температуру в одной из центральных банок непосредственно после цикла зарядки. Температура не должна быть выше 50°C.
- Необходимо также измерить плотность электролита с помощью специального измерительного прибора (ареометра). Следует держать ареометр в строго вертикальном положении и произвести забор электролита в таком количестве, чтобы поплавок ареометра свободно перемещался.

В помещенной ниже таблице приведены нормальные значения плотности электролита при различной температуре для полностью заряженной батареи:

Температура ?С	Плотность электролита г/см ³
-15	1,31
0	1,30
+15	1,29
+30	1,28
+45	1,27

Ежедневное техобслуживание и функциональные проверки

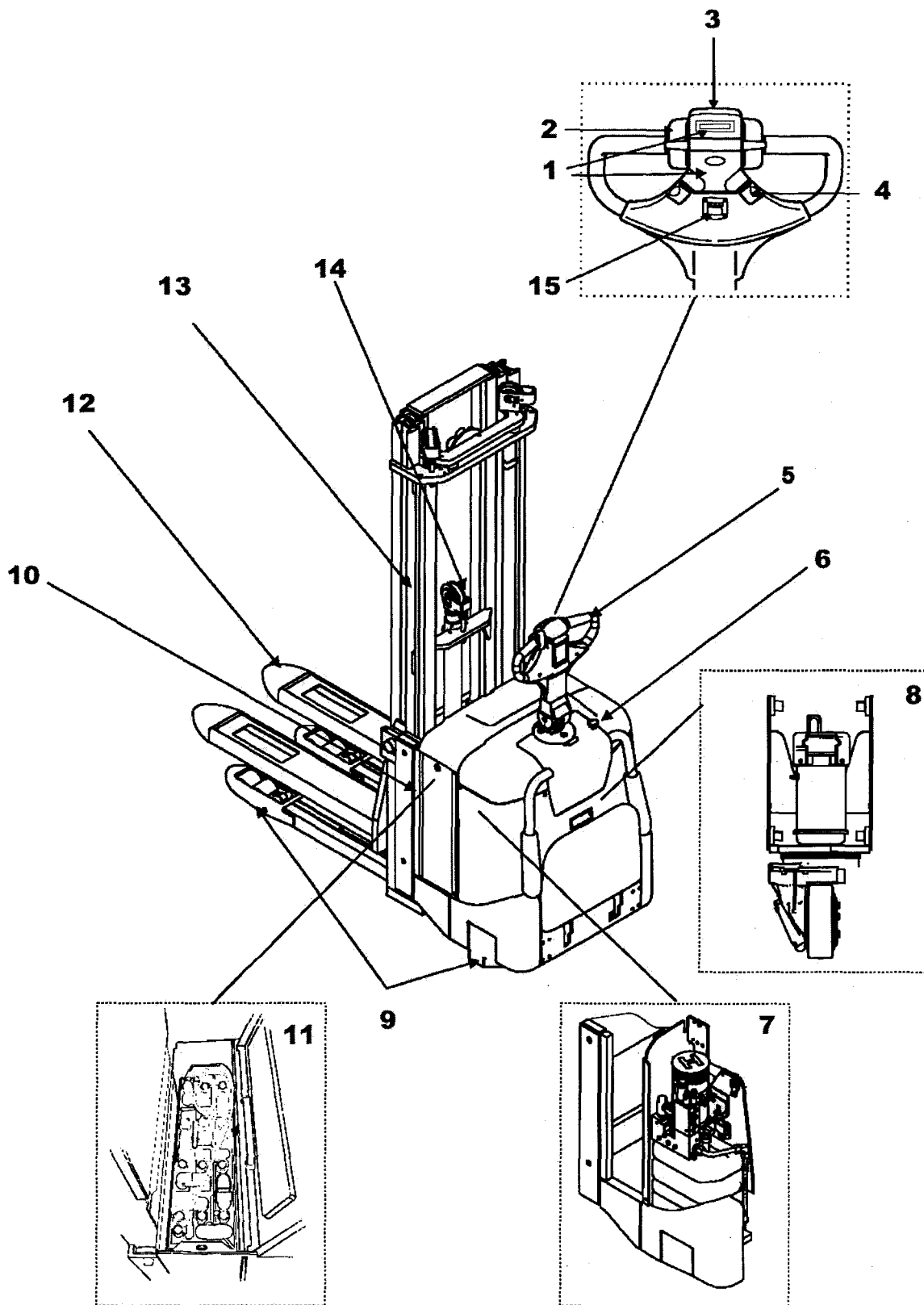
- Оператор несет ответственность за проведение ежедневного техобслуживания и уход за штабелером.
- Следует проводить ежедневное обслуживание штабелера в начале рабочего дня или смены перед его использованием. Ежедневное обслуживание представляет собой выполнение функциональных проверок, которые перечислены в расположенной ниже таблице.
- При проведении осмотров и проверок не требуется использование каких-либо инструментов.
- Невыполнение ежедневных проверок и осмотров может повлиять на безопасность эксплуатации штабелера.



ВНИМАНИЕ!

Необходимо всегда проводить ежедневное техобслуживание и все функциональные проверки, иначе может произойти серьезная авария. Необходимо всегда без промедления сообщать руководству обо всех случаях обнаружения каких-либо неисправностей или повреждений. Не разрешается работать на неисправном штабелере.

№ на схеме	Проверка	Необходимые действия
1	Гидравлические функции	Проверка функционирования
2	Органы управления	Проверка функционирования
3	Выключатель безопасного изменения направления движения	Проверка функционирования
4	Звуковой сигнал	Проверка функционирования
5	Рулевое управление	Проверка функционирования
6	Аварийный выключатель	Проверка функционирования
7	Гидравлическая система	Проверка уровня масла и возможных утечек
8	Ходовой узел	Проверка на наличие посторонних звуков и утечек
9	Колеса	Проверка на наличие повреждений, очистка от масла, металлических стружек и проч.
10	Шасси	Проверка на наличие повреждений, очистка от грязи и проч.
11	Крышка и замок батареи	Проверка функционирования
12	Аккумуляторная батарея	Проверка уровня электролита и условий зарядки
13	Карета вилок	Проверка возможных повреждений и степени износа
14	Подъемное устройство	Проверка на наличие повреждений, очистка от грязи и проч.
15	Защита пальцев оператора	Проверка возможных повреждений и степени износа
16	Гидроцилиндры	Проверка на наличие повреждений и утечки масла
17	Часы наработки	Проведение работ по техобслуживанию в соответствии с таблицей, помещенной в Разделе <i>Техобслуживание</i>



Техобслуживание

Необходимо обеспечить проведение регулярного техобслуживания через 500 часов работы штабелера. Безопасность и эффективность работы штабелера и срок его службы зависят от того, каким образом осуществляется уход и техобслуживание.

При проведении любых работ по обслуживанию и ремонту нужно использовать только запчасти, разрешенные для применения компанией ВТ.

Компания ВТ рекомендует обратиться в ближайшее представительство компании ВТ с целью подписания договора по сервисному техобслуживанию для обеспечения надежной и экономичной эксплуатации машины.

Правила проведения работ по техобслуживанию

- К проведению работ по сервисному обслуживанию и ремонту допускаются только те специалисты, которые были специально обучены ремонту и техобслуживанию штабелеров данного типа.
- Нельзя проводить какие-либо работы по обслуживанию или ремонту штабелера без специального обучения и получения соответствующих знаний и навыков.
- Требуется содержать в чистоте место, где выполняются работы по техобслуживанию. Разлитые масло или вода делают пол скользким.
- Не допускается ношение незакрепленных предметов или украшений во время проведения работ по техобслуживанию.



ВНИМАНИЕ!

Опасность коротких замыканий/ожогов.

При работе с электрооборудованием штабелера возможно возникновения коротких замыканий/ожогов, если металлические предметы соприкасаются с электрическими цепями под напряжением.

Во время работы необходимо снимать часы, кольца и другие предметы из металла или украшения.

- Следует всегда отсоединять аккумуляторную батарею с помощью аварийного разъединителя при проведении работ по техобслуживанию, кроме случаев, особо оговоренных в Руководстве по сервисному обслуживанию.
- Перед тем, как открыть крышки или дверцы ходового отсека или системы электрооборудования, нужно всегда отсоединить штабелер от источника электроэнергии.
- Перед началом работы с гидравлической системой нужно снижать давление в системе постепенно.
- При проверке возможной утечки масла следует использовать бумагу или кусок картона. **Строго запрещается** использовать для этих целей руку.

- Необходимо помнить о том, что масло в трансмиссии и гидравлической системе может быть горячим.



ВНИМАНИЕ!

Опасность получения ожогов в результате соприкосновения с горячим гидравлическим маслом. Перед заменой масла нужно дать штабелеру остыть.

- Необходимо заливать в гидравлическую систему только свежее и чистое масло.



ВНИМАНИЕ!

При заливке загрязненного или некачественного масла компоненты гидравлической системы могут быть повреждены.

Необходимо всегда заливать в гидравлическую систему свежее и чистое масло.



ВНИМАНИЕ!

При заливке различных видов масел или гидравлической жидкости компоненты гидравлической системы могут быть повреждены.

Необходимо всегда использовать масло или гидравлическую жидкость одного вида при доливе или замене масла.

- Следует хранить и утилизировать использованное масло в соответствии с местным природоохранным законодательством.
- Не допускается сливать растворители или подобные вещества, предназначенные для очистки/мытья в систему канализации, не предназначенную для этих целей. По вопросам утилизации этих веществ следует руководствоваться местным природоохранным законодательством.
- При проведении сварочных работ на штабелере необходимо отсоединить аккумуляторную батарею.

ВНИМАНИЕ!

Аккумуляторная батарея может быть повреждена. Электрический ток, используемый при электросварке, может привести к повреждению батареи, поэтому она должна быть отсоединена.

- Перед проведением сварочных работ нужно удалить краску в точке сварки в радиусе не менее 100 мм (4") с помощью пескоструйного аппарата или скребка для удаления краски.



ОСТОРОЖНО!

Токсичные газы!

При сильном нагревании краска выделяет токсичные газы, поэтому при проведении любых сварочных работ нужно удалить краску на расстоянии 100 мм (4") от точки сварки.

- При проведении работ под штабелером, его необходимо установить на специальные подмости или эстакаду.

**ВНИМАНИЕ!**

*Опасность получения тяжелых травм!
Плохо закрепленная машина может упасть. Строго запрещается работать под штабелером, если он непрочен установлен на подмостках или эстакаде. В целях безопасности необходимо также использовать поддерживающее подъемное устройство.*

Работы по техобслуживанию, которые должны выполняться оператором

Следует проводить ежедневное техобслуживание и функциональные проверки в соответствии с перечнем, приведенным в Разделе *Ежедневное техобслуживание и функциональные проверки*.

Оператор также может проводить работы по обслуживанию машины с интервалом в 1 день, 1 неделю и 1 месяц в соответствии с графиком проведения техобслуживания.

Все другие виды работ, приведенные в графике проведения техобслуживания, могут выполняться только персоналом, прошедшим полное обучение по обслуживанию штабелеров данного типа.

Работы по техобслуживанию, которые могут выполняться только обученным персоналом

Все виды таких работ отмечены в графике проведения техобслуживания.

В случае возникновения каких-либо вопросов по проведению техобслуживания, следует обращаться к Руководству по сервисному обслуживанию данного штабелера.

Все иные виды работ, приведенные в графике проведения техобслуживания, а также работы по сервисному обслуживанию и ремонту, могут выполняться только персоналом, прошедшим специальное обучение по обслуживанию штабелеров данного типа.

Чистка и мойка штабелера

Для обеспечения надежной работы штабелера важно проводить надлежащую чистку и мойку машины.

- Следует еженедельно проводить общую чистку и мойку штабелера.

ПРЕДУПРЕЖДЕНИЕ!

*Опасность коротких замыканий.
Может произойти повреждение системы электрооборудования штабелера.
Перед мойкой машины необходимо отключить аккумуляторную батарею с помощью аварийного разъединителя.*

Чистка снаружи

- Ежедневно очищайте колеса от мусора и проч.
- Используйте проверенное чистящее средство, разведенное в необходимом количестве воды.
- При очистке машины от грязи и пыли используйте теплую воду.

ПРЕДУПРЕЖДЕНИЕ!

Опасность возникновения ржавчины и коррозии - могут быть повреждены механические узлы и детали.

После мойки необходимо смазать все необходимые части в соответствии с перечнем, приведенным в разделе "Техобслуживание".

Чистка моторного отсека

- Перед мойкой накройте все электромоторы, соединения и клапаны.

ПРЕДУПРЕЖДЕНИЕ!

Опасность коротких замыканий.

Может произойти повреждение системы электрооборудования штабелера.

Компоненты электрооборудования должны очищаться с помощью моечного устройства с использованием высокого давления.

- Для очистки моторного отсека используйте проверенное чистящее средство, разведенное в необходимом количестве воды.
- При очистке машины от грязи и пыли используйте теплую воду.

Компоненты электрооборудования

- При очистке электромоторов применяйте сжатый воздух.
- При очистке электропанелей, электронных плат, контакторов, соединений, соленоидов и проч. используйте влажную ткань и чистящее средство.

ПРЕДУПРЕЖДЕНИЕ!

Опасность коротких замыканий.

Может произойти повреждение системы электрооборудования штабелера.

Не нарушайте сохранность гарантийной пломбы на электронной плате.

График проведения планового техобслуживания

П: Проверка, регулировка и замена в случае необходимости
 З: Затяжка
 Ч: Чистка
 С: Смазка
 И: Измерение и регулировка по мере необходимости

№ позиц ии	Выполняемые работы						
	Интервал в часах - зависит от условий эксплуатации	5	20	80	500	1000	3000
	Интервал: дни/недели/месяцы - зависит от условий эксплуатации	1 ден.	1 нед.	1 мес.	6 мес.	12 мес.	36 мес.
0000	Шасси						
0000.1	Проверка всех осей, соединений и стопорных штифтов					П	
0000.2	Проверка любых повреждений шасси; для упрощения проверки нужно поднять крышку батареи					П	
0000.3	Проверить замки крышки батареи					П	
0000.4	Проверка защиты пальцев оператора					П	
0000.5	Проверка всех условных обозначений и наклеек					П	
0000.6	Проверка площадки оператора				П		
0380.3	Заправить смазкой пресс-масленки (См. примеч. 6)				П/С		
0380	Каретка вил						
0380.1	Проверка образования трещин и повреждений					П	
0380.2	Проверка зазора втулок и соединений					П	
0380.3	Проверка выключателей ограничения подъема					П	
0380.4	Проверка износа и смазка направляющих (См. примеч. 6)				П/С		
0380.5	Проверка грузопорного устройства (Дополнительная функция)				П		
0450	Узлы и детали, смонтированные на раме						
0450.0	Проверка соединения плиты мотора и поворотной трубки					П	
1700	Моторы						
1700.1	Проверка на наличие слабых соединений				П/З ¹	П/З	
1700.2	Проверка угольных щеток ходового и подъемного мотора					И	
1700.3	Очистка ходового и подъемного мотора					Ч	
1700.4	Проверка и затяжка крепежных болтов				З ²		
1700.5	Проверка ненормального звука подшипников					П	
2550	Ходовой узел						
2550.1	Проверка возможных утечек				П ³		П
2550.2	Проверка уровня масла.					П	
2550.3	Проверка на наличие ненормальных звуков					П	
2550.4	Проверка крепления и зазоров подшипников рулевого механизма					П	
2550.5	Замена масла в ходовом редукторе				С ⁴		С
2550.6	Смазка зубчатого колеса					С	

П: Проверка, регулировка и замена в случае необходимости
 З: Затяжка
 Ч: Чистка
 С: Смазка
 И: Измерение и регулировка по мере необходимости

№ позиц ии	Выполняемые работы						
	Интервал в часах - зависит от условий эксплуатации	5	20	80	500	1000	3000
	Интервал: дни/недели/месяцы - зависит от условий эксплуатации	1 ден.	1 нед.	1 мес.	6 мес.	12 мес.	36 мес.
3100	Тормоза						
3100.1	Очистка и проверка рабочего и стояночного тормоза				Ч/П		
3100.2	Проверка износа тормозного диска и момента затяжки (32 Нм)						И
3100.3	Проверка зазора при отключенном тормозе (0,2 – 0,3 мм)						И
3500	Колеса						
3500.1	Удаление стружек и другого мусора	П					
3500.2	Проверка износа ведущего колеса и затяжка болтов (Новое колесо: ширина шины = 30 мм) (Момент затяжки = 65 Нм)				И		
3500.3	Проверка свободного вращения и поворота поддерживающих колес; смазка горизонтального подшипника. Проверка износа и нормального крепления поддерживающих колес (Новое колесо: ширина шины = 10 мм)				П		
4110	Рулевая рукоятка						
4110.1	Проверка крепления рукоятки				П		
4110.2	Проверка рулевых тяг и натяжения возвратной пружины				П		
4110.3	Проверка усилителя рулевого управления (дополнительная функция)				П		
5000	Электрооборудование						
5000.1	Проверка функционирования микровыключателя тормоза	П			П		
5000.2	Проверка работы аварийного выключателя	П			П		
5000.3	Проверка работы выключателя предупреждения столкновения	П			П		
5000.4	Проверка износа проводов рулевой рукоятки	П			П		
5000.5	Проверка работы выключателя площадки оператора	П			П		
5000.6	Проверка работы выключателей защитного ограждения	П			П		
5000.7	Проверка работы звукового сигнала	П			П		
5000.8	Проверка износа кабелей	П			П		
5000.9	Проверка функционирования органов управления	П			П		
5000.10	Проверка кодов ошибок, часов наработки и всех сегментов на табло	П			П		

П: Проверка, регулировка и замена в случае необходимости
 З: Затяжка
 Ч: Чистка
 С: Смазка
 И: Измерение и регулировка по мере необходимости

№ позиц ии	Выполняемые работы						
	Интервал в часах - зависит от условий эксплуатации	5	20	80	500	1000	3000
	Интервал: дни/недели/месяцы - зависит от условий эксплуатации	1 ден.	1 нед.	1 мес.	6 мес.	12 мес.	36 мес.
5110	Аккумуляторная батарея						
5110.1	Проверка уровня электролита (10 – 15 мм над уровнем пластин в банках)		И				
5110.2	Проверка соединений на батарее, машине и зарядном устройстве		П				
5110.3	Проверка предохранительного ограждения банок и клемм		П				
5110.4	Проверка плотности и температуры электролита		И				
5110.5	Удаление избыточного количества электролита из поддона батареи		Ч				
5110.6	Проверка замка батареи					П	
5400	Силовые элементы электрооборудования						
5400.1	Очистка и проверка соединений в шасси					Ч/З	
5400.2	Затяжка соединений проводов					З	
5400.3	Проверка пластин контакторов К10					П	
5400.4	Проверка работы контакторов					П	
5400.5	Проверка изоляции проводов					П	
6000	Гидравлическая система						
6000.1	Проверка износа шлангов и соединений						П
6000.2	Проверка шлангов на износ и повреждения						П
6000.3	Проверка масляного бачка на наличие трещин, утечек и плохого крепления						П
6000.4	Проверка нормального уровня масла		П				П
6000.5	Замена масла и очистка масляного бака			С ⁵		С	
6600	Подъемный гидроцилиндр						
6600.1	Проверка на наличие утечек					П	
6600.2	Проверка крепления					П	
7100	Мачта						
7100.1	Проверка образования трещин и повреждений					П	
7100.2	Затяжка крепежных болтов мачты (Момент затяжки = 197 Нм)					З	
7100.3	Проверка зазора секции внутренних роликов					П	
7100.4	Проверка бокового зазора внутренней секции					П	
7100.5	Проверка износа подъемных цепей и роликов цепи					П	
7100.6	Проверка регулировки подъемных цепей					П	
7100.7	Проверка болтов цепей и шплинтов					П	

1 = Затяжка соединений производится первый раз через 500 часов, а затем через каждые 1000 часов.

2 = Затяжка крепежных болтов производится через 500 часов до значения 45 Нм.

3 = Проверка возможных утечек в соединениях производится во время первой замены масла.

4 = Замена масла производится первый раз через 500 часов/ через 6 месяцев, а затем через каждые 3000 часов/ 36 месяцев.

5 = Замена масла и очистка масляного бака производится первый раз через 80 часов/1 месяц, а затем через каждые 1000 часов/12 месяцев.

6 = Если штабелер работает на холодных складах, либо в других сложных условиях эксплуатации, то интервалы работ по техобслуживанию должны быть сокращены.

Если работы по техобслуживанию выполняются с большим интервалом, то необходимо также проводить техобслуживание и с меньшим интервалом, кроме особо отмеченных случаев.

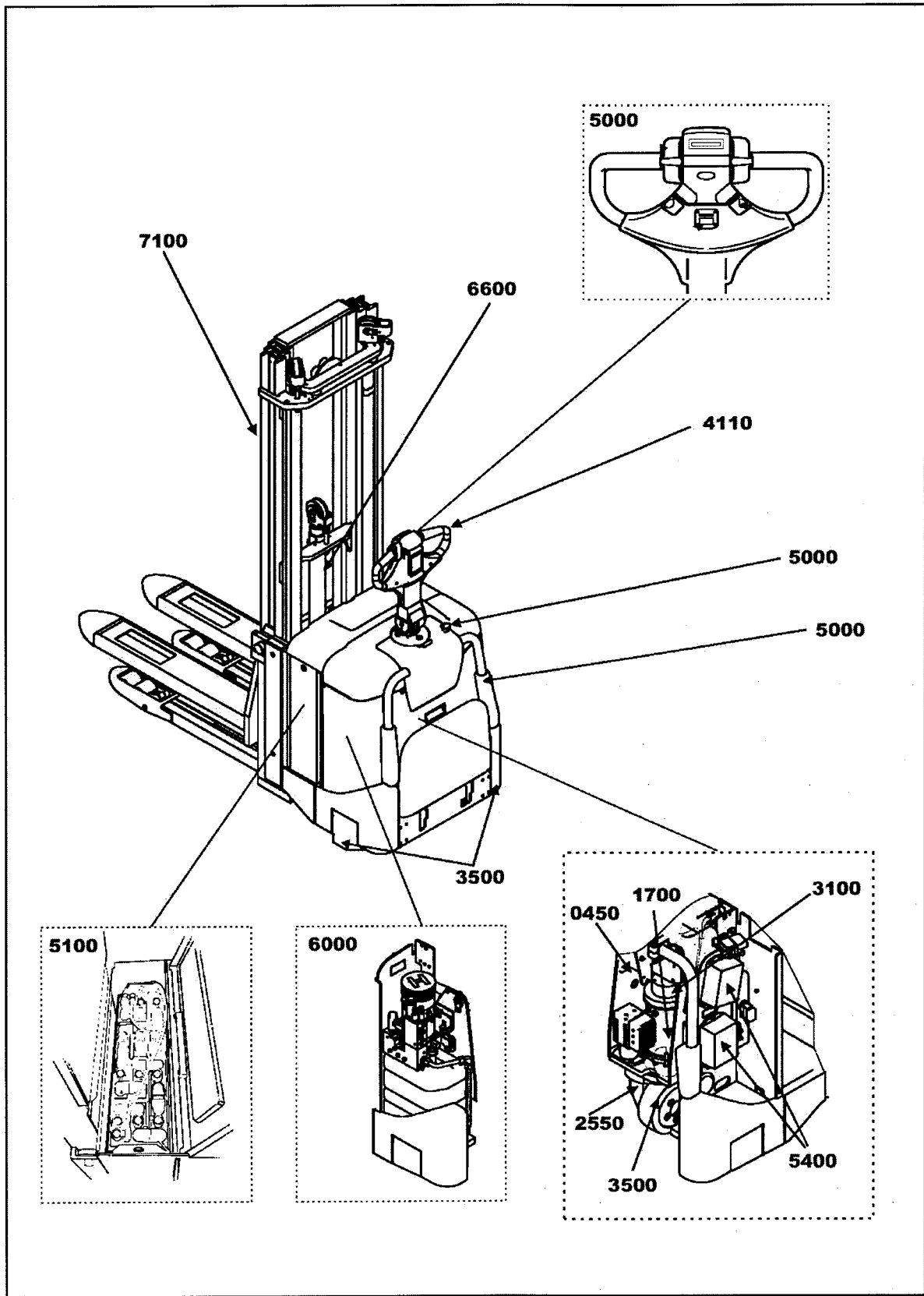


Таблица смазки различных узлов и деталей

№ на схеме	Смазываемый узел или деталь	Интервал / Часы наработки			Смазочный материал
		500 час.	1000 час.	3000 час.	
1	Подшипники колес, втулки		С		А
2	Балка мачты	С			F
3	Подъемные цепи	С			D
4	Гидравлическая система	П	З		В
5	Подшипники рулевого механизма		С		G
6	Ходовой редуктор	П		З	С
7	Втулки	С			А

С = Смазка

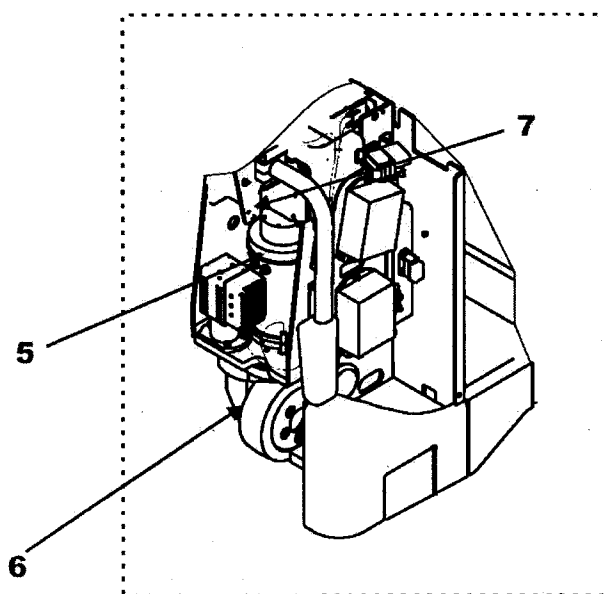
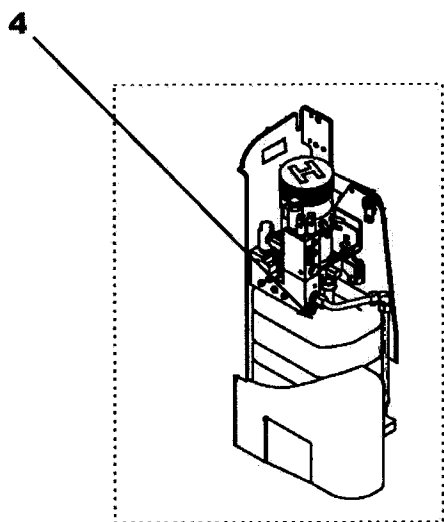
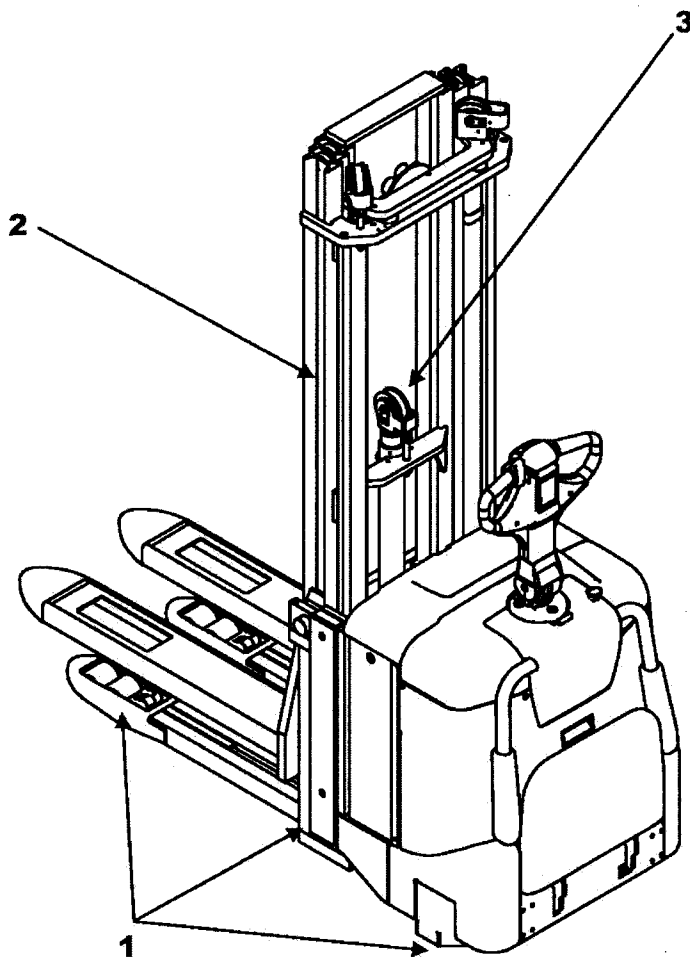
П = Проверка

З = Замена масла

Спецификация смазочных материалов и масел

Смазочный материал		Спецификация		Применение
		> - 15°C	< - 15°C	
A	Консистентная смазка	S213366 Q8 Rubens WB	S213366 Q8 Rubens WB	Подшипники и втулки
B	Гидравлическое масло	ISO-L-HM32	ISO-VG32	Гидравлическая система
C	Трансмиссионное масло	Гипоидное масло SAE 80W/90	Гипоидное масло SAE 75W	Редуктор
D	Консистентная смазка	См. Таблицу ниже	См. Таблицу ниже	Цепи
F	Консистентная смазка	BT 055-70111	BT 055-74320	Мачта
G	Консистентная смазка	Staburags NBU 8EP	Staburags NBU 8EP	Подшипники рулевого механизма

Температура окружающей среды	Класс вязкости	Рекомендуемые марки смазок (Могут быть использованы сходные марки других производителей)
> - 40° < - 30°	VG 15	Kluberoil 4UH 1-15, Kluber Lubrication
> - 30° < + 5°	VG 68	Kluberoil 4UH 1-68N, Kluber Lubrication Anticorit LBO 160 TT, Fuchs DEA
> + 5° < + 45°	VG 150	Kluberoil 4UH 1-150N, Kluber Lubrication Anticorit LBO 160, Fuchs DEA Rexoil, Rexnord Kette
> + 45° < + 80°	VG 220	Kluberoil 4UH 1-220N, Kluber Lubrication



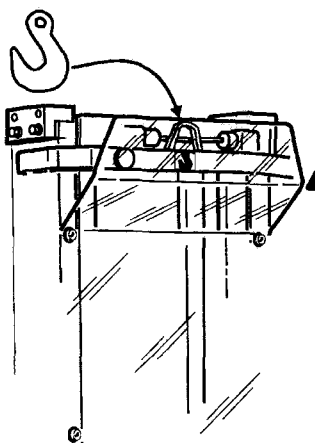
Транспортировка и хранение штабелера

Стандартные размеры и вес штабелера

ПРЕДУПРЕЖДЕНИЕ! Размеры и вес штабелера могут меняться в зависимости от вида дополнительного оборудования.

Размеры и вес штабелера	SPE 125	SPE 160
Высота с мачтой		
В зависимости от типа мачты и высоты подъема груза	1820 - 2344	1820 - 2344
Ширина		
В зависимости от выбора шасси	790/ 850/ 1150	790/ 850/ 1150
Длина		
Длина вилок = 1150 мм	2010	2057
Допустимый вес батарей		
Мин.	150	150
Макс.	250	250
Вес без батарей		
Высота подъема груза = 4150 мм, Triplex	950	1090

Подъем штабелера с помощью подъемного крана

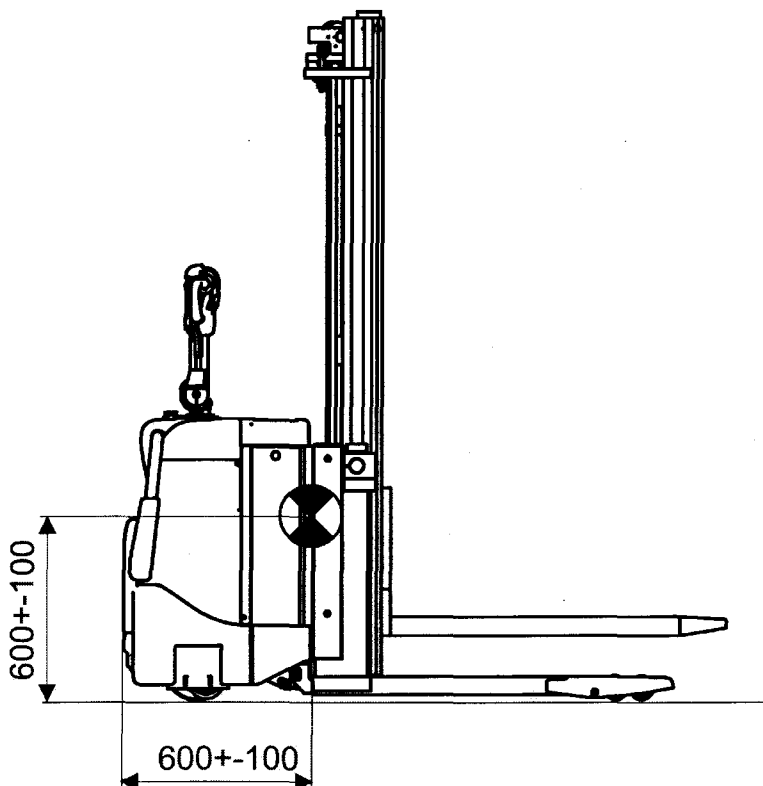


- При подъеме штабелера с помощью подъемного устройства, крепить крюки можно только в специально обозначенных местах крепления.



ВНИМАНИЕ!
Опасность опрокидывания!
 Штабелер может опрокинуться, если при его подъеме крюки будут закреплены в местах, не предназначенных для этих целей.
 Необходимо всегда производить подъем штабелера с помощью крана, используя для этого предназначенные места для крепления крюков.

- Следует поднимать штабелер с учетом его центра тяжести, используя для этого вилочный погрузчик.



- Необходимо закрепить штабелер на подъемных вилах погрузчика.
- При подъеме штабелера необходимо соблюдать исключительную осторожность.



ВНИМАНИЕ!

Опасность опрокидывания!

Штабелер может опрокинуться, если его подъем будет производиться неправильно.

При подъеме штабелера необходимо всегда использовать надежные крепления, а центр тяжести должен располагаться между вилами подъемного средства.

Буксировка и транспортировка неисправного штабелера

На штабелере должен всегда находиться водитель, который мог бы осуществлять рулевое управление и использовать тормоза во время буксировки штабелера с использованием тягача и буксировочного троса.

При транспортировке неисправного штабелера на станцию техобслуживания, необходимо выполнить следующие действия:

- Поверните ключ зажигания, установите рулевую колонку в положение вождения и ведите штабелер вручную; при этом может быть использован стояночный тормоз.



ВНИМАНИЕ!

Опасность получения травм!

При отключенном стояночном тормозе штабелер может начать самопроизвольное движение.

Строго запрещается оставлять штабелер при отключенном стояночном тормозе, если его колеса не заблокированы надежным образом.

- В случае заклинивания ведущего колеса штабелера, его следует буксировать с помощью тягача и трейлера. Ведущее колесо штабелера должно быть при этом поднято над поверхностью.

Хранение штабелера

Если машина выведена из эксплуатации на длительный срок, то следует проводить специальное обслуживание отдельных узлов и систем.

Аккумуляторная батарея

- Осуществите полный цикл зарядки батареи и проводите ее обычное техобслуживание.
- Отсоедините разъем батареи, если не предполагается использовать штабелер в течение периода, превышающего одну неделю.
- Производите зарядку батареи каждый **третий месяц** и проверяйте уровень электролита.

Гидравлическая система

- Замените масло в гидравлической системе, если штабелер не эксплуатируется более **одного года**. См. сведения о смазочных материалах: в "Таблице смазки различных узлов и деталей" в Разделе *Техобслуживание*.

Ходовой узел

- Следует вывесить ходовой узел штабелера, чтобы снять нагрузку с ведущего колеса, если срок хранения машины на складе превышает **одну неделю**.

Начало эксплуатации после периода отстоя

Перед тем, как ввести штабелер в эксплуатацию после длительного периода хранения на складе, необходимо осуществить все функциональные проверки и проверку систем безопасности в соответствии с рекомендациями, приведенными в Разделе *Ежедневное техобслуживание и функциональные проверки*.

Если срок хранения штабелера на складе превышает **три месяца**, то нужно проводить плановое техобслуживание через каждые 500 часов, руководствуясь соответствующими инструкциями.

Сдача на слом/списание штабелера



Аккумуляторные батареи являются изделиями, способными оказать неблагоприятное воздействие на окружающую среду, поэтому использованные батареи должны быть возвращены производителю на переработку.

Утилизация аккумуляторной батареи

Когда срок службы батареи, используемой на штабелере, подошел к концу (при замене старой батареи на новую), или когда происходит списание самого штабелера, то при утилизации/переработке батареи необходимо принимать особые меры в связи с риском неблагоприятного воздействия на окружающую среду.

Использованные батареи должны быть возвращены/отосланы производителю, либо его представителям (См. заводскую табличку на батарее) для утилизации/переработки. Можно также вернуть использованные батареи в местное представительство компании ВТ для дальнейшей отправки предприятию-изготовителю.

Утилизация штабелера

Штабелер состоит из частей и деталей, которые содержат различные металлы и пластмассы, пригодные для вторичного использования. Перечень этих материалов приводится ниже.

Шасси	
Шасси	Сталь
Мачта	Сталь
Защита пальцев оператора (на мачте)	Пластмасса PET
Крышка батареи	Пластмасса ABC
Ходовой узел	Сталь и чугун
Втулки	Бронза
Облицовка	Эпоксидный полиэфирный пластик
Колеса	Полиуретан и резина

Гидравлическая система	
Масляный бак	Полиэтилен
Блок насоса	Сталь и алюминий
Шланги	Резина и сталь
Цилиндры	Сталь

Система электрооборудования	
Электрические провода и кабели	Медные жилы в оболочке из ПВХ
Электронная плата	Стеклопластик на текстолитовой основе
Электромоторы	Сталь и медь

Декларация о соответствии ЕС

Мы,
Настоящим заявляем о том, что данный штабелер:
Марка:
Тип:
Орган регистрации* - Сертификационный номер:
Серийный номер:

- На основании приложенной документации соответствует: Директиве по машиностроению 98/37 согласно следующим стандартам: EN 1726-1, EN 1726-2 и EN 1175-1.
- Директиве по электромагнитной совместимости 89/336 с внесенными поправками Директивы 92/31 согласно следующему стандарту: EN 12895.

Другая информация

Ларс Эрикссон, Вице-президент, Безопасность разработок и изделий

При поставке изделий в страны, не входящие в Европейский союз, могут иметь места отличия, обусловленные требованиями к предоставлению документации на языке данной страны.

*ШВЕДСКИЙ ИНСТИТУТ ПО ТЕСТИРОВАНИЮ ИЗДЕЛИЙ МАШИНОСТРОЕНИЯ,
Fyrisborgsgatan 3, S-754 50 Uppsala.
Телефон: +46 18-56 15 00; Факс: +46 18-12 72 44

Модификация № _____

Место и дата выпуска

Подпись

(Компания)

(Кем подписано)