

GROS

INTERNAL COMBUSTION FORKLIFTS

1,0 - 3,5



Новая серия автопогрузчиков GROS 1,0-3,5 тонн.

Просто. Доступно. Практично.

Погрузчики GROS производятся компанией Anhui Heli Co., Ltd – это крупнейшая государственная корпорация, производящая продукцию на десяти заводах. Компания имеет собственный научно-исследовательский центр погрузчиков, который включает в себя 12 специализированных научно-исследовательских институтов.

- Огромный опыт производства погрузчиков. Первый погрузчик был произведен еще в 1958 году.
- Занимает **1 - ое место в Китае** среди производителей вилочных погрузчиков.
- Все производственные процессы стандартизированы по **ISO 9001 и ISO 14001**.
- Согласно статистике, занимает **8-ое** место в «Топ 10» мировых производителей погрузчиков.

Погрузчики GROS создавались при тесном сотрудничестве наших инженеров и инженеров компании Anhui Heli Co., Ltd, и полностью адаптирована под российские условия эксплуатации.

Хороший обзор для водителя

Специально разработанная для погрузчиков GROS конструкция мачты заметно улучшает видимость для водителя и обеспечивает безопасное выполнение погрузочно - разгрузочных работ.



Информативная приборная панель

Расположенные на приборной панели контрольные приборы, счётчик моточасов и индикаторы, позволяют водителю легко контролировать основные параметры работы погрузчика.



Легкий доступ к моторному отсеку

Открывающийся на 80° капот обеспечивает лёгкий доступ к основным компонентам погрузчика при сервисном обслуживании.



Управляемый мост

Специально разработанная усиленная конструкция управляемого моста с гидравлическим цилиндром двойного действия позволила увеличить межсервисные интервалы и снизить эксплуатационные расходы.



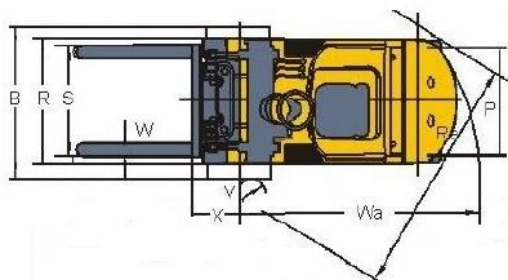
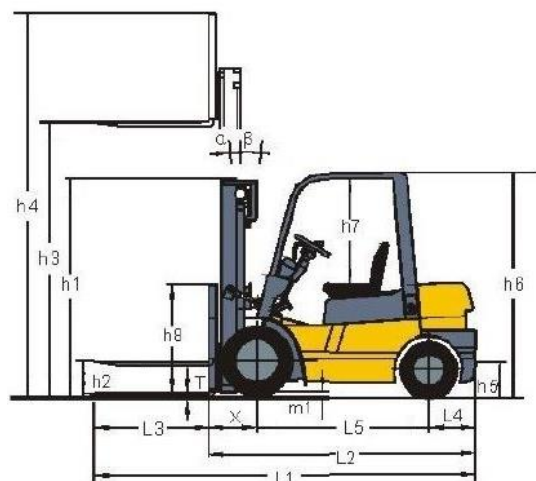
Надежная трансмиссия

Погрузчики GROS комплектуются надёжной трансмиссией (ведущий и управляемый мосты, коробка передач) производства Anhui Heli Co., Ltd, которая проверена более 20 годами эксплуатации на мировом рынке.



Основные технические характеристики

Модель		СРСД10/ СРQD10	СРСД15/ СРQD15	СРСД18/ СРQD18	СРСД20/ СРQD20	СРСД25/ СРQD25	СРСД30/ СРQD30	СРСД35/ СРQD35	
Грузоподъемность номинальная при центре тяжести груза 500 мм от спинки вил. кг		1 000	1 500	1 750	2 000	2 500	3 000	3 500	
Тип управления		сидя							
Колесная база, мм		1 400	1 400	1 400	1 600	1 600	1 700	1 700	
Тип шин		пневматические							
Колесная формула		2x2							
Размер передних колес		6.50-10-10PR			7.00-12-12PR		28x9-15-12PR/14PR		
Размер задних колес		5.00-8-8PR			6.00-9-10PR		6.50-10-10PR		
Угол наклона мачты вперед/назад, град.	α/β	6/12							
Высота мачты при опущенных вилах, мм	h1	1 995			2 000	2 000	2 065	2 180	
Свободный ход, мм	h2	152	155	155	170	170	160	170	
Стандартная высота подъема, мм	h3	3 000							
Высота при поднятых вилах, мм	h4	4 030					4 262		
Высота по решетку ограждения водителя, мм	h6	2 070	2 070	2 070	2 170	2 170	2 190	2 190	
Высота от сиденья по решетку ограждения, мм	h7	1 025			1 000				
Высота решетки ограждения груза, мм	h8	1 008	1 005	1 005	995	995	1 227	1 222	
Расстояние от передней оси до спинки вил, мм	X	418	421	421	477	477	479	498	
Длина вил, мм	L3	770	920	920	920	1 070	1 070	1 070	
Общая длина погрузчика, мм	L1	2 941	3 165	3 213	3 422	3 646	3 752	3 763	
Длина погрузчика по спинку вил, мм	L2	2 171	2 245	2 293	2 502	2 576	2 682	2 693	
Передний свес, мм	X	418	421	421	477	477	479	498	
Задний свес, мм	L4	350	420	465	420	494	495	495	
Высота свеса, мм	h5	250			290	310			
Общая ширина погрузчика, мм	B	1 070			1 170		1 225		
Внешний радиус поворота, мм	Wa	1 880	1 955	1 985	2 170	2 240	2 400	2 420	
Дорожный просвет снизу от мачты, мм	m1	110					135		
Ширина колеи, передние колеса, мм	R	890	890	920	970	970	1 000	1 000	
Ширина колеи, задние колеса, мм	P	920	920	920	970	970	970	970	
Скорость передвижения с/без груза, км/ч		13.5/14.5			18/19		19/20	19/19	
Скорость подъема с/без груза, мм/с		590/650			506/545		465/490	370/400	
Скорость опускания, мм/с		450/550						350/370	
Общая масса погрузчика, мм		2 220	2 660	2 890	3 320	3 680	4 270	4 700	
Рабочий тормоз		гидравлический ножной							
Стояночный тормоз		механический ручной							



Модель двигателя и основные характеристики

Модель погрузчика	Модель двигателя	Тип двигателя	Мощность/Обороты Kw / rpm	Крутящий момент /Обороты Nm/rpm	Объем двигателя, л	Кол-во цилиндров	Применяемость
СРСД	XINCHAI 485	дизель	30/2600	131/1700-1900	2,771	4	1,0-1,8 т
СРҚД	GCT(Nissan) K1	бензин	23,6/2400	103/1600	1,468	4	1,0-1,8 т
СРСД	ISUZU C240	дизель	35,4/2500	139/1800	2,369	4	1,0-3,0
СРҚД	GCT(Nissan) K21	бензин	31,2/2250	143,7/1600	2,065	4	1,0-3,5
СРҚД	GCT(Nissan) K25	бензин	37,6/2400	176,5/1600	2,488	4	2,0-3,5
СРСД	XINCHAI C490	дизель	40/2650	160/1800-2000	2,67	4	2,0-3,5
СРСД	XINCHAI A490	дизель	36,8/2650	148/1800-1900	2,54	4	2,0-3,5
СРСД	ISUZU 4JG2	дизель	44,9/2450	186,3/1600-1800	3,059	4	3,5

Спецификация мачт

Мачта	Высота подъема, мм	Остаточная грузоподъемность, кг							Общая высота, мм (мачта опущена)			
		СРСД10/ СРҚД10	СРСД15/ СРҚД15	СРСД18/ СРҚД18	СРСД20/ СРҚД20	СРСД25/ СРҚД25	СРСД30/ СРҚД30	СРСД35/ СРҚД35	1,0-1,8 т	2,0-2,5	3,0	3,5
V300	3000	1 000	1 500	1 750	2 000	2 500	3 000	3 500	1 995	2 000	2 070	2 180
V330	3300	1 000	1 500	1 750	2 000	2 500	3 000	3 500	2 145	2 150	2 220	2 330
VF300	3000	1 000	1 500	1 750	2 000	2 500	3 000	3 500	1 995	1 995	2 070	2 180
VF330	3300	1 000	1 500	1 750	2 000	2 500	3 000	3 500	2 145	2 145	2 220	2 330
TF360	3600	1000	1 450	1 750	2 000	2 400	2 900	3 300	1 790	1 795	1 946	1 985
TF435	4350	900 *950	1 350 *1 400	1 550 *1 700	1 850 *1 900	2 200 *2 400	2 800 *2 900	2 900 *3 000	2 040	2 045	2 190	2 240
TF450	4500	900 *950	1 300 *1 350	1 500 *1 650	1 750 *1 800	2 150 *2 300	2 700 *2 800	2 800 *2 900	2 090	2 095	2 240	2 340
TF470	4700	900 *930	1 300 *1 350	1 450 *1 600	1 720 *1 800	2 000 *2 300	2 600 *2 800	-	2 160	2 160	2 240	-
TF480	4800	900 *920	1 100 *1 350	1 400 *1 580	1 700 *1 800	1 950 *2 300	2 500 *2 800	2 600 *2 900	2 190	2 195	2 340	2 440
TF500	5000	900 *900	1 100 *1 300	1 150 *1 550	1 600 *1 750	1 650 *2 250	2 400 *2 750	2 450 *2 850	2 290	2 295	2 440	2 565
TF540	5400	800 *900	850 *1 250	850 *1 500	1 450 *1 700	1 500 *2 150	2 250 *2 650	2 300 *2 700	2 415	2 420	2 565	2 665
TF600	6000	550 *850	550 *1 100	550 *1 400	950 *1 600	1 000 *1 800	1 500 *2 100	1 550 *2 200	2 650	2 645	2 790	2 885
TF650	6500	*800	*1 000	*1 250	-	-	-	-	2 855	-	-	-
TF700	7000	-	-	*860	-	-	-	-	3 025	-	-	-

* - остаточная грузоподъемность на сдвоенных шинах.

Стандартная комплектация включает:

- Вилы
- Буксировочный штырь
- Решётка ограждения груза
- Верхняя ограждающая решётка водителя
- Звуковой сигнал
- Мачта с широким обзором
- Сидение
- Передние фары
- Контрольные световые сигналы (передние и задние)
- Зуммер заднего хода
- Фильтрующий элемент масла трансмиссии
- Фильтрующий элемент обратного контура гидравлического масла
- Вихревой очиститель воздуха
- Датчик безопасности нейтрального положения коробки передач
- Автоматическая система предварительного подогрева форсунок двигателя (дизельный двигатель)
- Верхний воздухозаборник
- Шины с износостойким протектором
- Стояночный тормоз
- Гидравлический усилитель рулевого управления
- Регулятор потока масла в контуре подъема
- Рычаги управления подъемом и наклоном
- Колонка рулевого управления с регулируемым наклоном

Дополнительные опции:

- Шины суперэластик
- Шины немаркий суперэластик
- Двойные ведущие колеса
- Устройство бокового смещения
- Вилы длиной до 2500 мм
- Захваты для рулонов, кип, бочек и пр.
- Ротатор
- Позиционер
- Переднее стекло
- Закрытая кабина
- Отопитель
- Кондиционер
- Искрогаситель
- Нейтрализатор
- Система присутствия водителя
- Огнетушитель
- Маячок
- Заднее рабочее освещение
- Усилитель тормоза
- Верхний выхлоп
- Двойной воздушный фильтр
- Газобаллонное оборудование
- Рукава цилиндра наклона
- Заказной цвет



техника и сервис

**ООО «Склад.ру» - эксклюзивный дистрибьютор «GROS»
(погрузчики и складская техника) в России и странах ЕврАзЭС.**

143005, МО, Одинцово, ул. Транспортная, д.10

Тел: (495) 221-83-33, 8 800 250-83-33

info@sklad.ru; www.skklad.ru