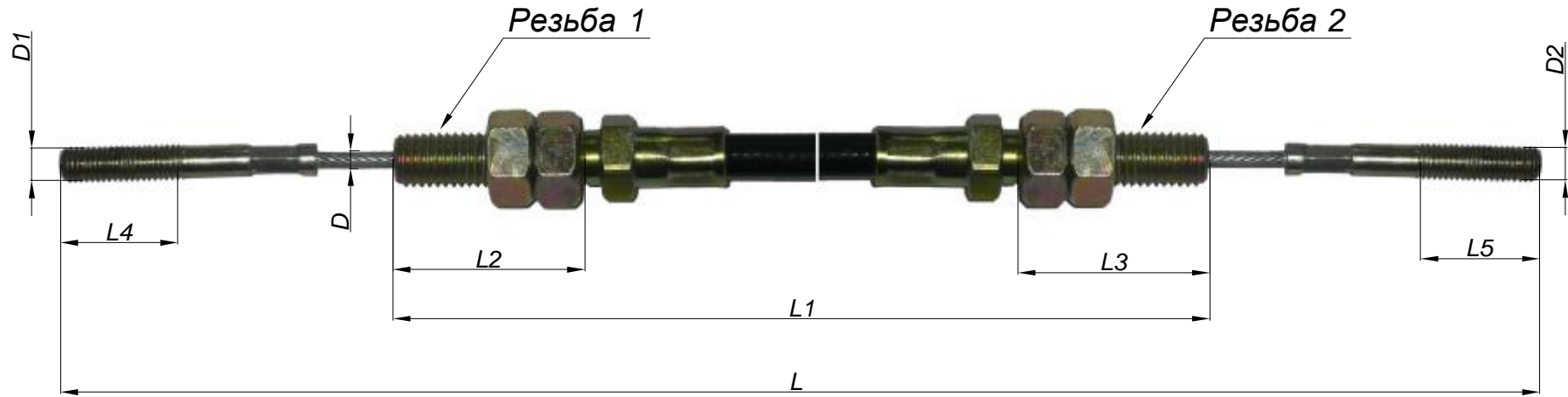
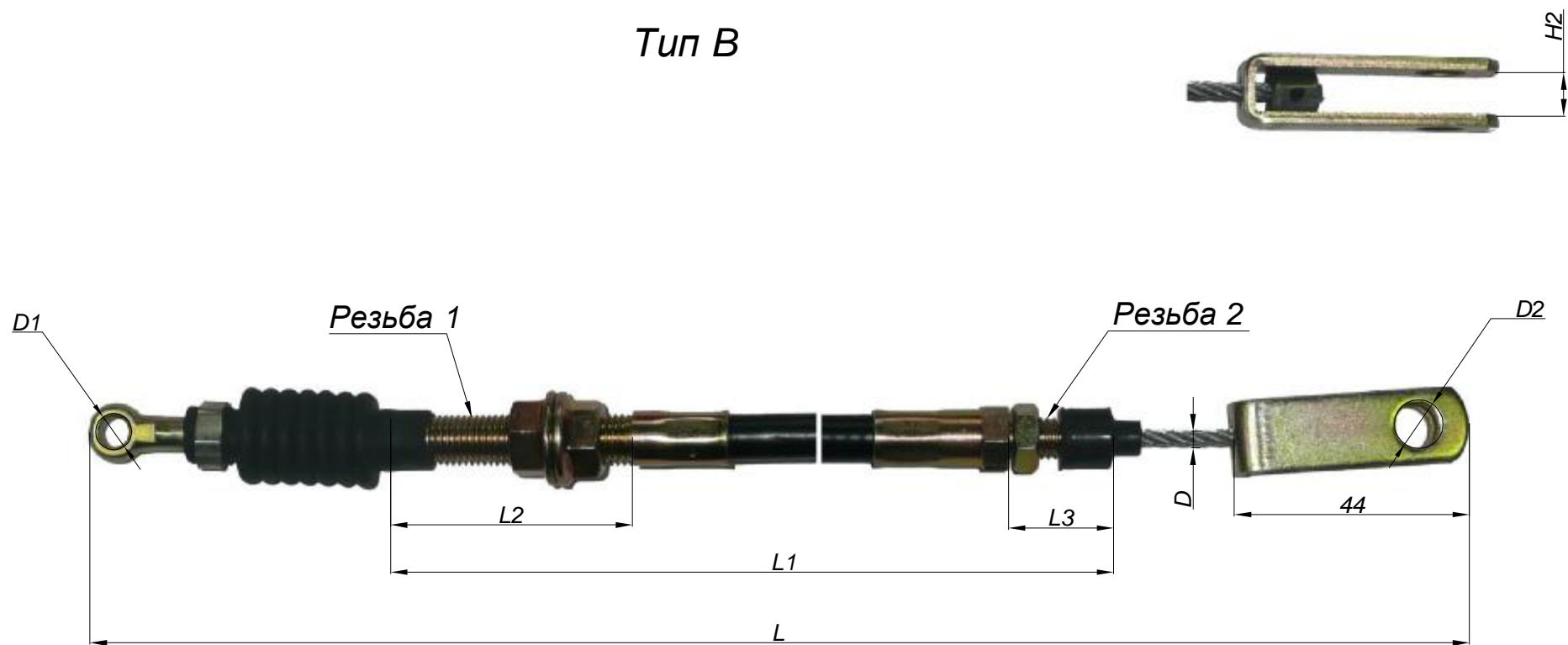


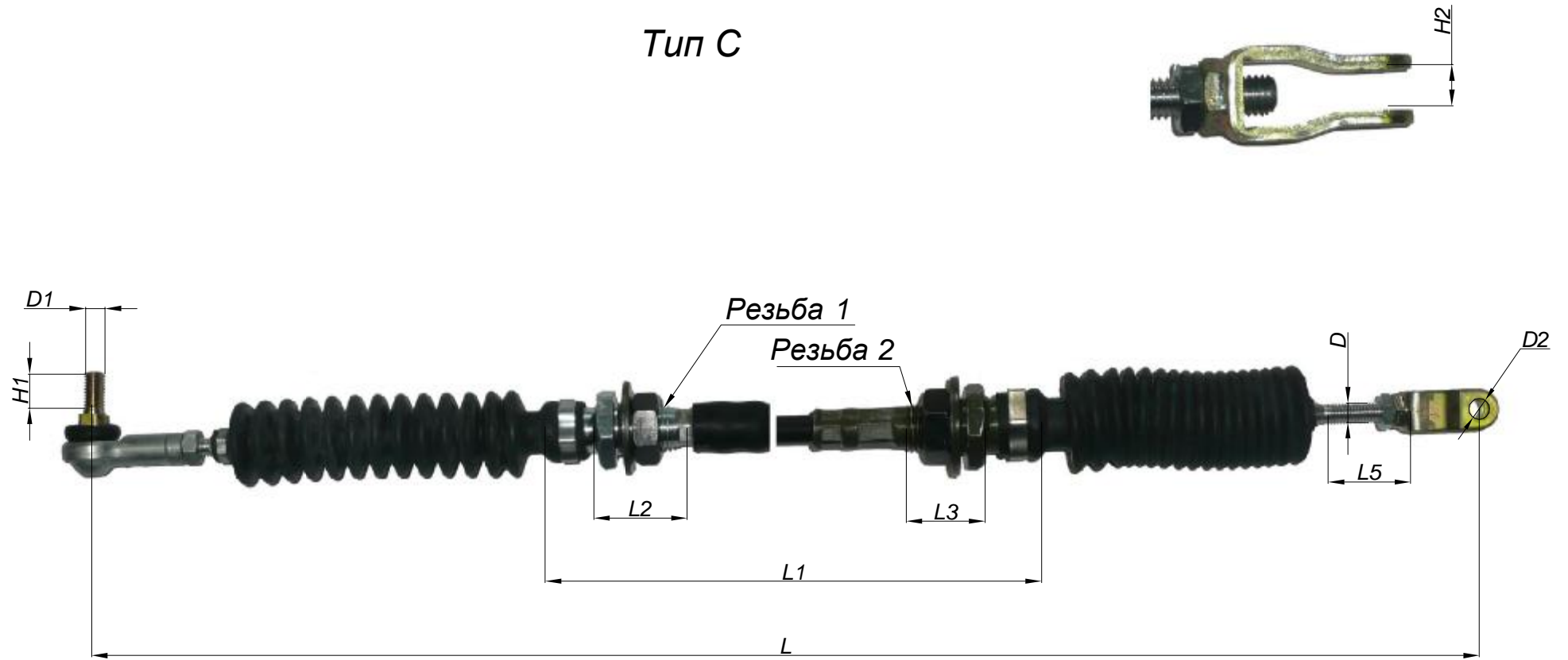
Тип А

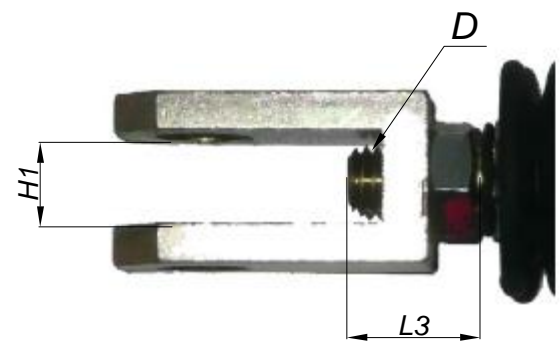


Тип В

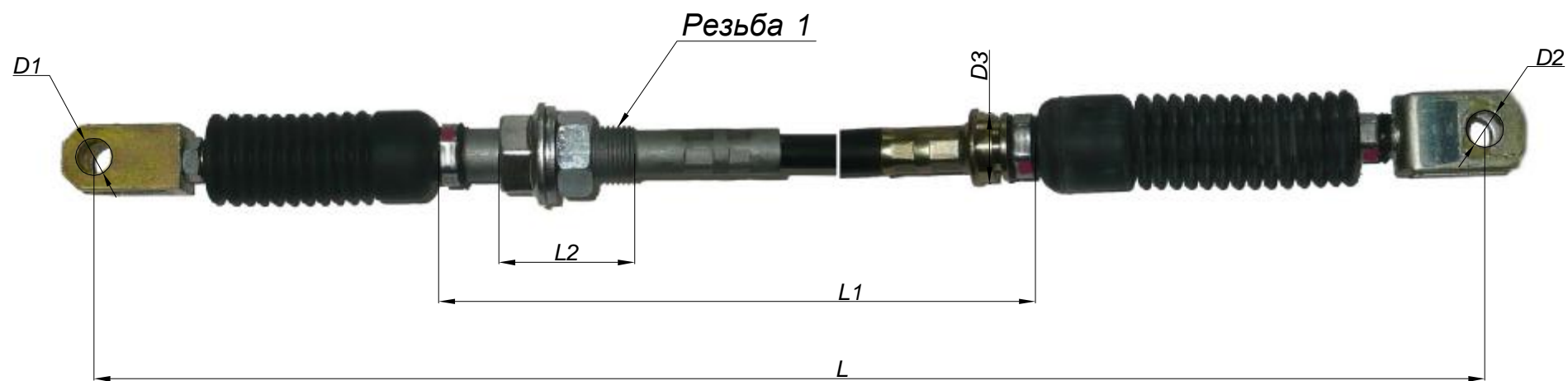


Тип С



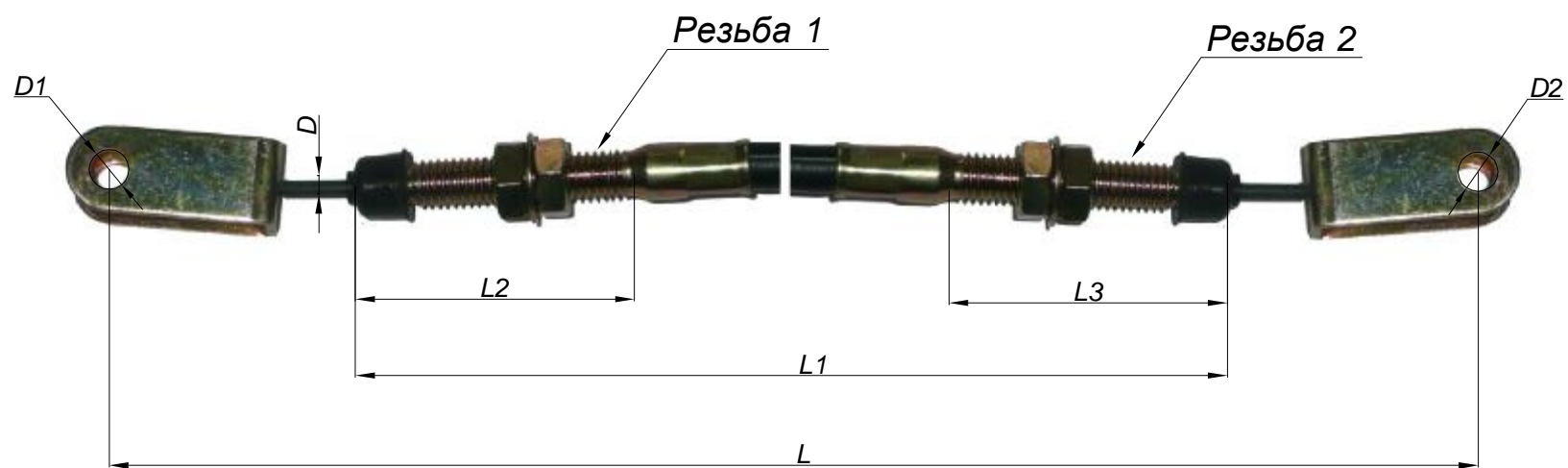


Тип D

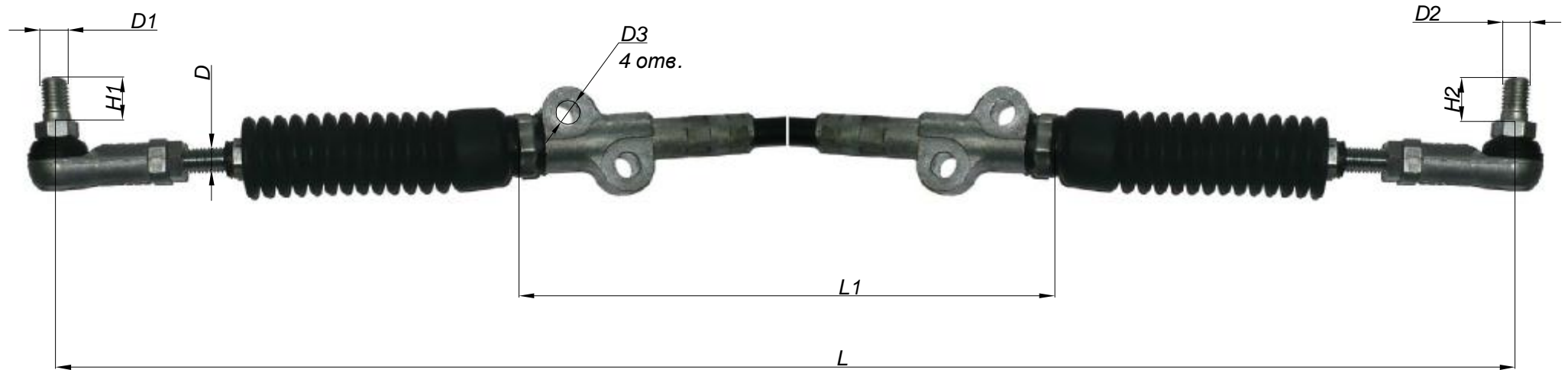




Тип E



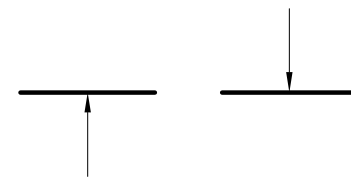
Тип F



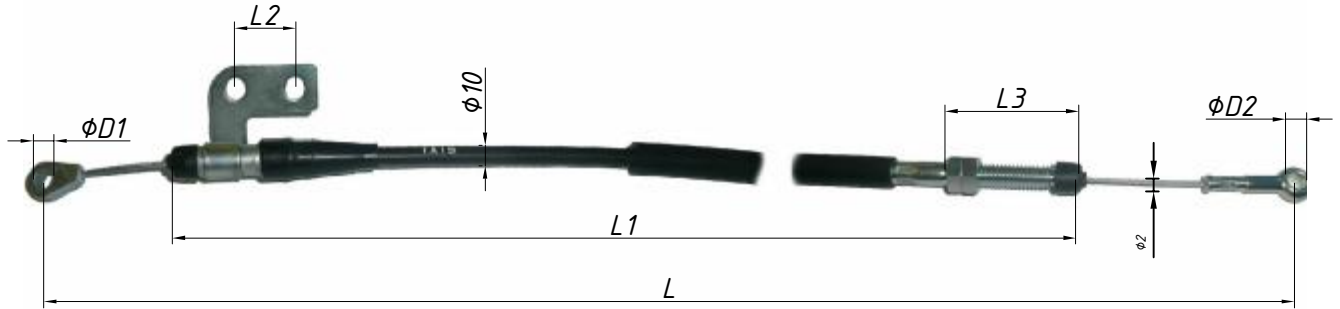
*Привалочная плоскость
односторонняя*



*Привалочная плоскость
двухсторонняя*



Tun G



Tun H

