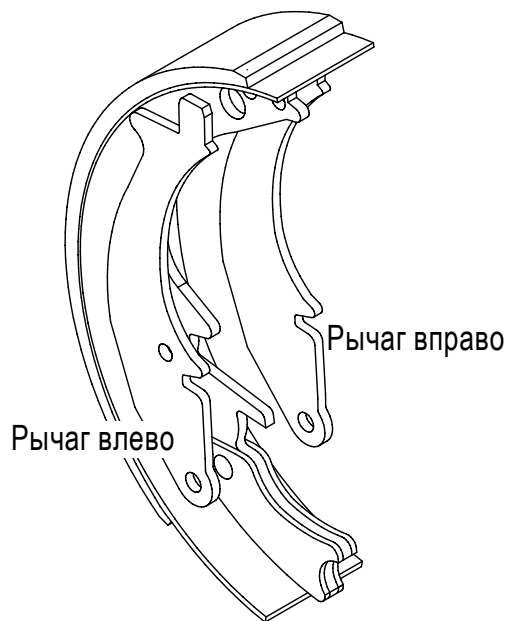
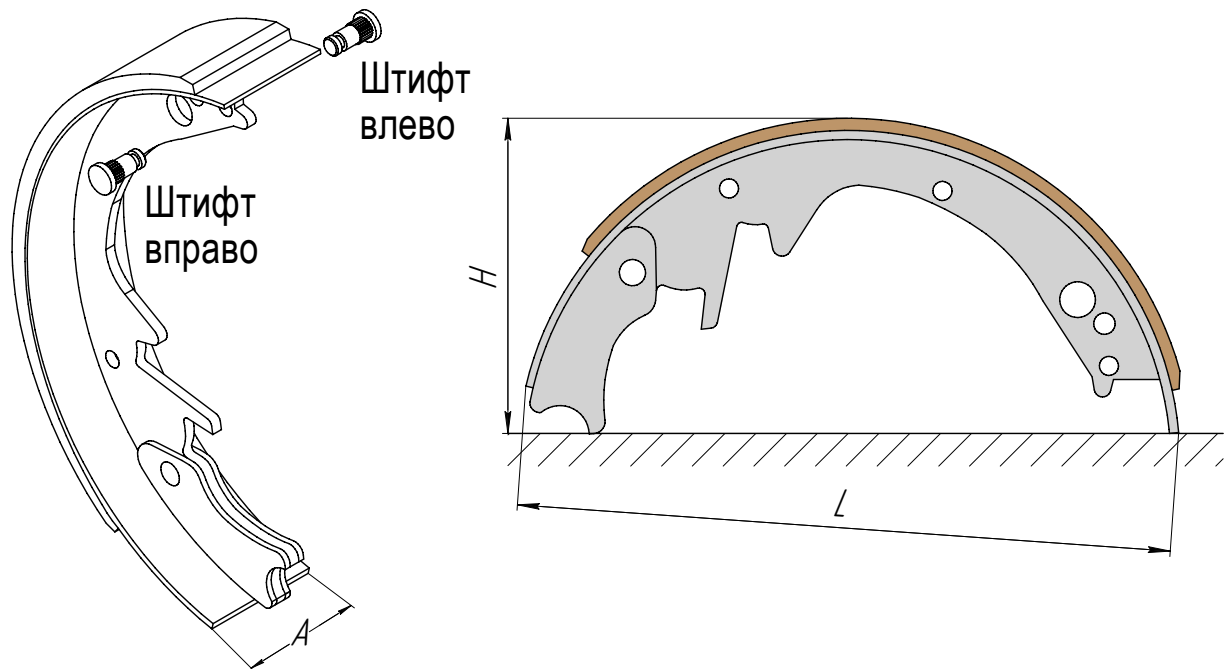


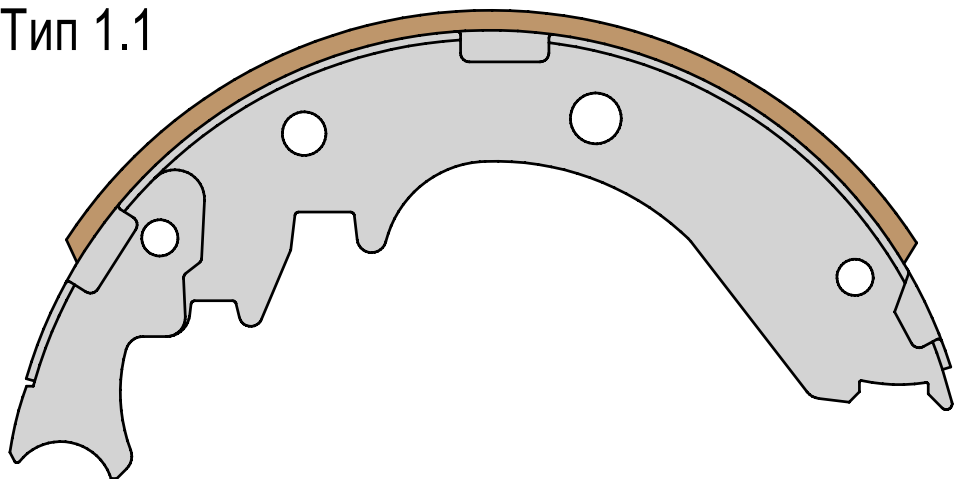
1. Смотрим на колодку изнутри (тормозная накладка снаружи)
2. Располагаем ось крепления рычага снизу.



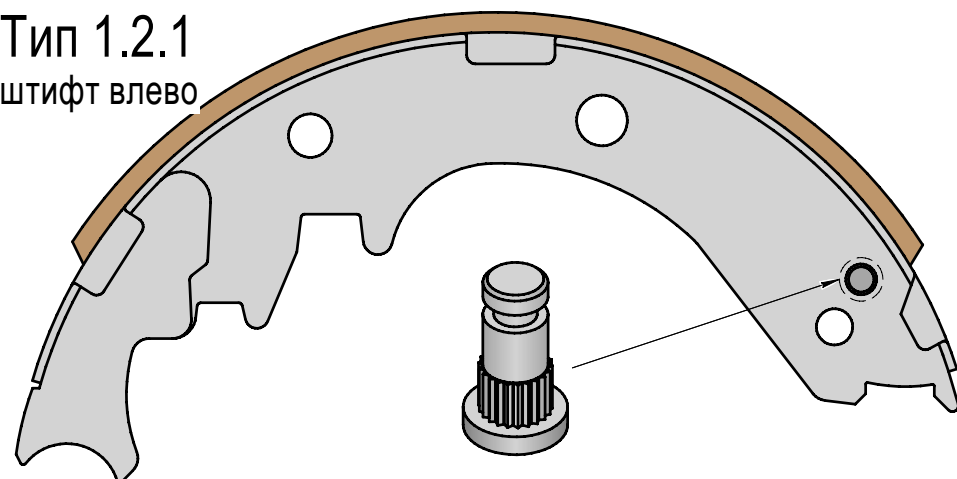
1. Смотрим на колодку изнутри (тормозная накладка снаружи)
2. Располагаем штифты сверху



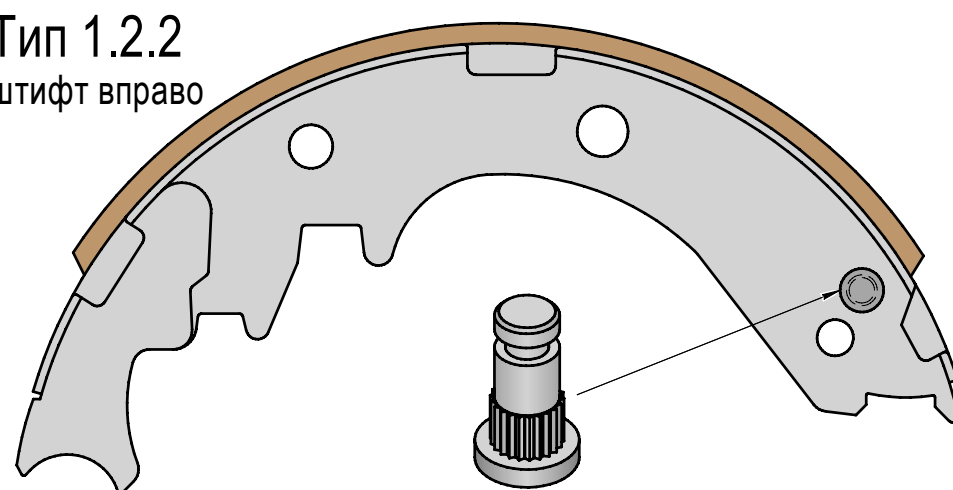
Тип 1.1



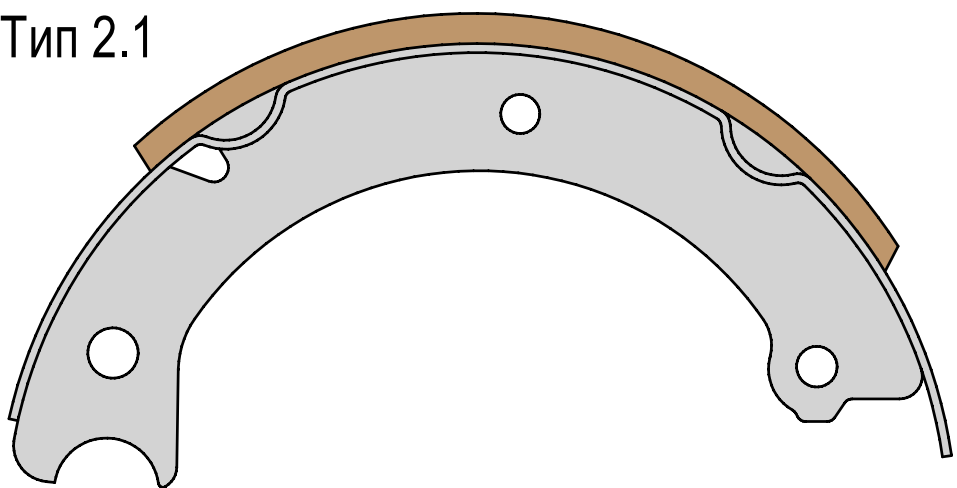
Тип 1.2.1
штифт влево



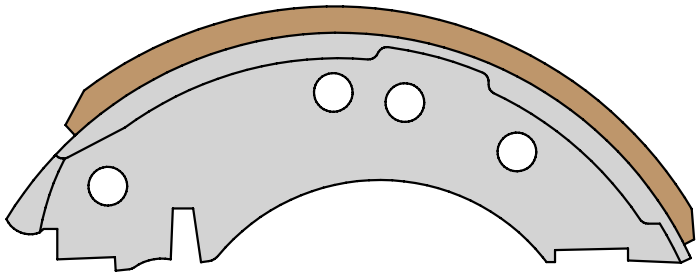
Тип 1.2.2
штифт вправо



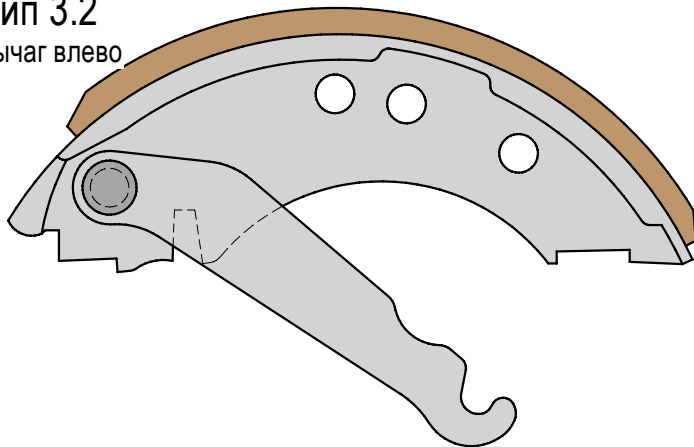
Тип 2.1



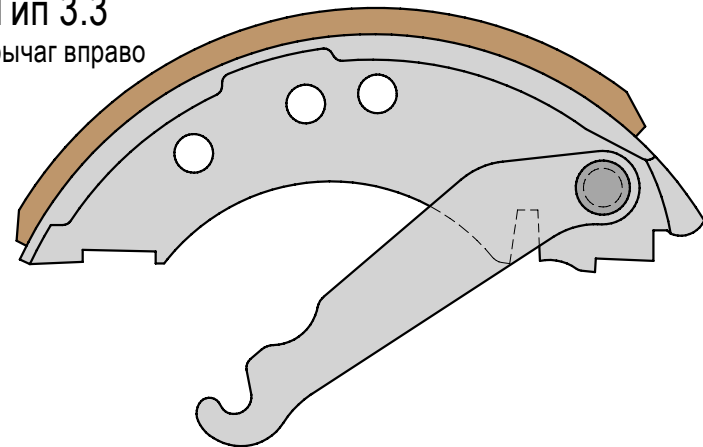
Тип 3.1



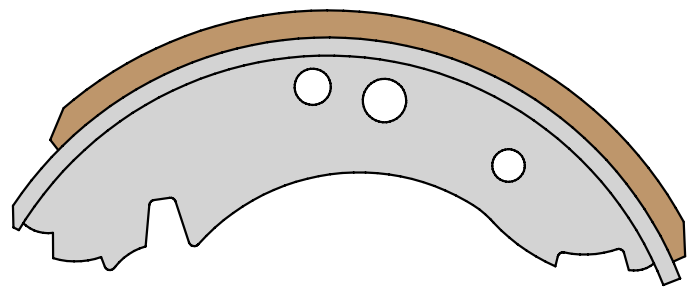
Тип 3.2
рычаг влево



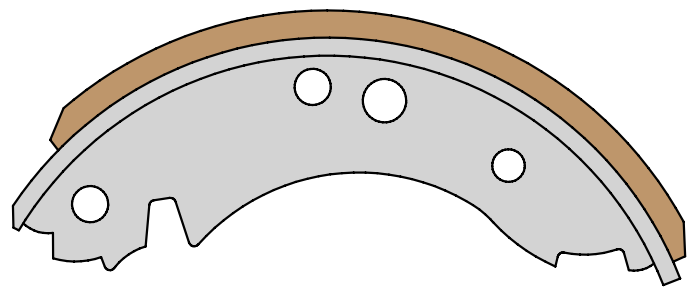
Тип 3.3
рычаг вправо



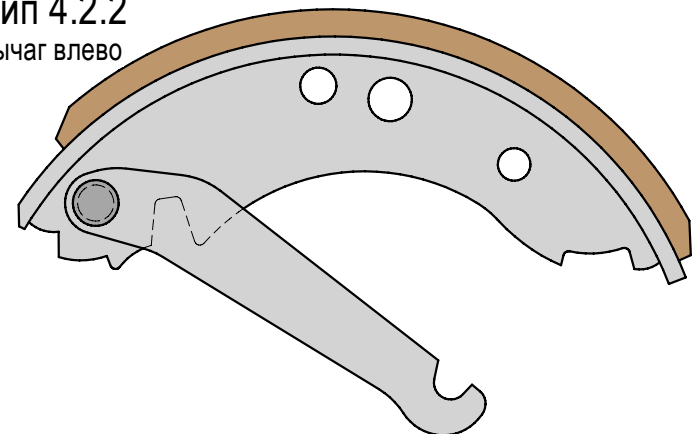
Тип 4.1



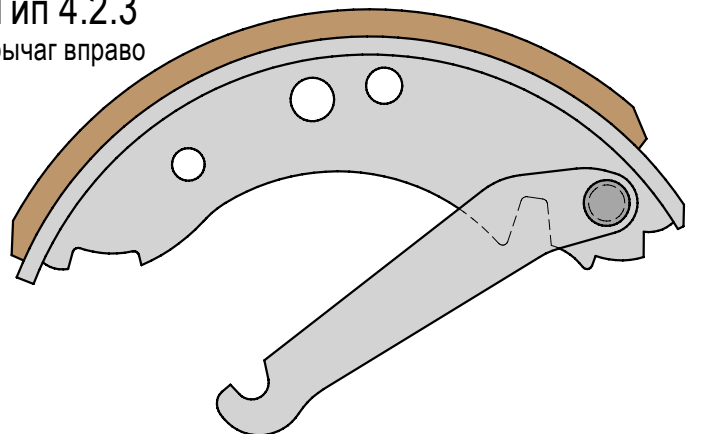
Тип 4.2.1



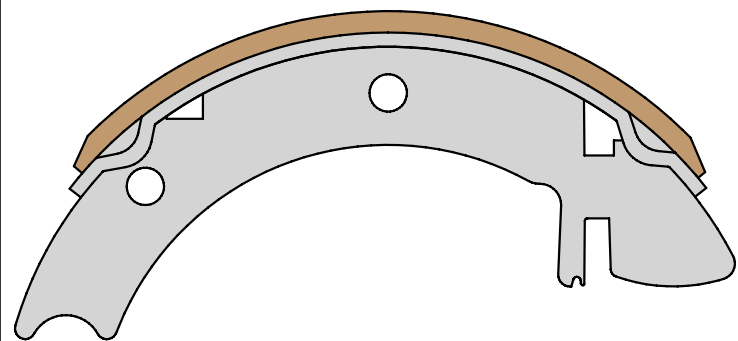
Тип 4.2.2
рычаг влево



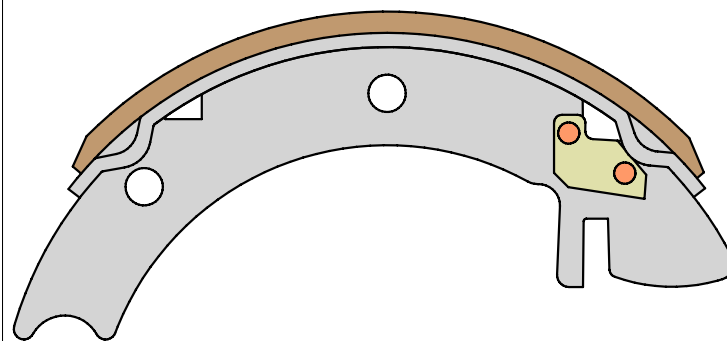
Тип 4.2.3
рычаг вправо



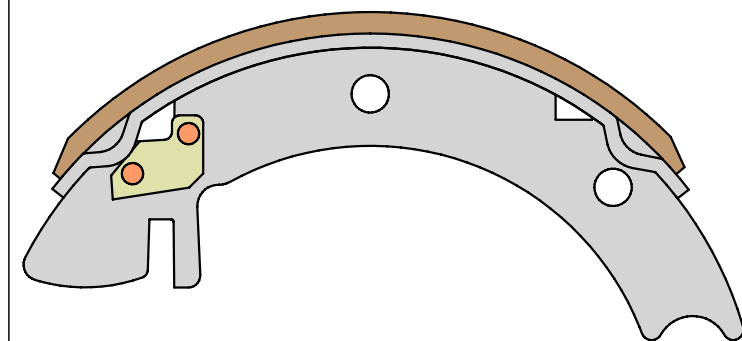
Тип 5.1



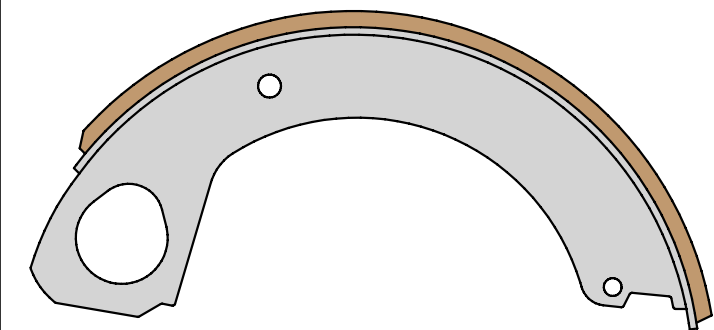
Тип 5.2
пластина влево

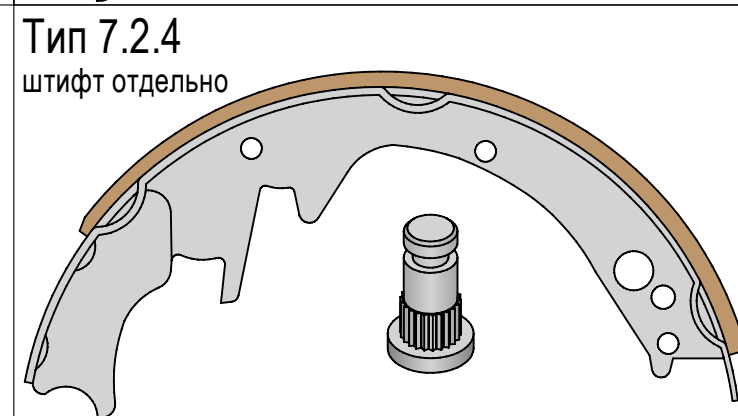
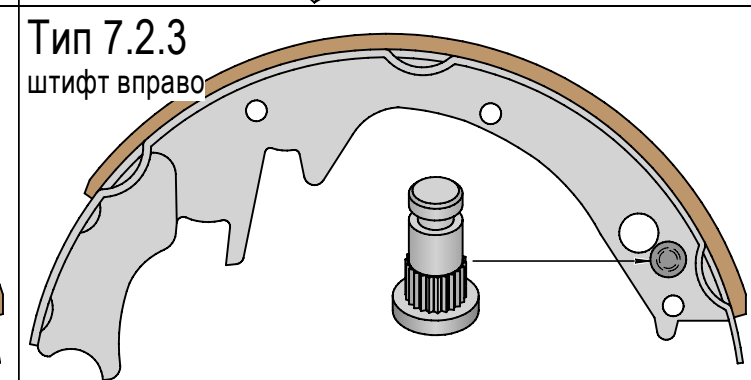
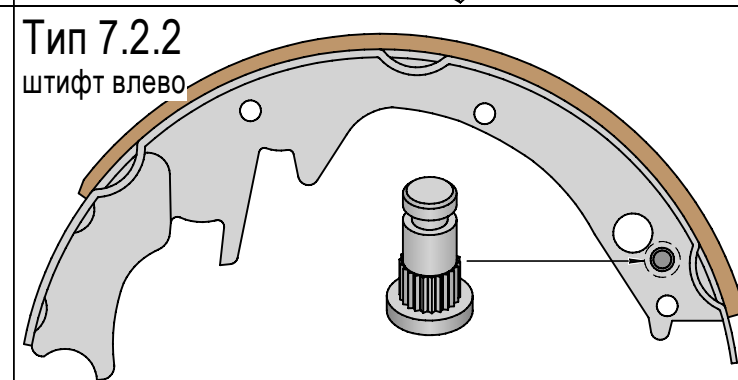
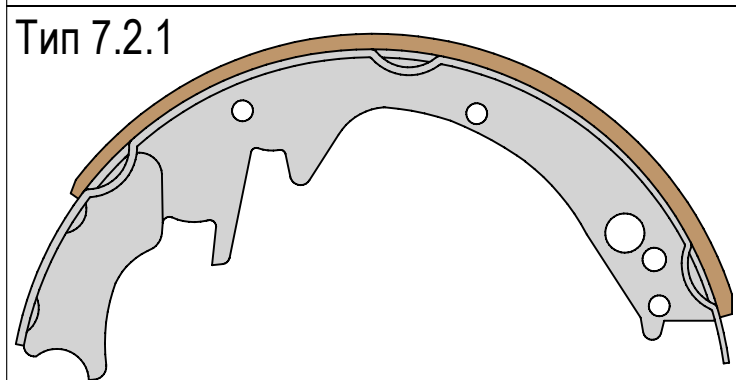
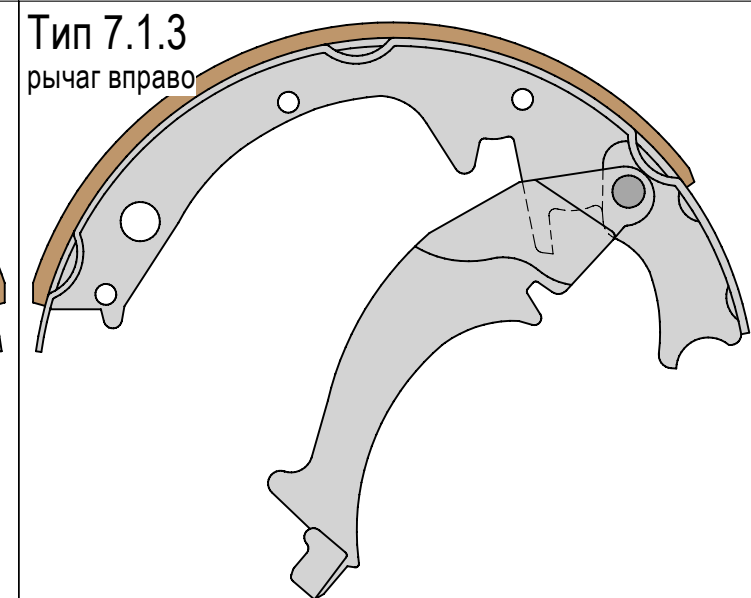
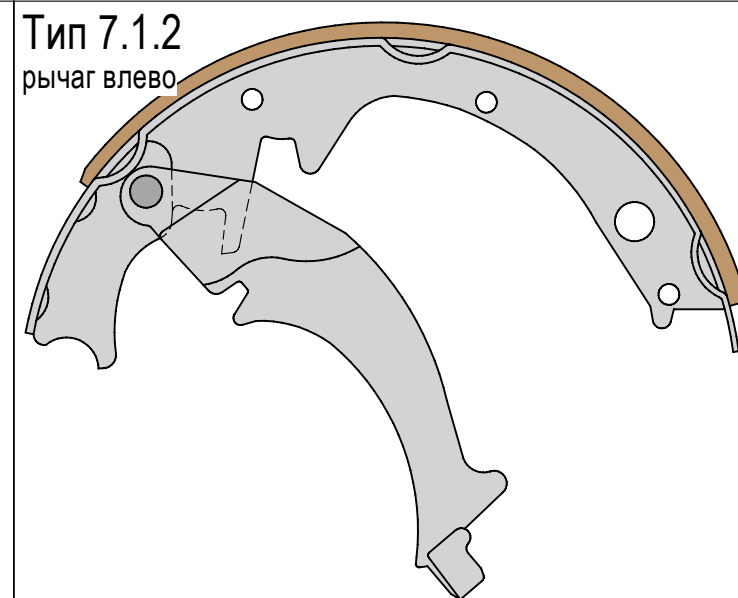
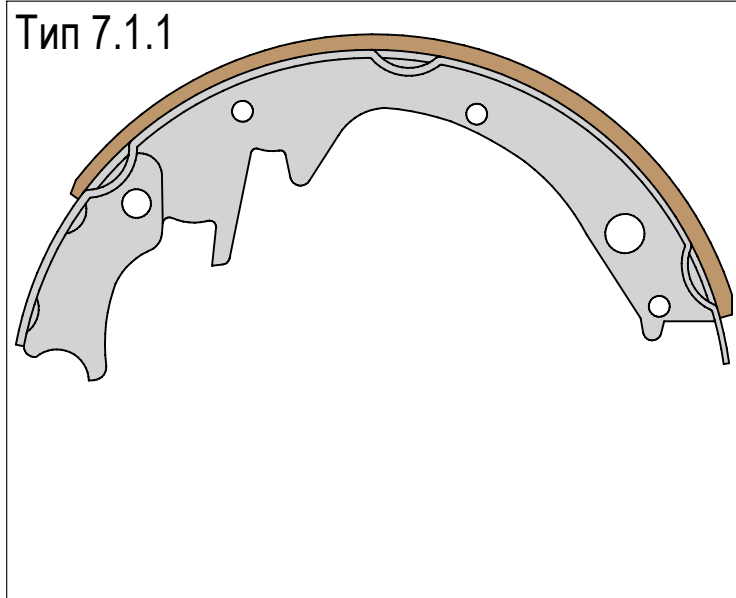


Тип 5.3
пластина вправо

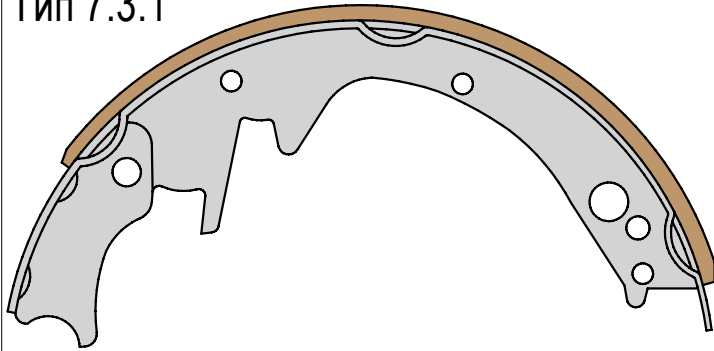


Тип 6



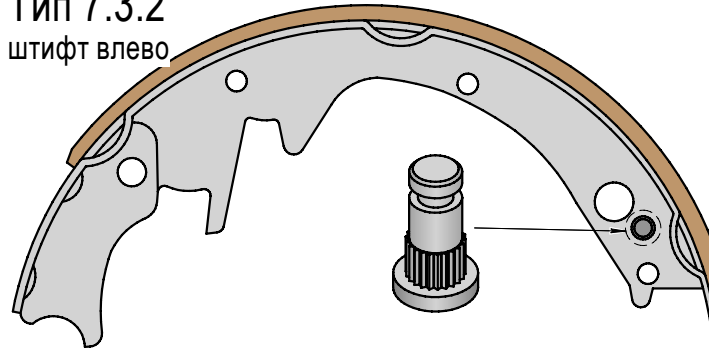


Тип 7.3.1



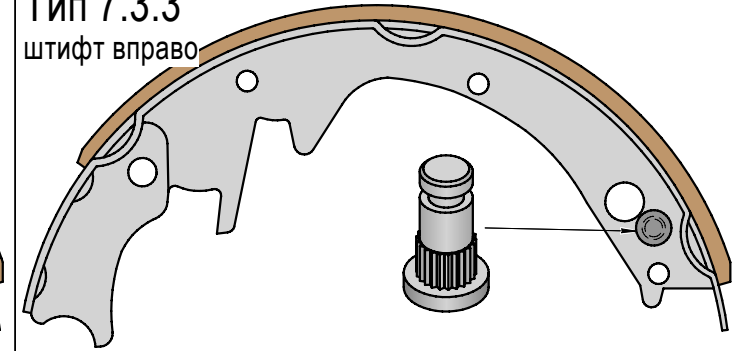
Тип 7.3.2

штифт влево

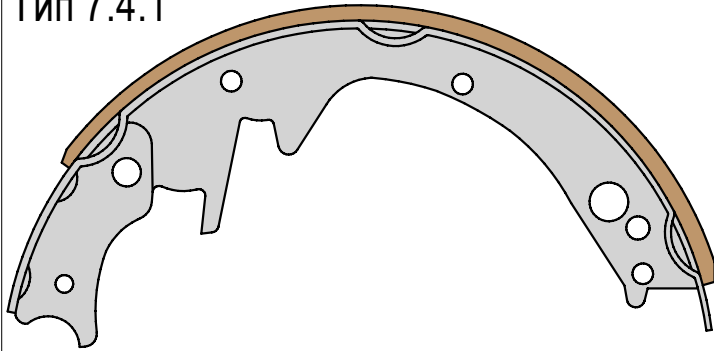


Тип 7.3.3

штифт вправо

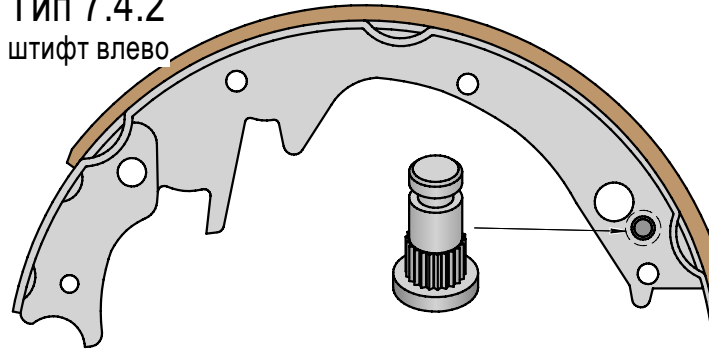


Тип 7.4.1



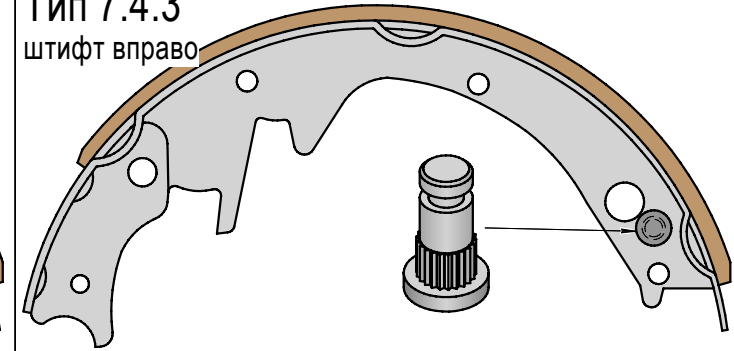
Тип 7.4.2

штифт влево



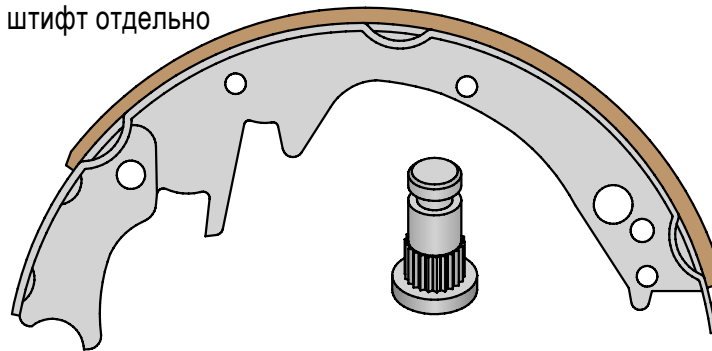
Тип 7.4.3

штифт вправо



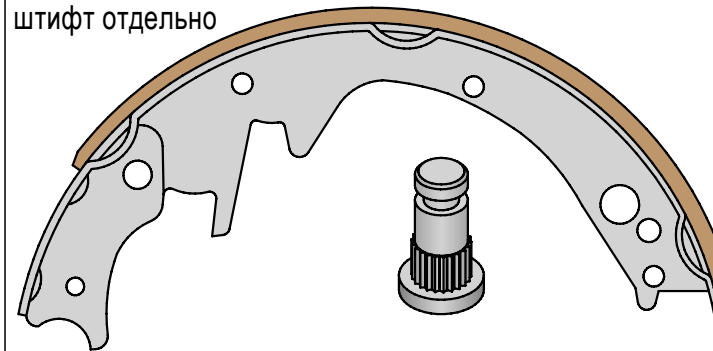
Тип 7.3.4

штифт отдельно

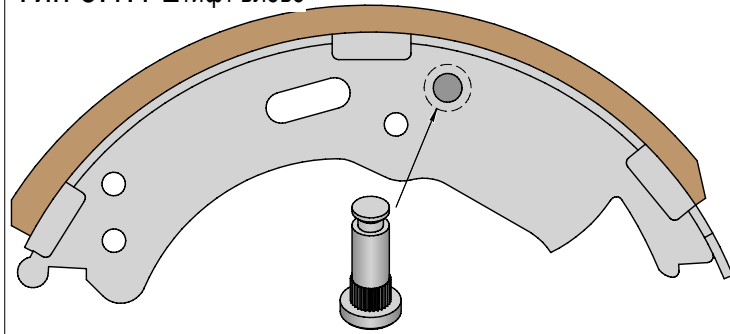


Тип 7.4.4

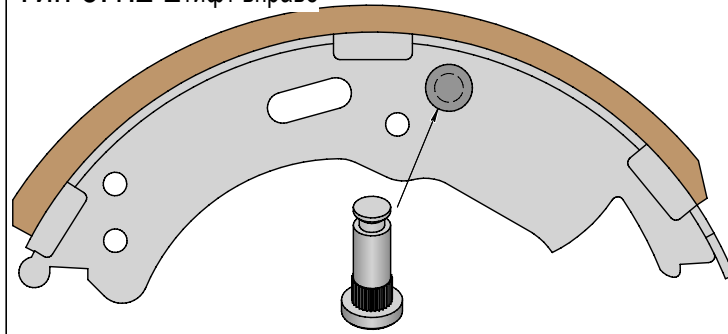
штифт отдельно



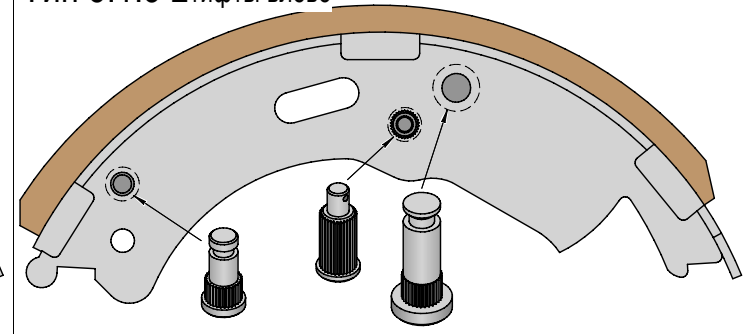
Тип 8.1.1 штифт влево



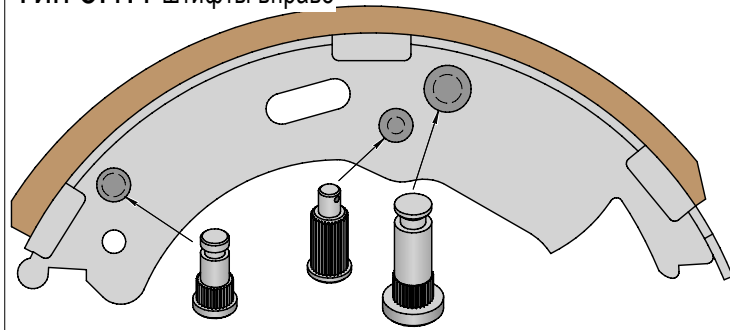
Тип 8.1.2 штифт вправо



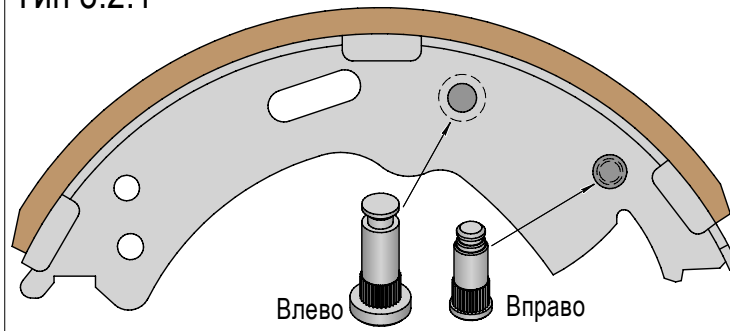
Тип 8.1.3 штифты влево



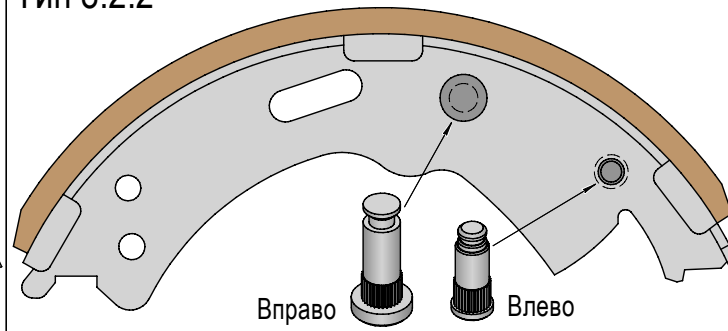
Тип 8.1.4 штифты вправо



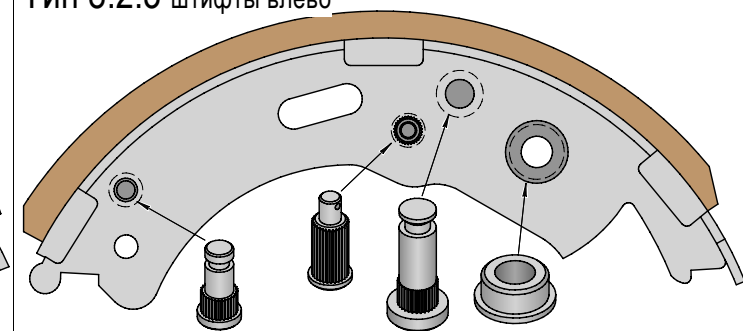
Тип 8.2.1



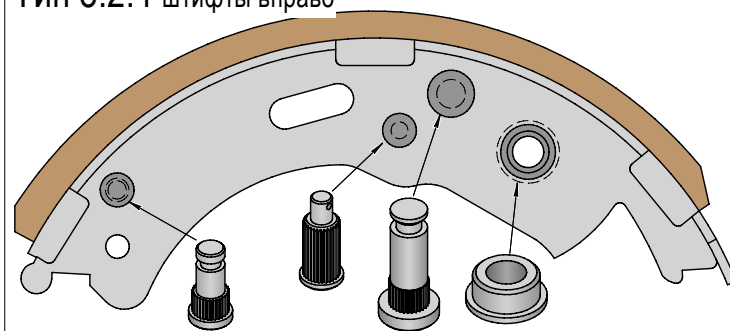
Тип 8.2.2



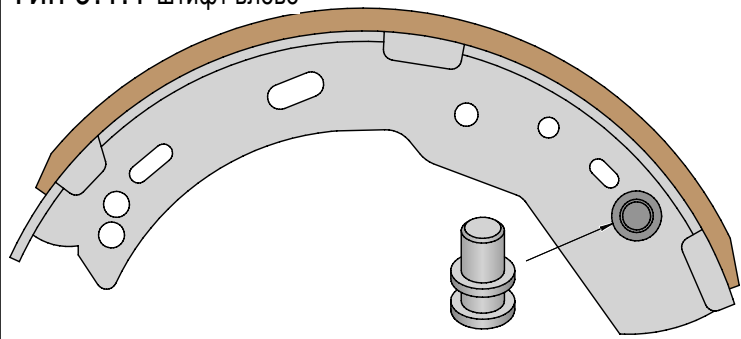
Тип 8.2.3 штифты влево



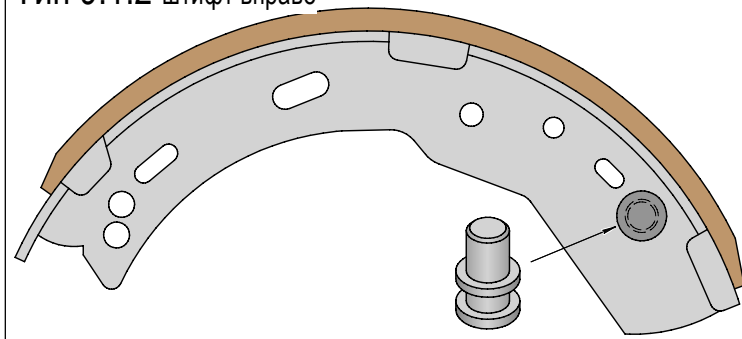
Тип 8.2.4 штифты вправо



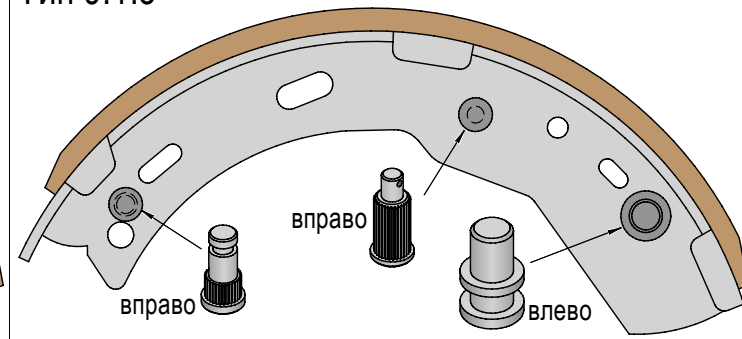
Тип 9.1.1 штифт влево



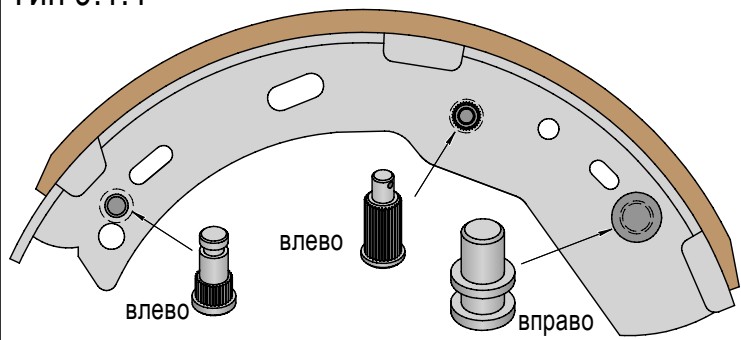
Тип 9.1.2 штифт вправо



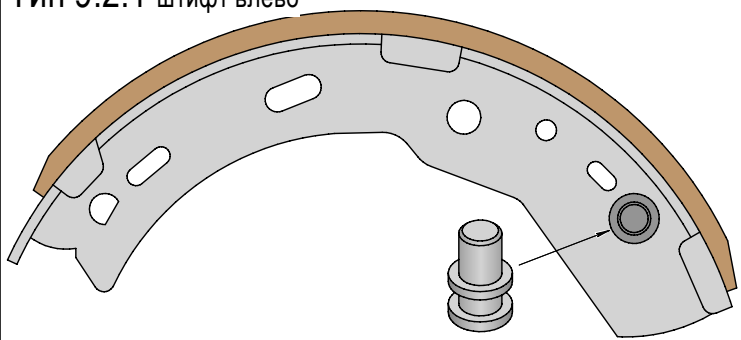
Тип 9.1.3



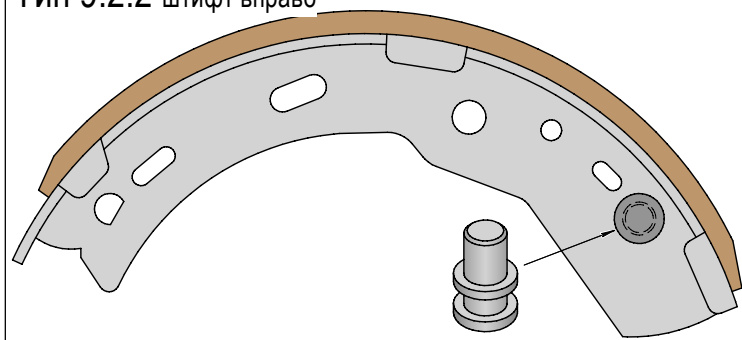
Тип 9.1.4



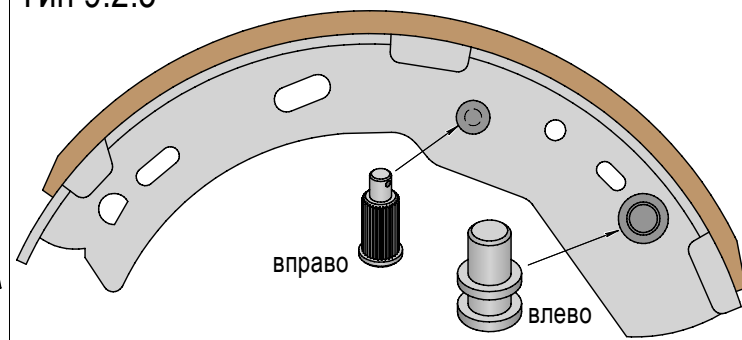
Тип 9.2.1 штифт влево



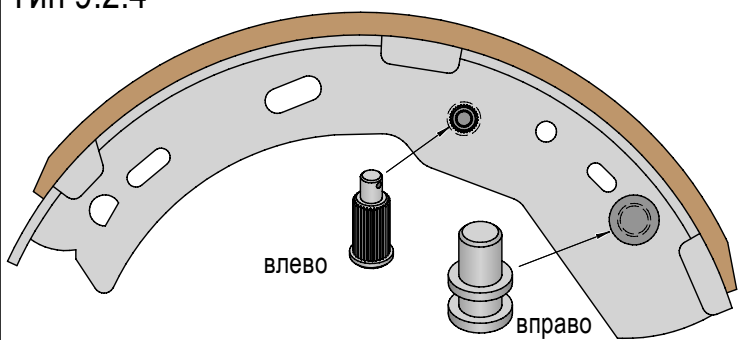
Тип 9.2.2 штифт вправо



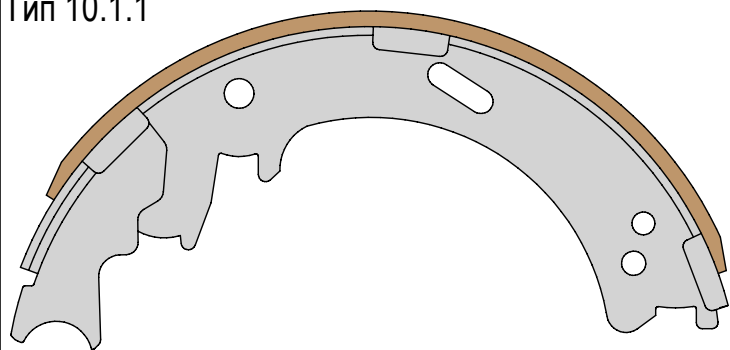
Тип 9.2.3



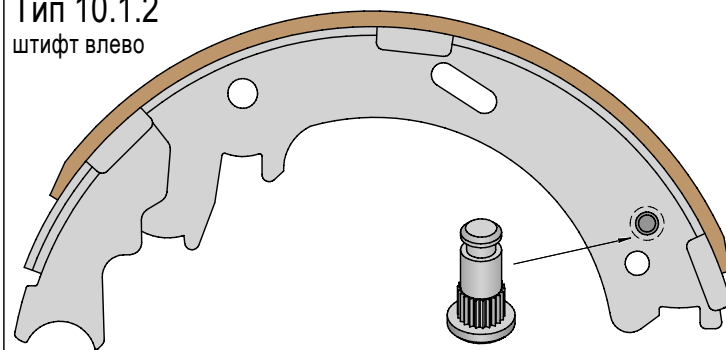
Тип 9.2.4



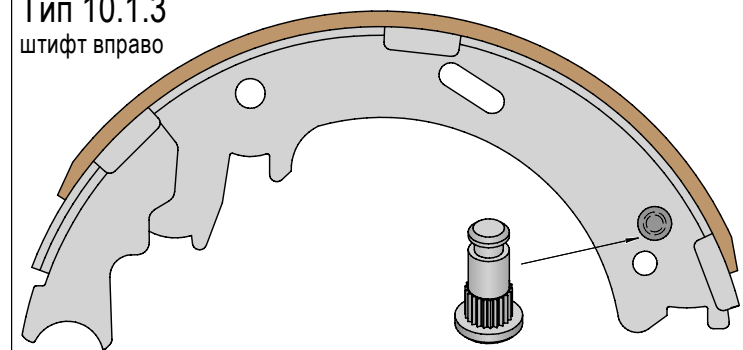
Тип 10.1.1



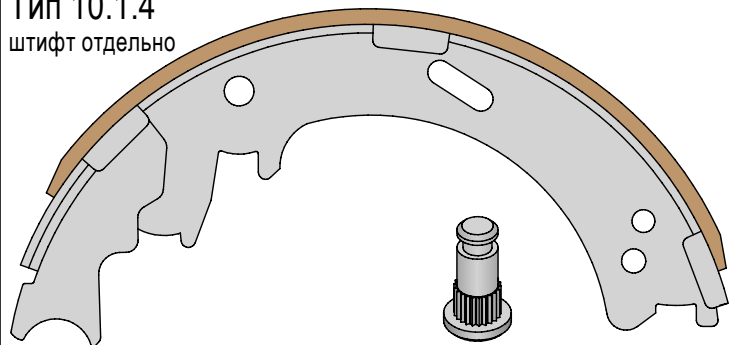
Тип 10.1.2
штифт влево



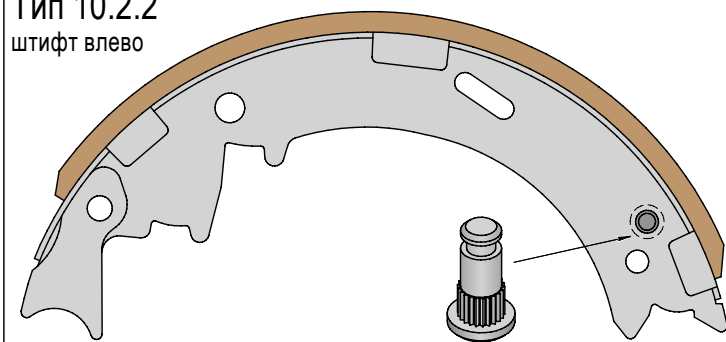
Тип 10.1.3
штифт вправо



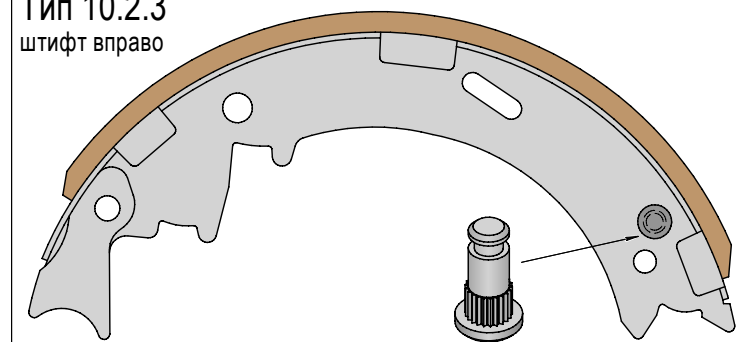
Тип 10.1.4
штифт отдельно



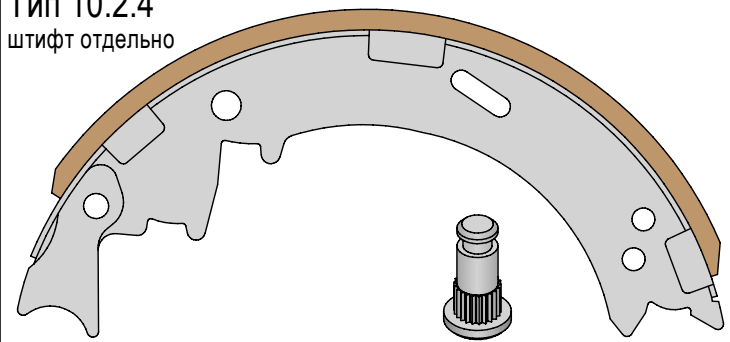
Тип 10.2.2
штифт влево



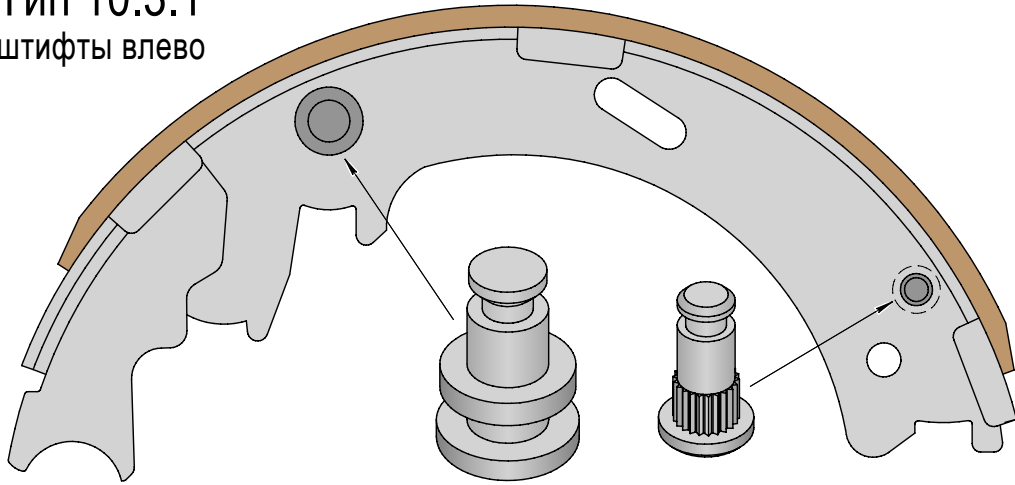
Тип 10.2.3
штифт вправо



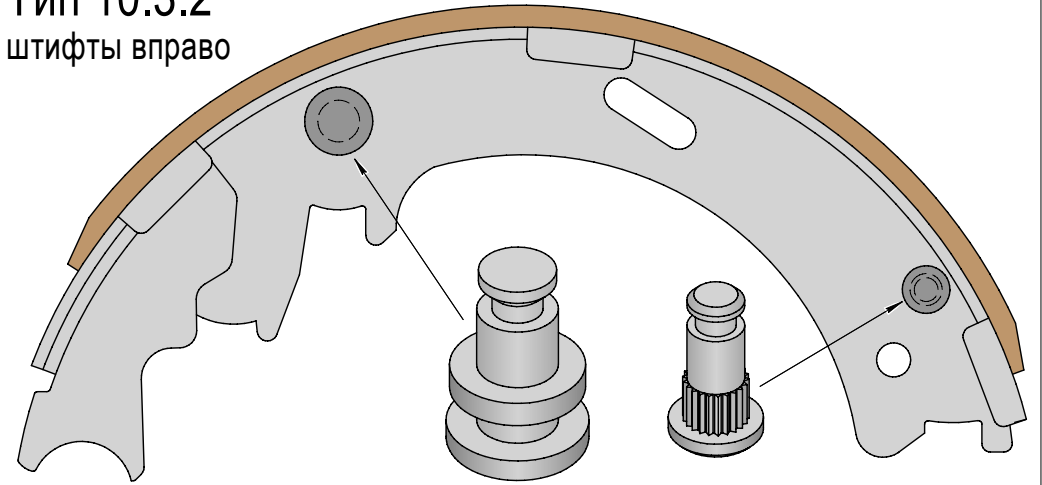
Тип 10.2.4
штифт отдельно



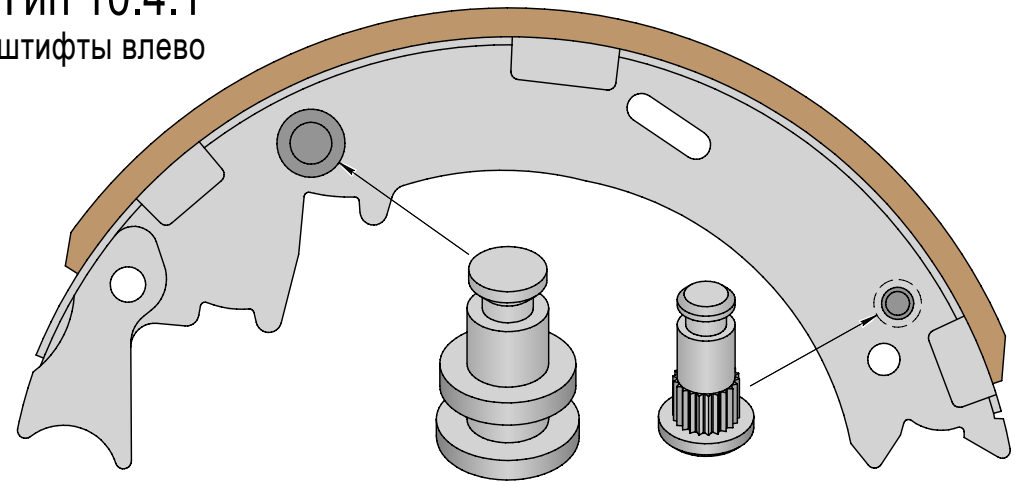
Тип 10.3.1
штифты влево



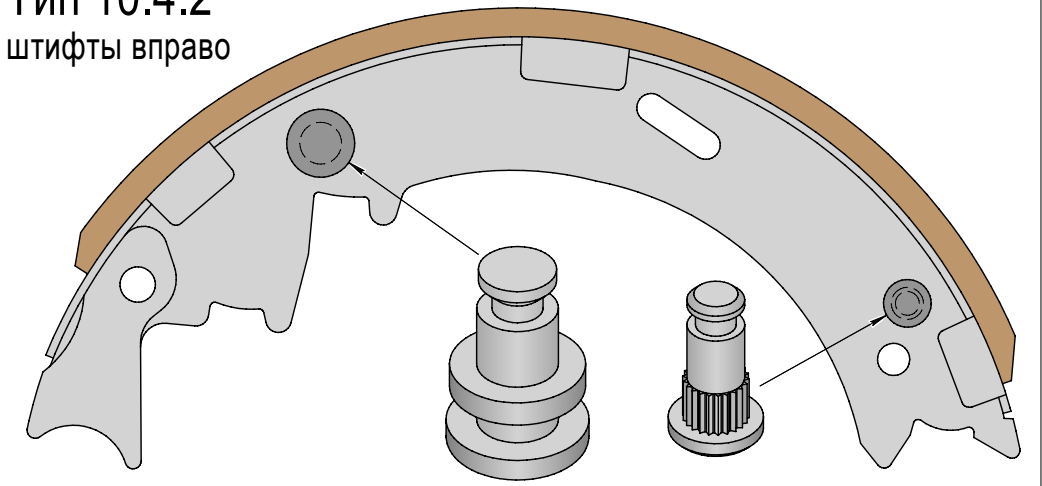
Тип 10.3.2
штифты вправо



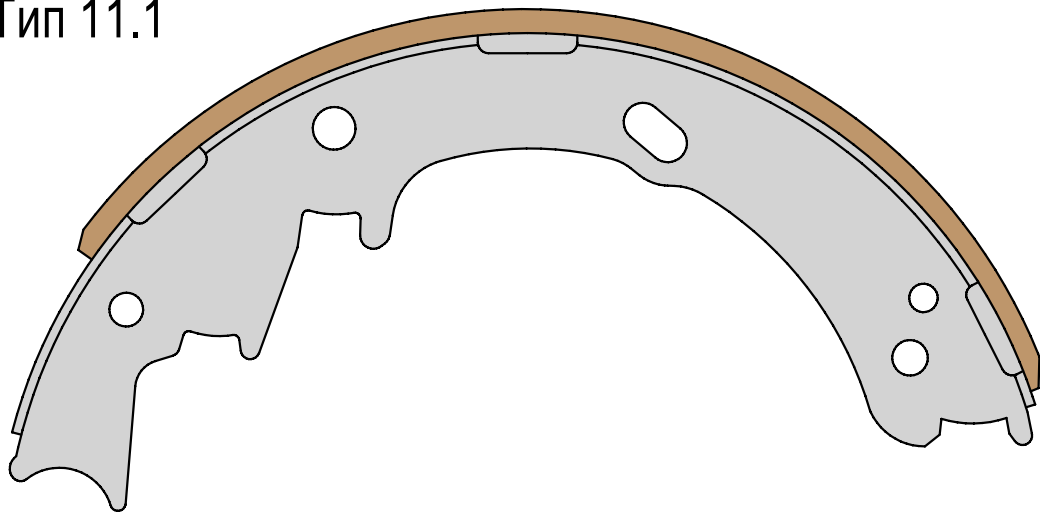
Тип 10.4.1
штифты влево



Тип 10.4.2
штифты вправо

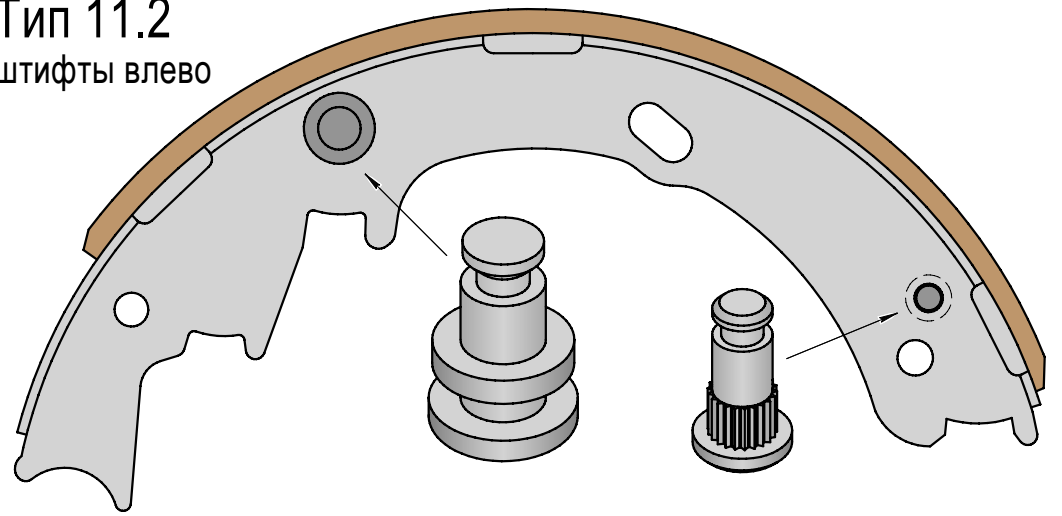


Тип 11.1



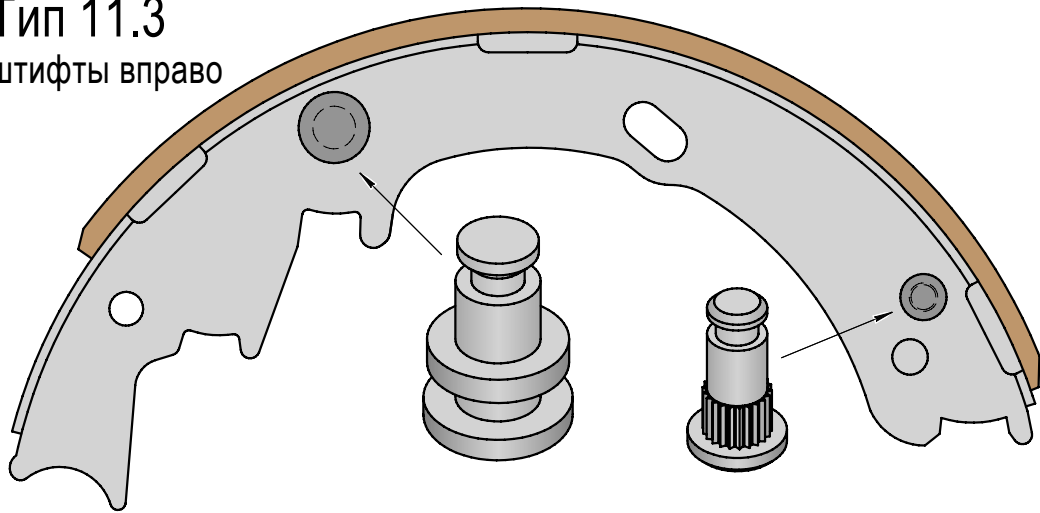
Тип 11.2

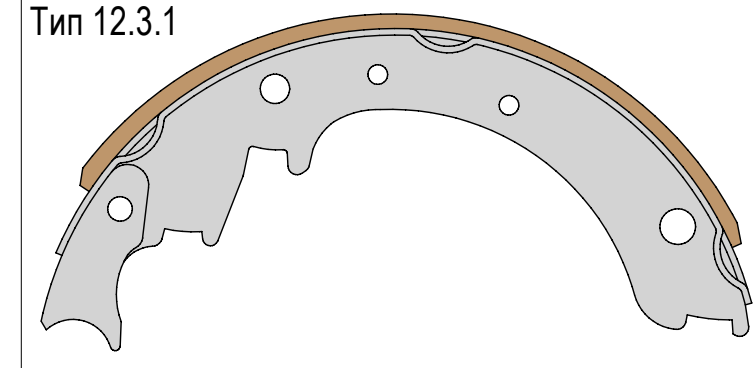
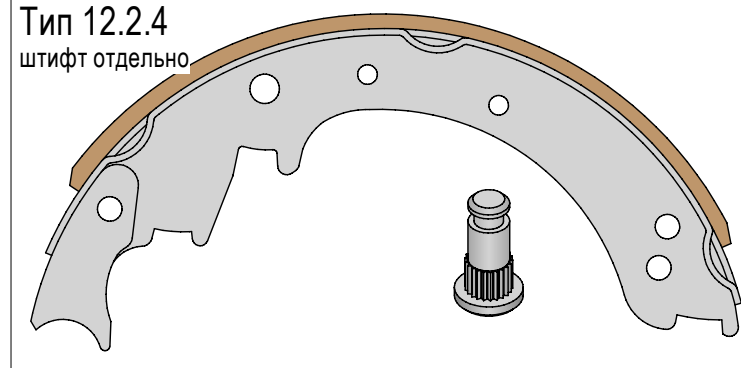
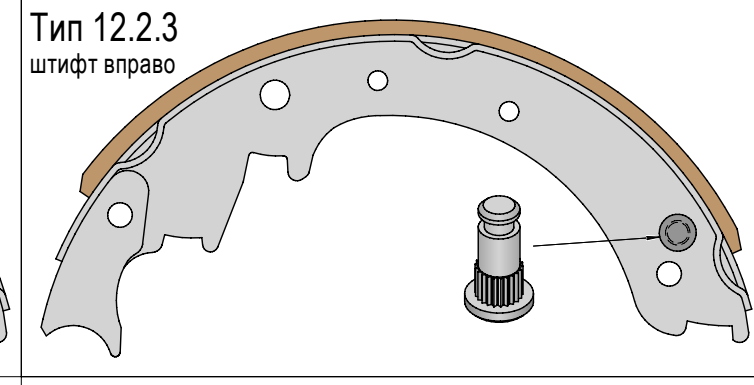
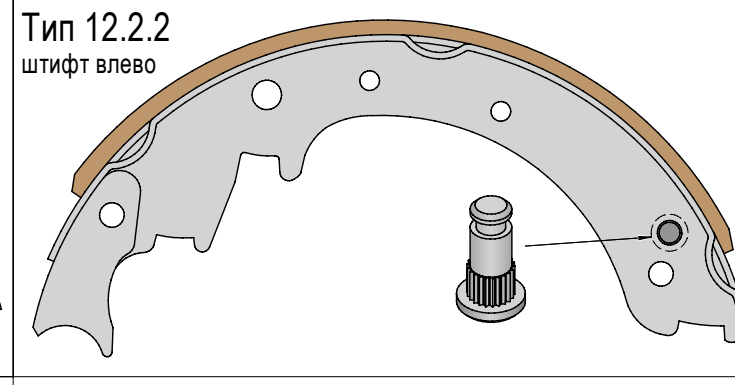
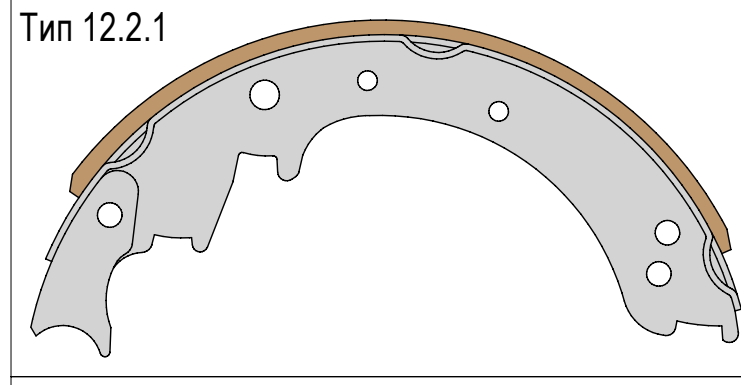
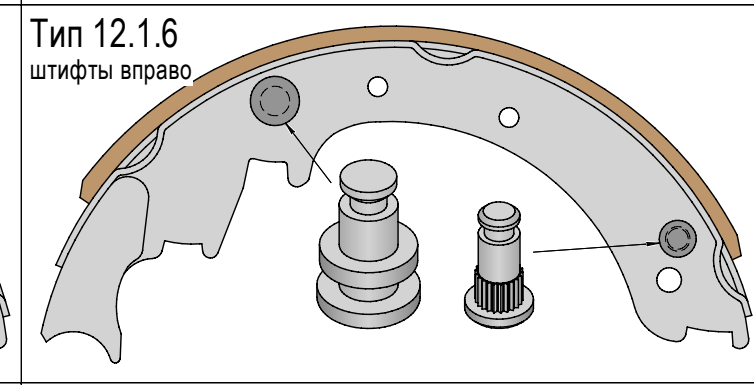
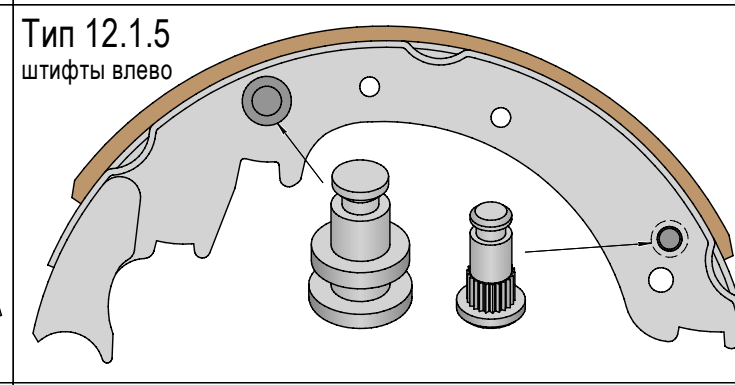
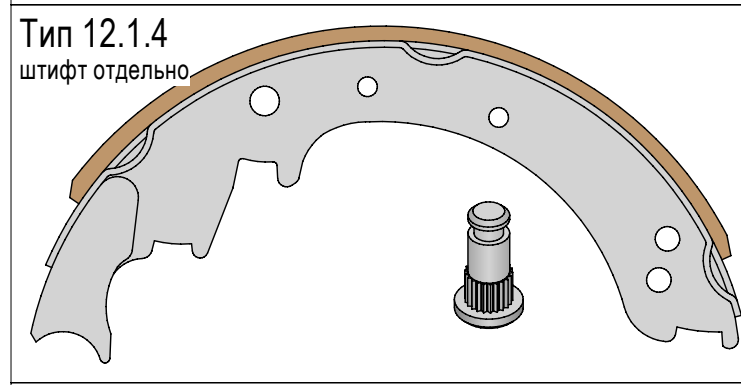
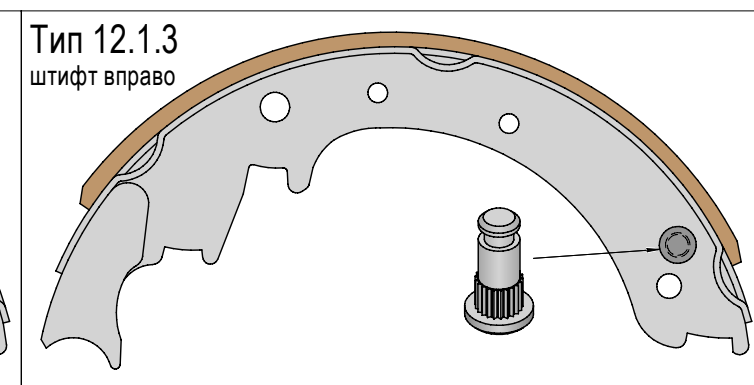
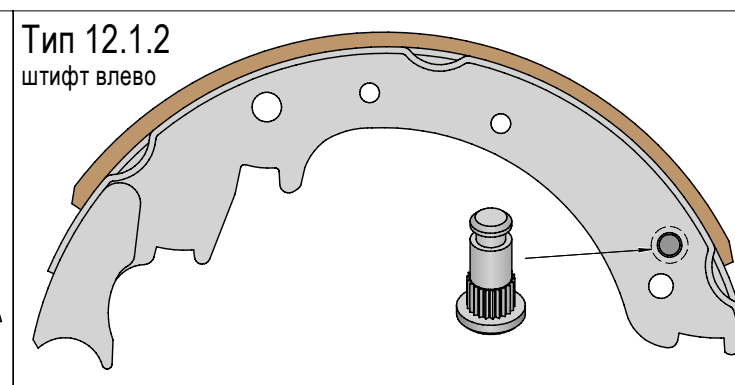
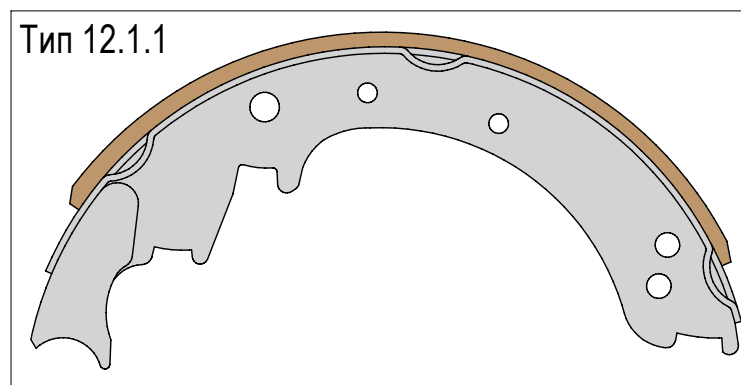
штифты влево

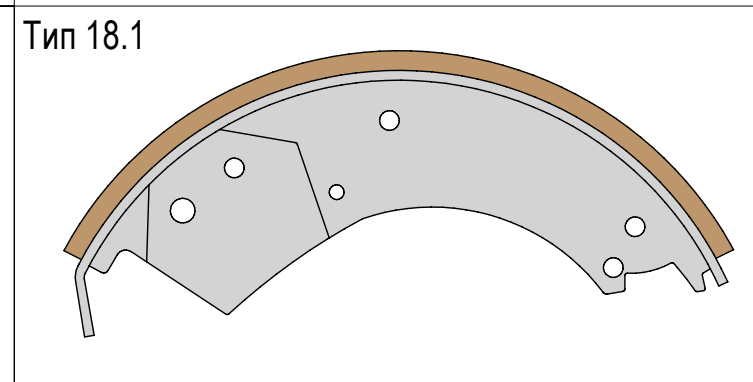
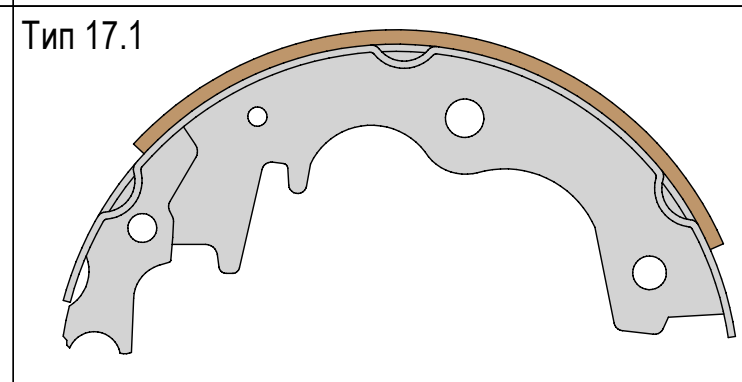
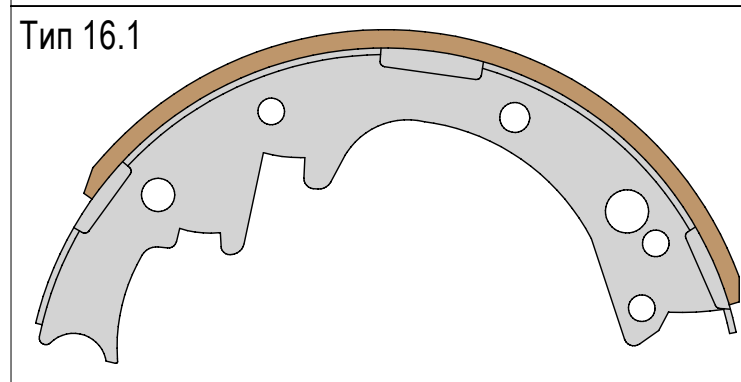
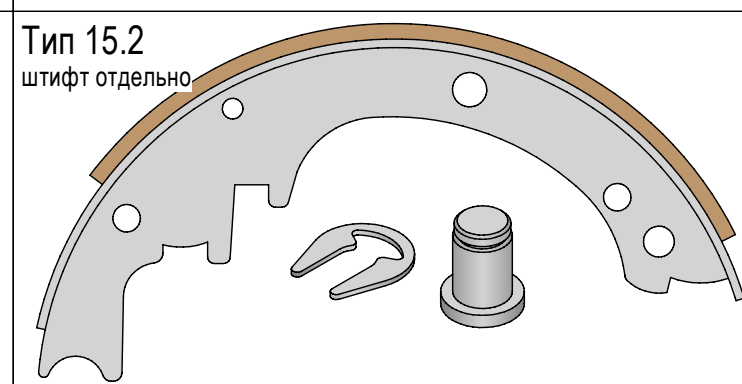
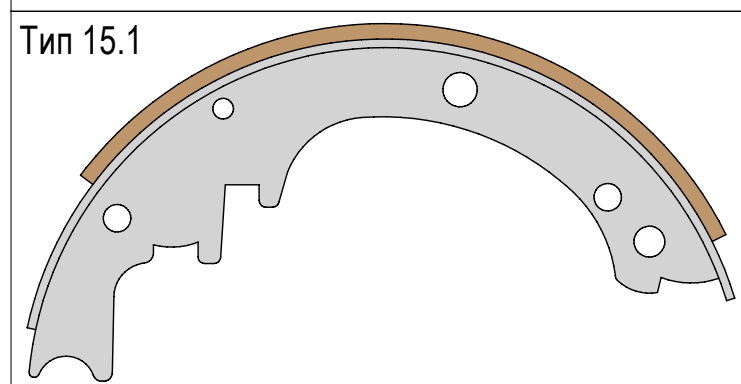
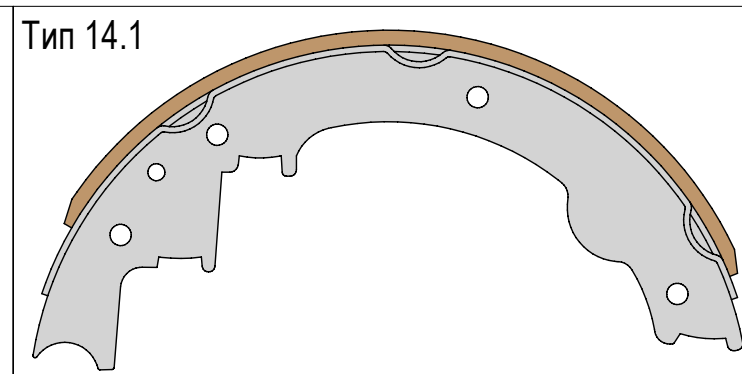
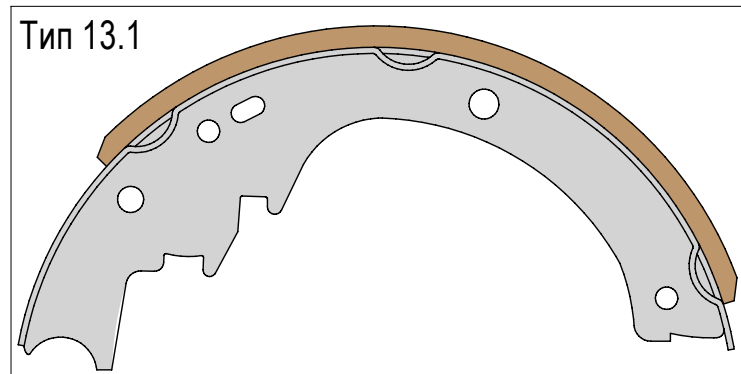


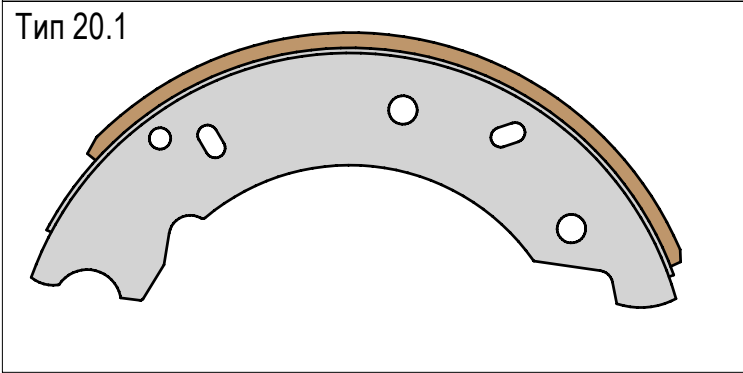
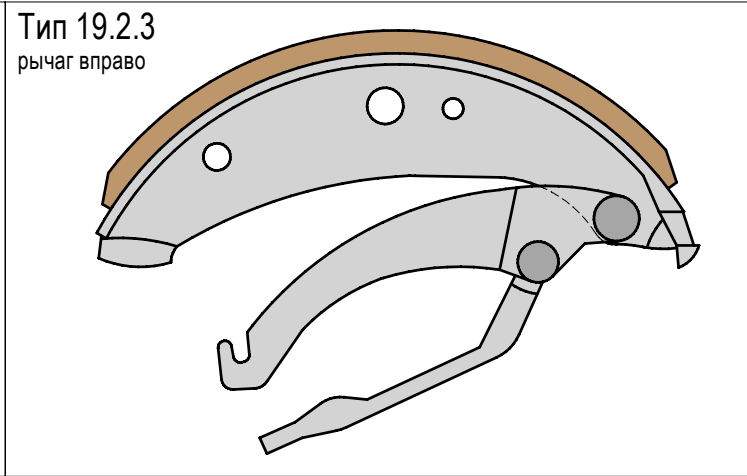
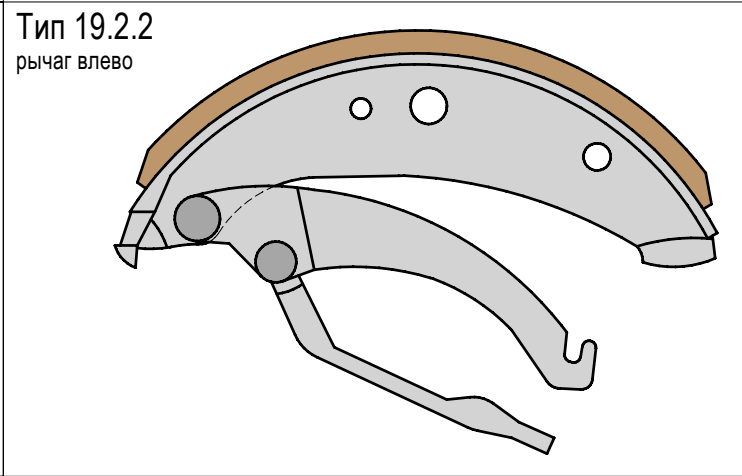
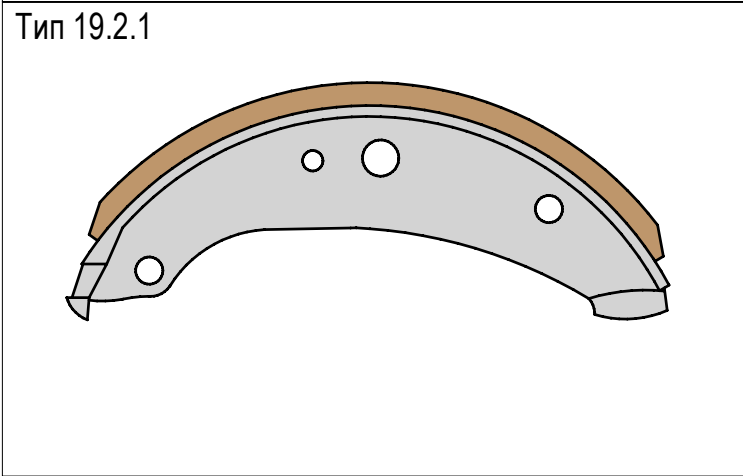
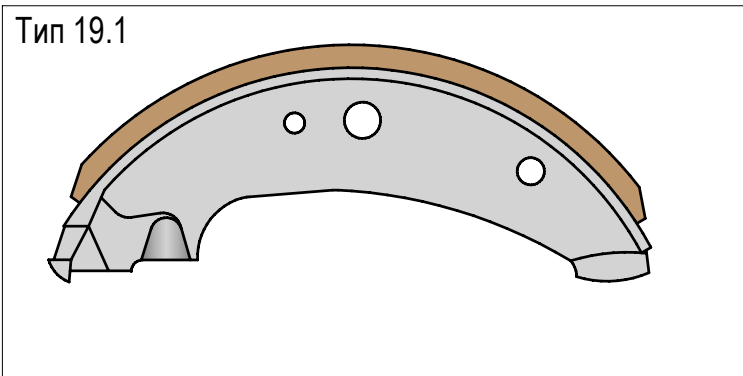
Тип 11.3

штифты вправо

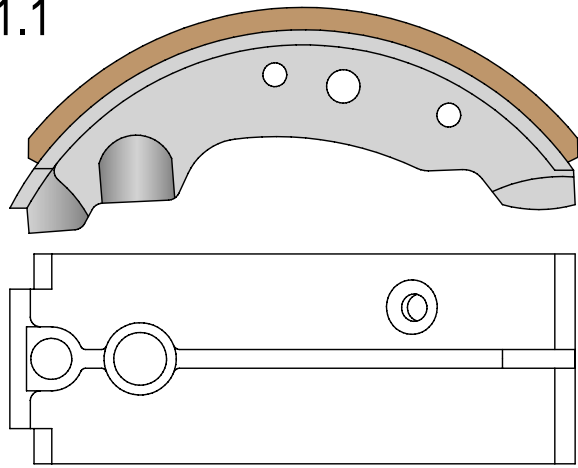




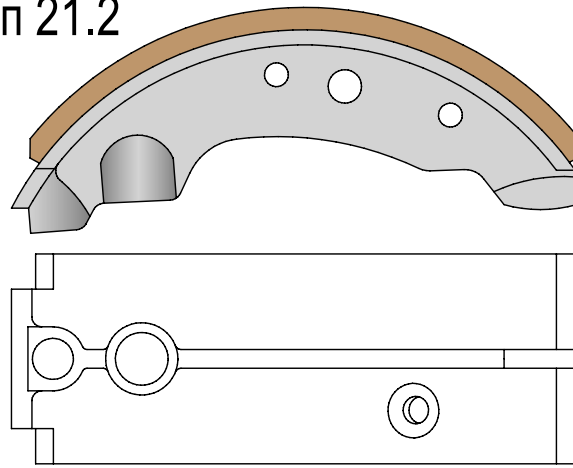




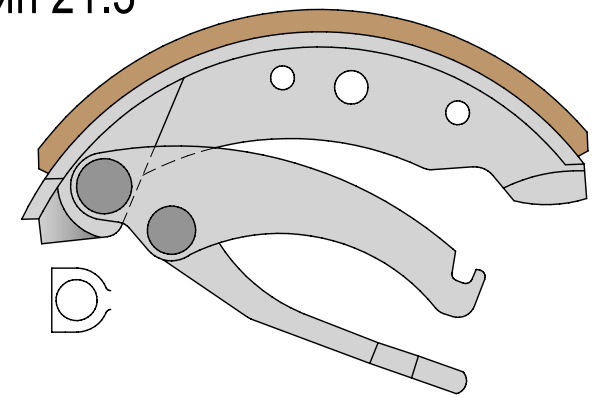
Тип 21.1



Тип 21.2



Тип 21.3



Тип 21.4

