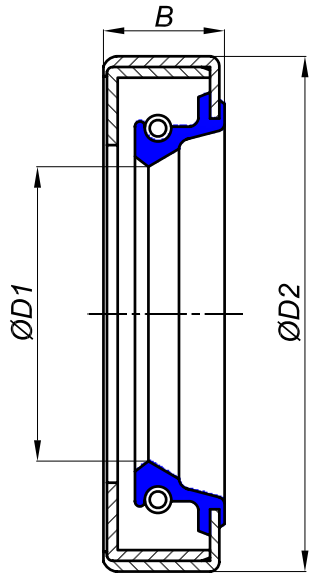
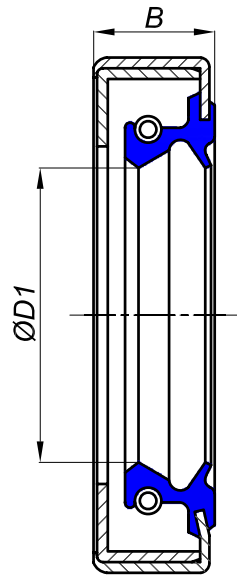


Уплотнение вала

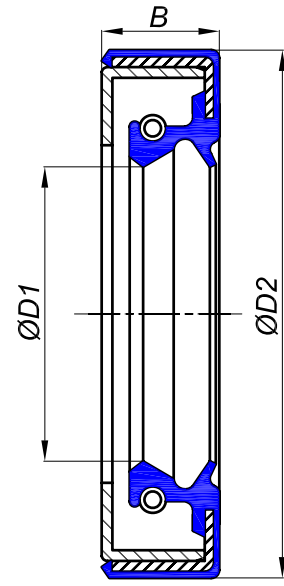
Тип 1



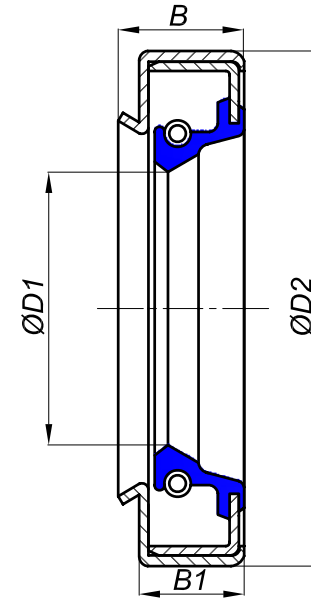
Тип 2



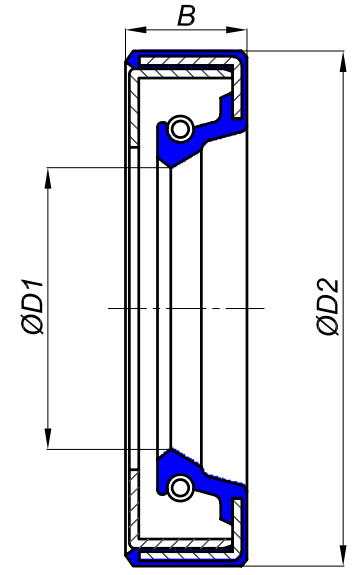
Тип 2.1



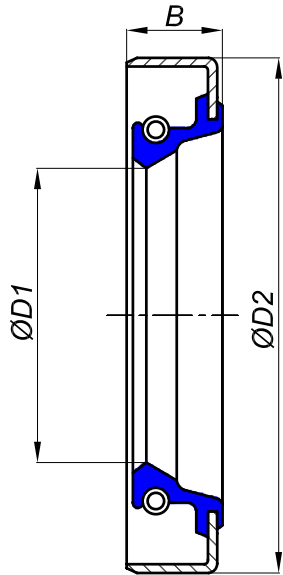
Тип 3



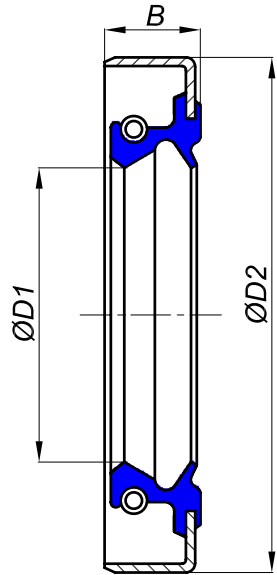
Тип 4



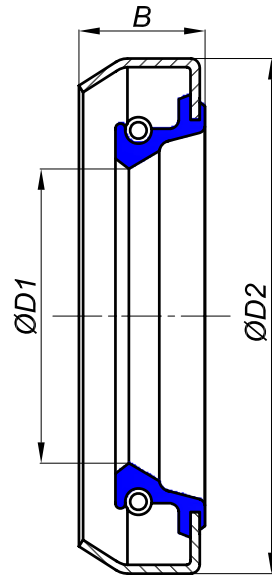
Тип 5



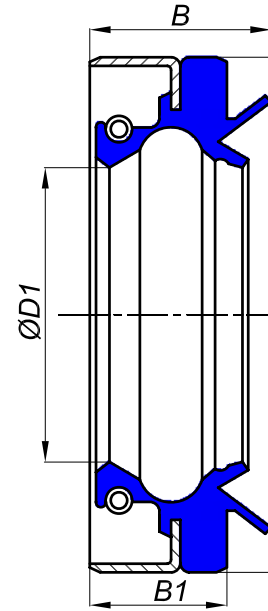
Тип 6



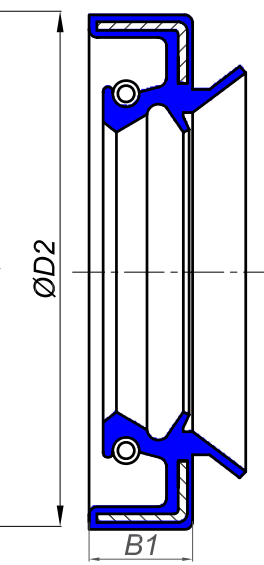
Тип 7



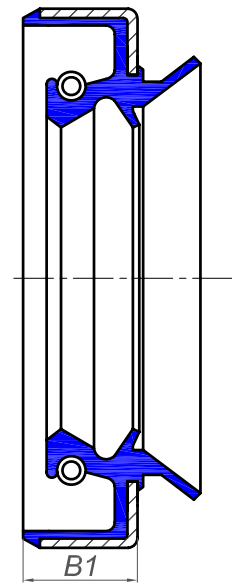
Тип 8



Тип 8.1

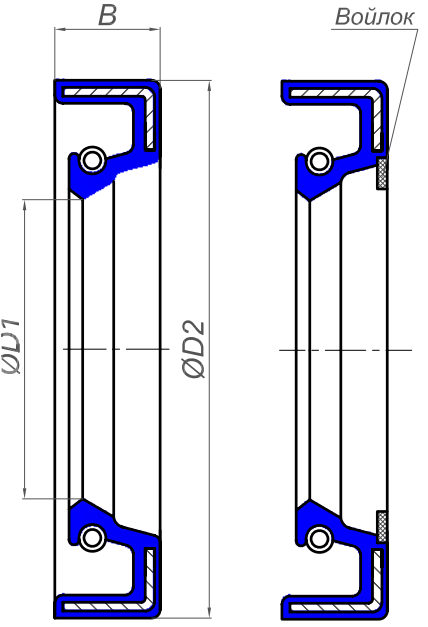


Тип 8.2

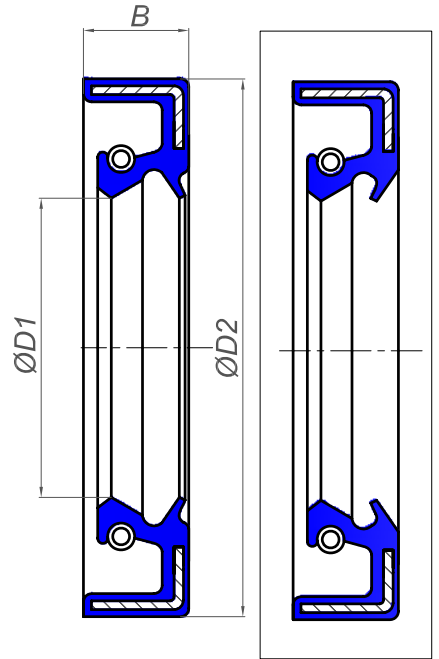


Уплотнение вала (продолжение)

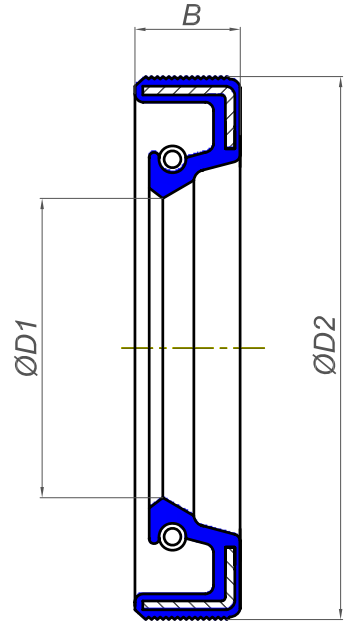
Тип 9 Тип 9.1



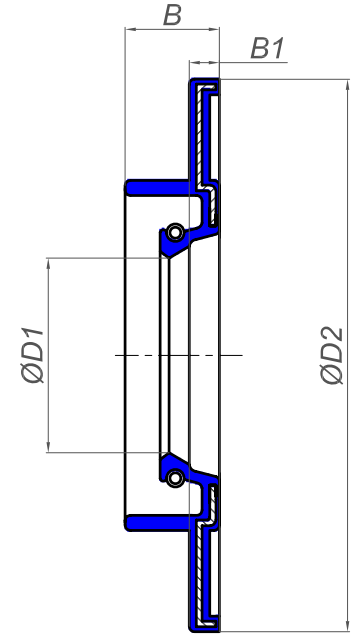
Тип 10 Тип 10.1



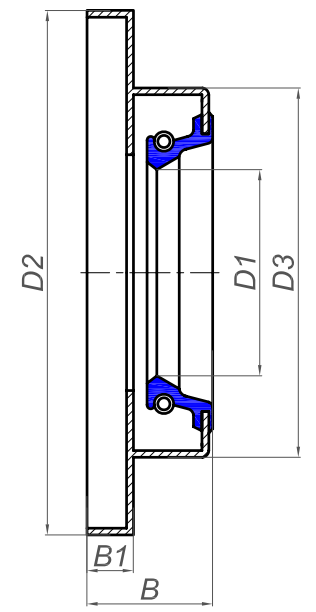
Тип 11



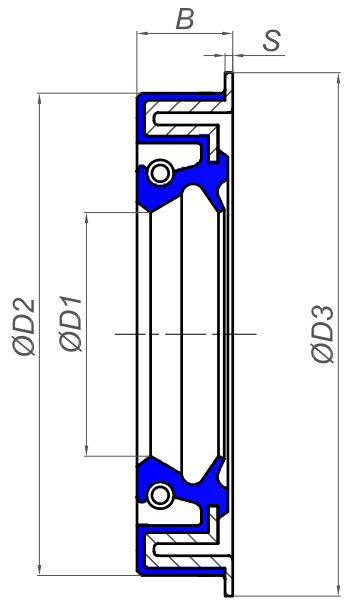
Тип 12



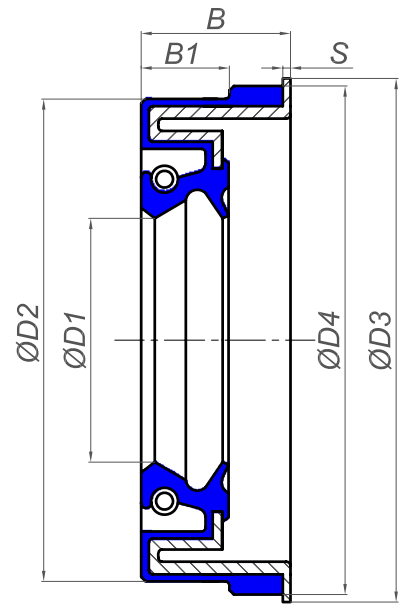
Тип 12.1



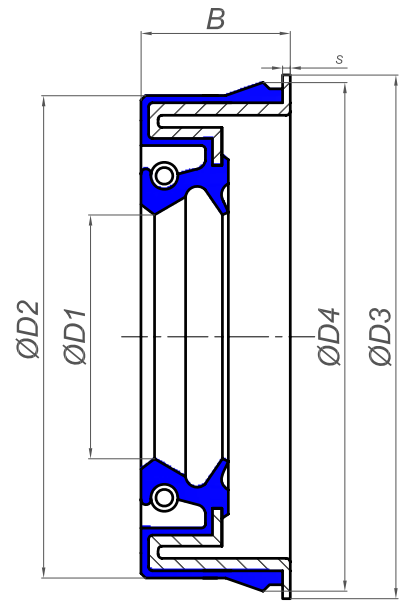
Тип 13



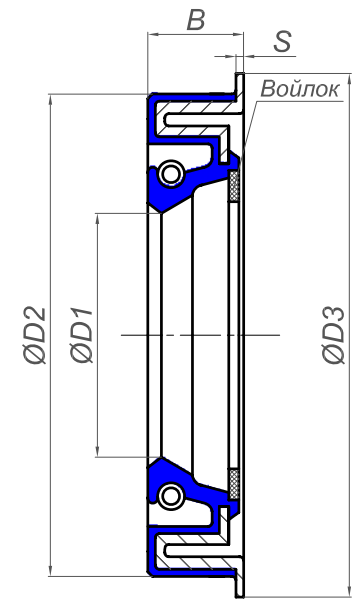
Тип 14



Тип 15

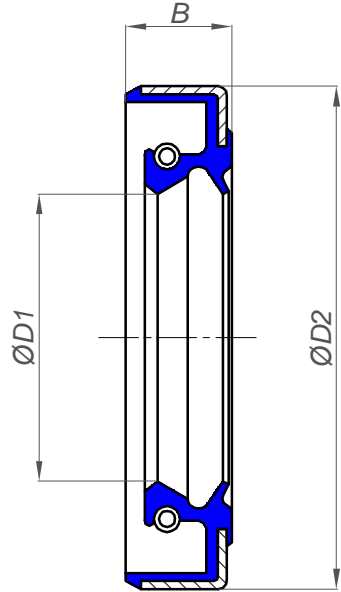


Тип 16

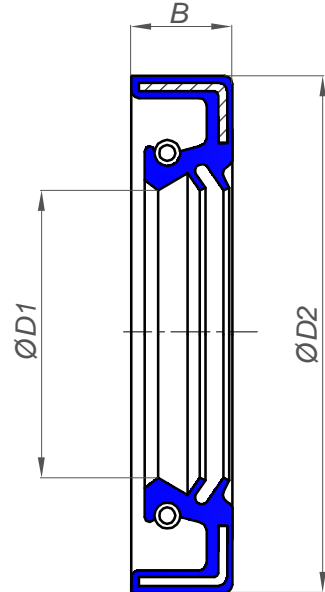


Уплотнение вала (продолжение)

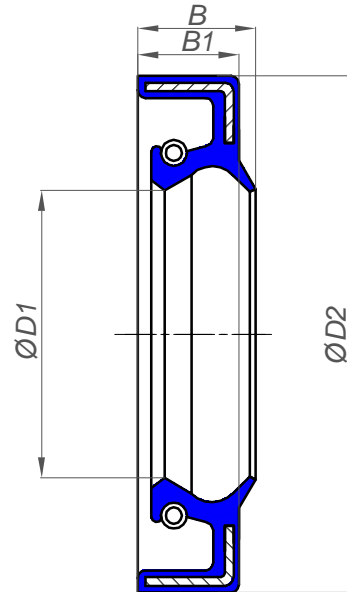
Тип 17



Тип 18



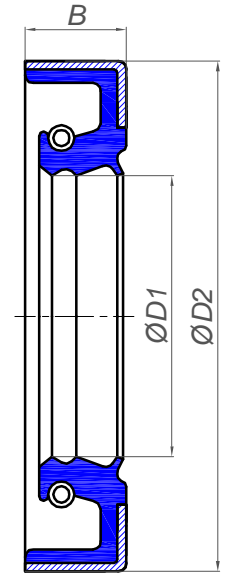
Тип 19



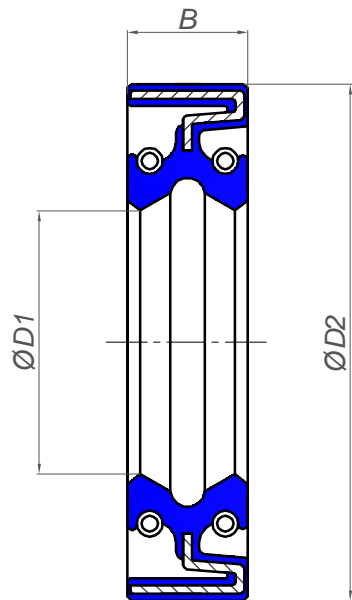
Тип 19.1



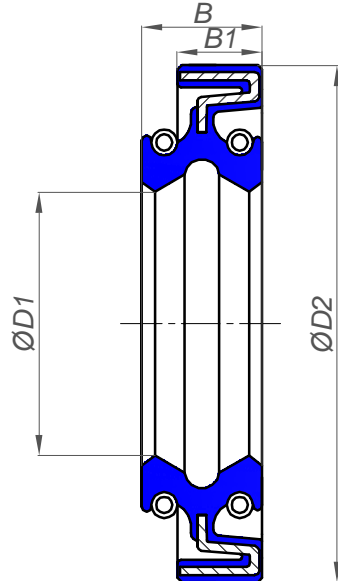
Тип 19.2



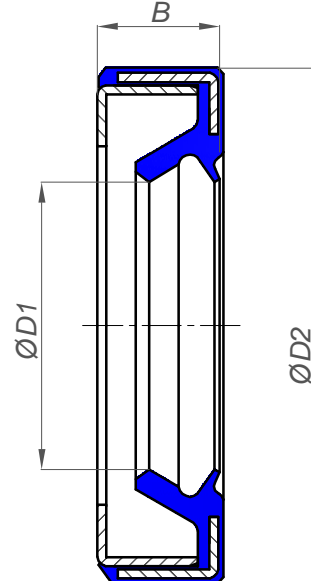
Тип 20



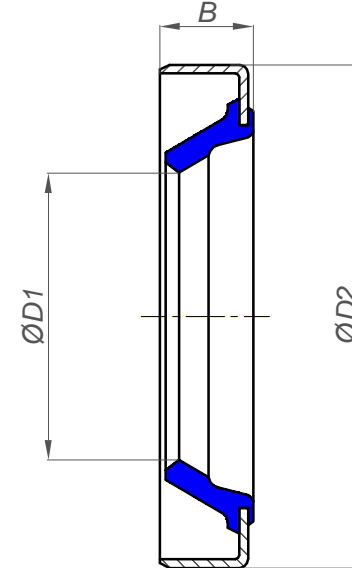
Тип 21



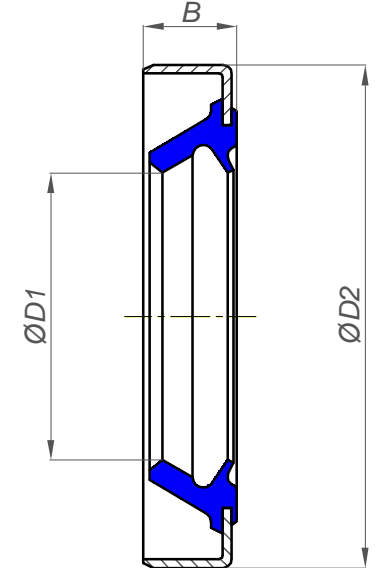
Тип 22



Тип 23

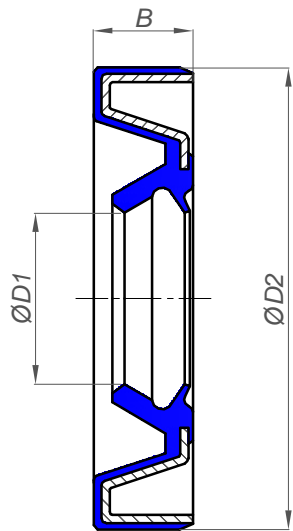


Тип 24

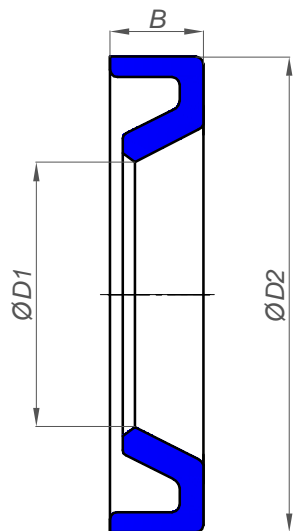


Уплотнение вала (продолжение)

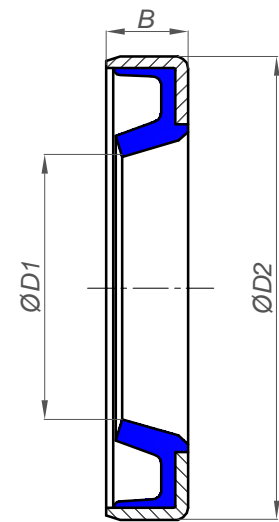
Тип 25



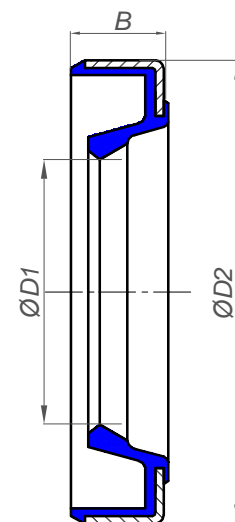
Тип 26



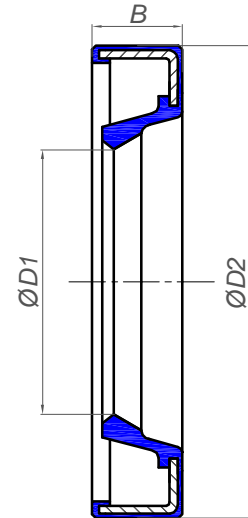
Тип 27



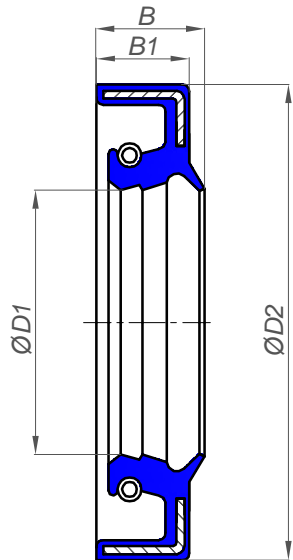
Тип 28



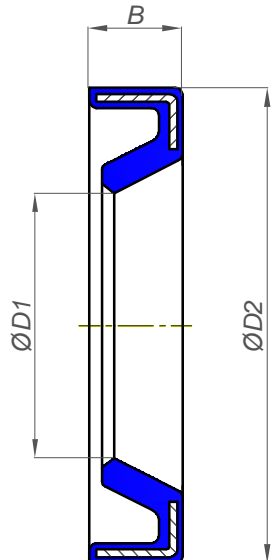
Тип 28.1



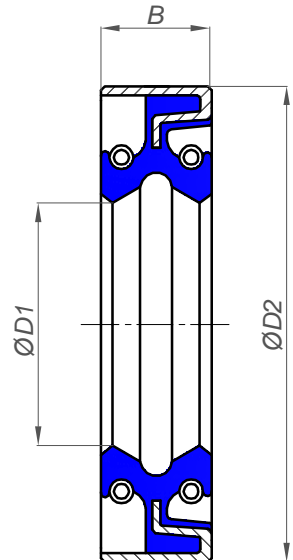
Тип 29



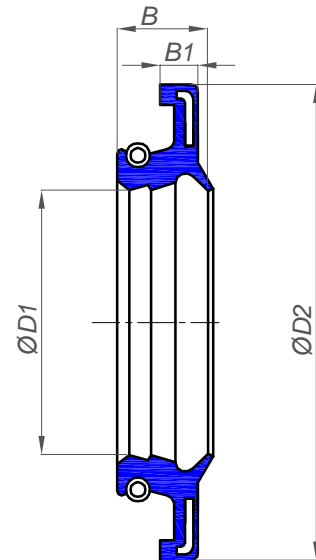
Тип 30



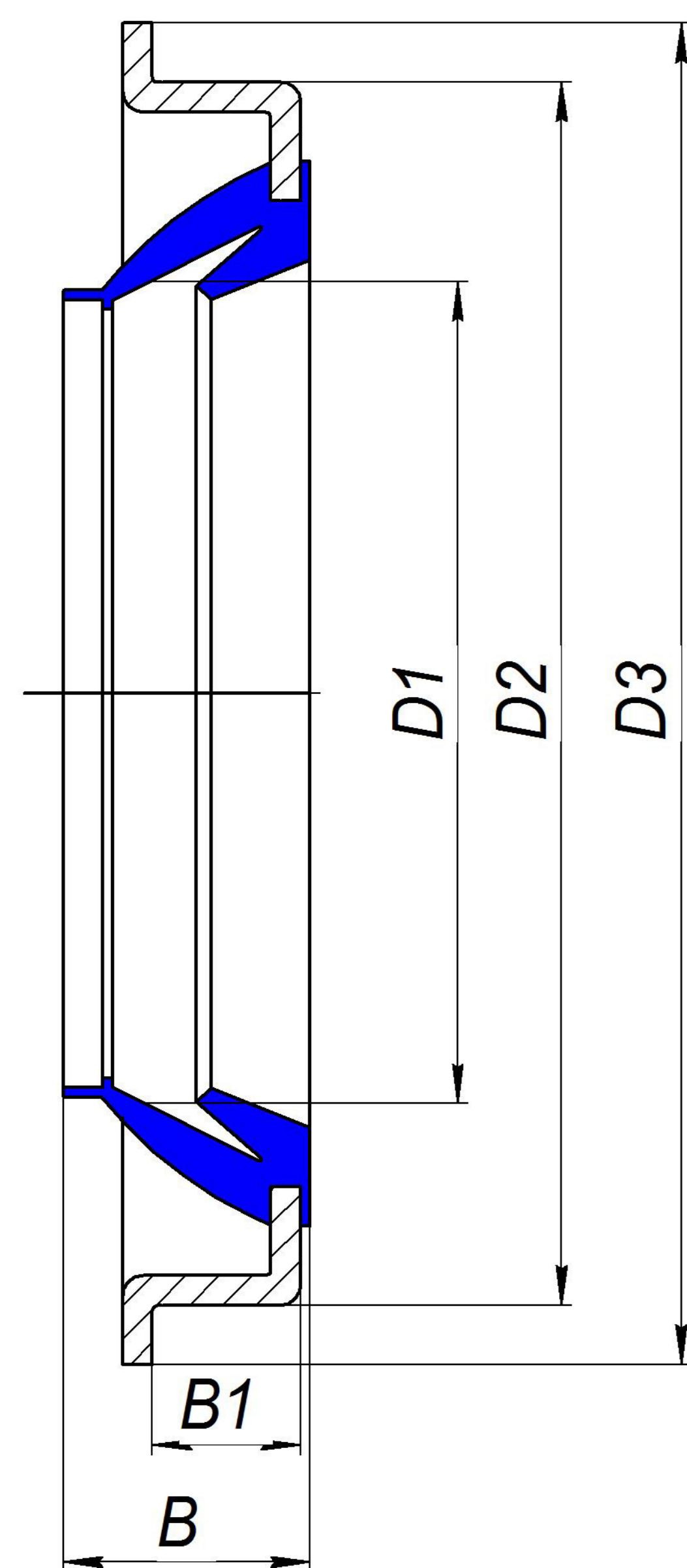
Тип 31



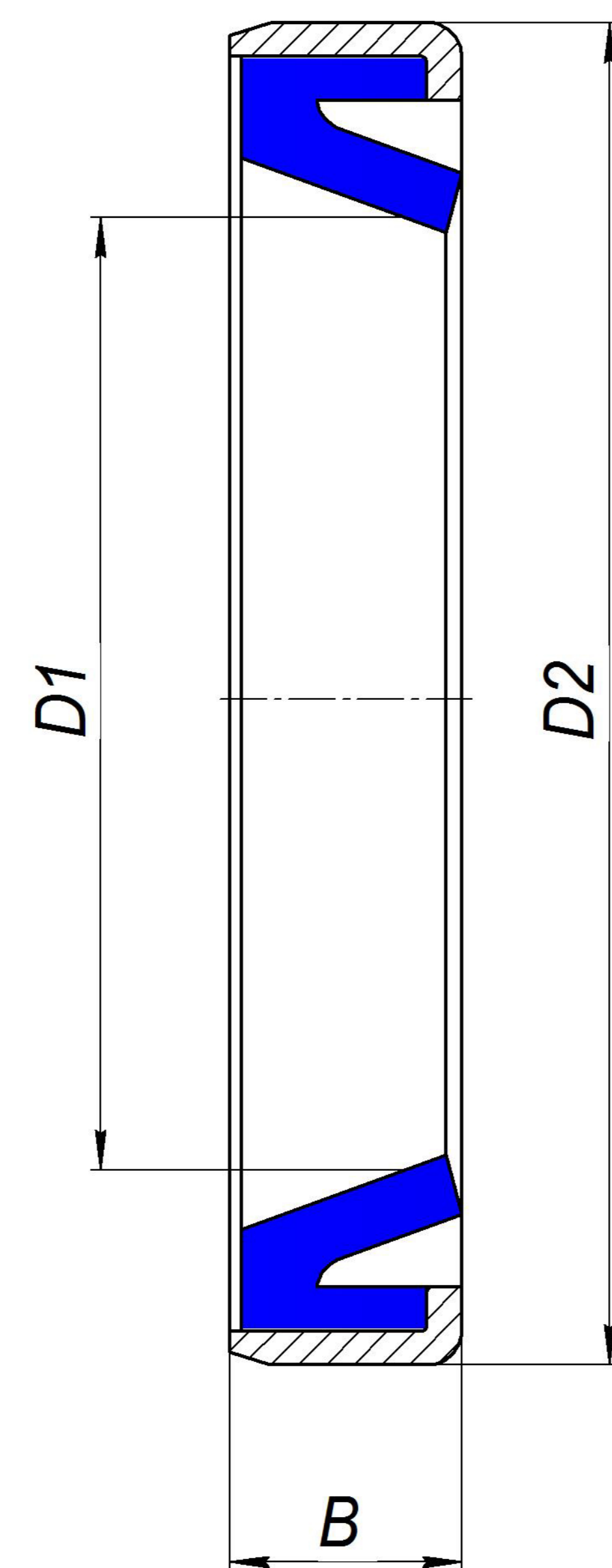
Тип 32



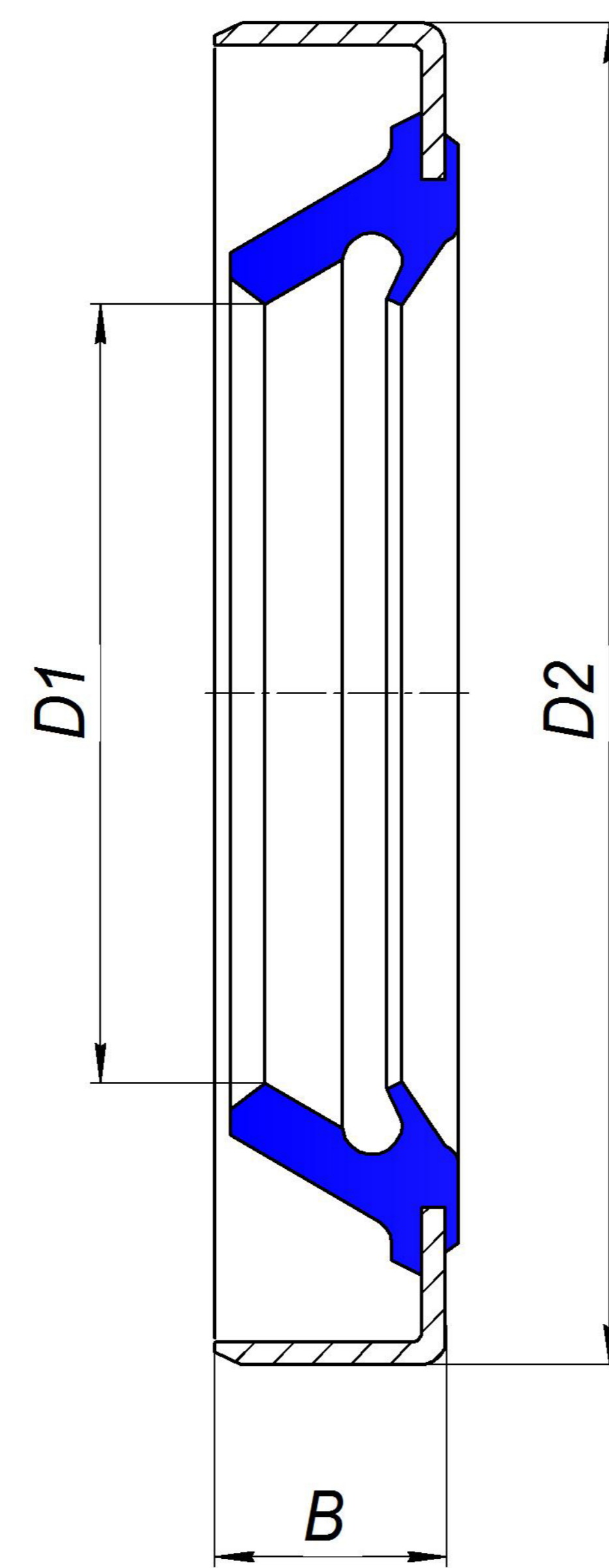
Тип 33



Тип 34



Тип 35



Тип 36

