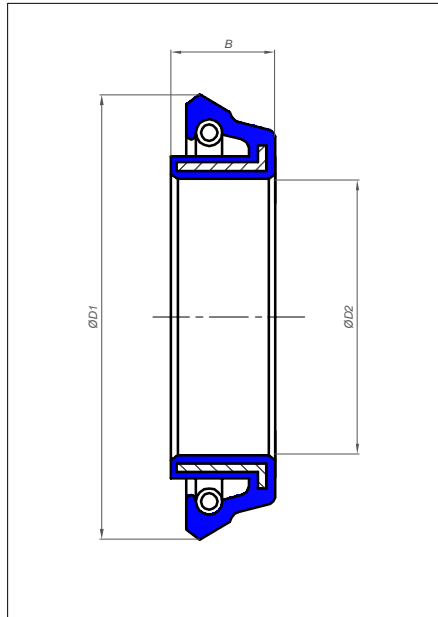
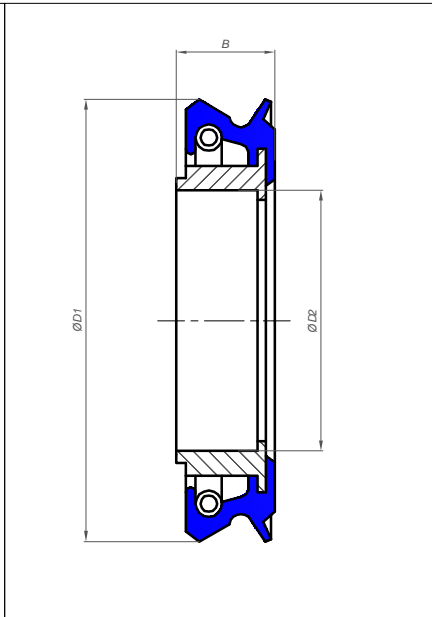


Уплотнение отверстий

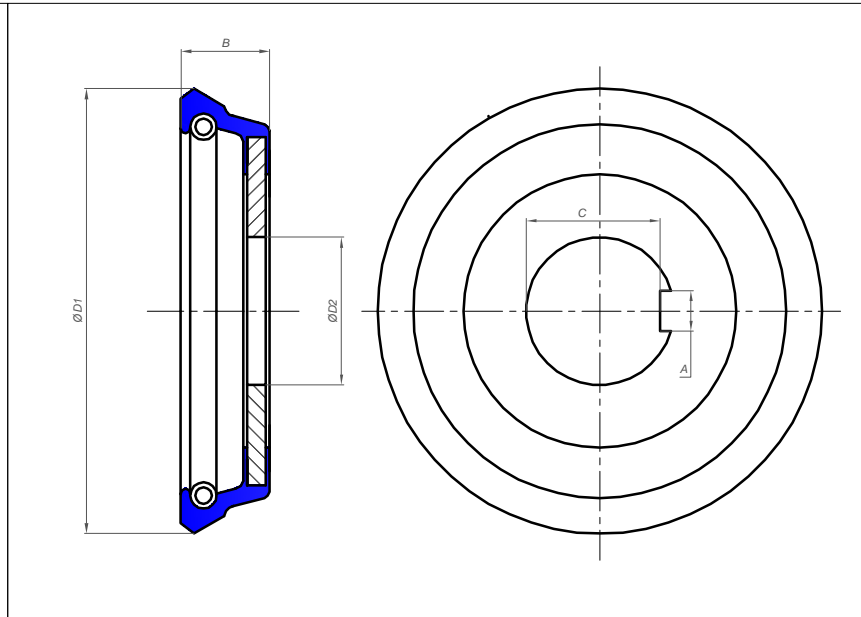
Тип 1



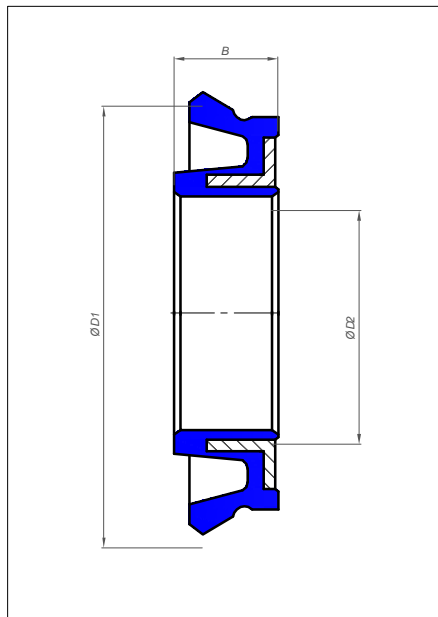
Тип 2



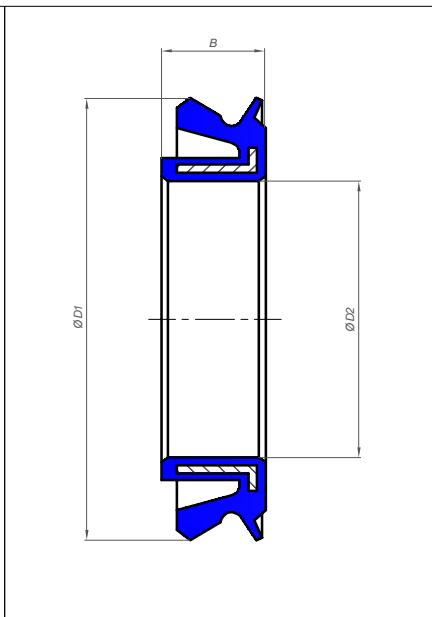
Тип 3



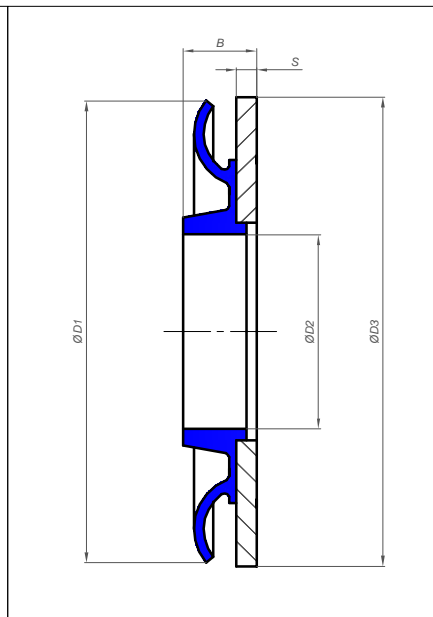
Тип 4



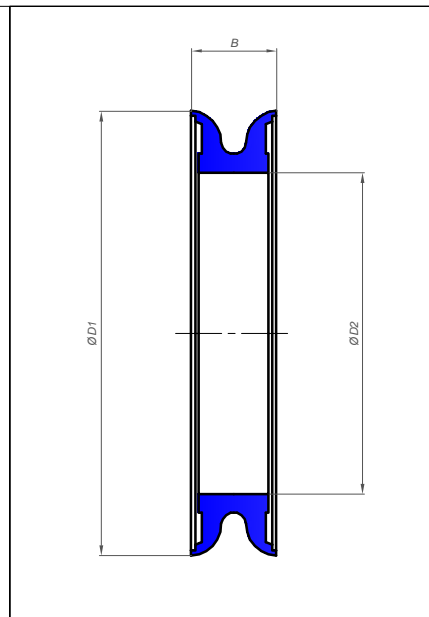
Тип 5



Тип 6

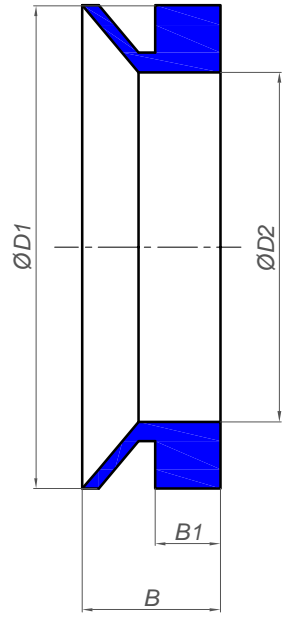


Тип 7

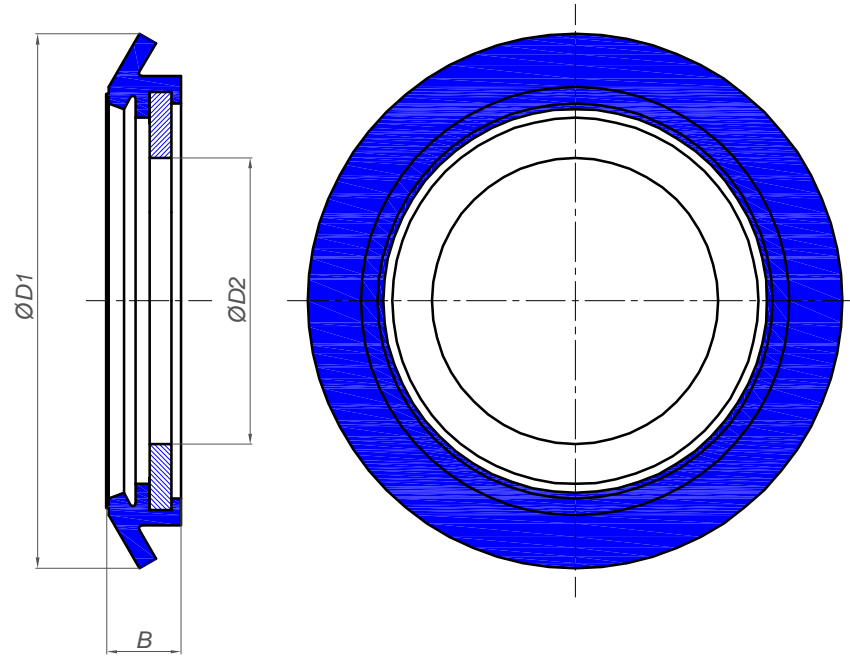


Уплотнение отверстий

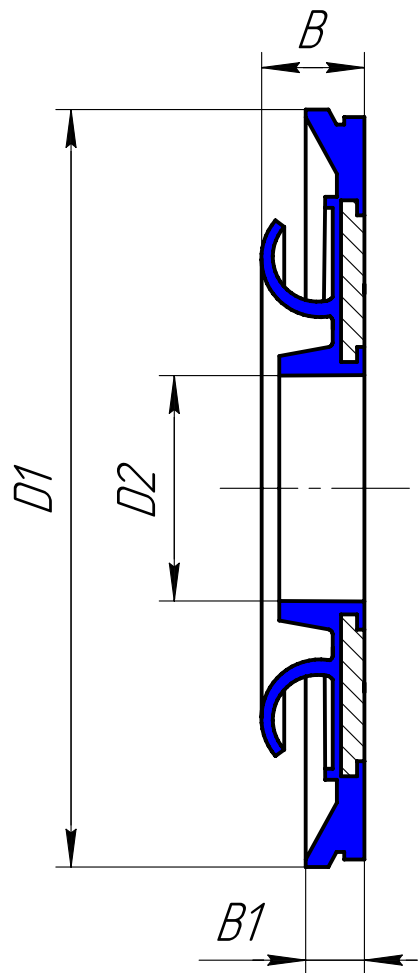
Тип 8



Тип 9



Tun 10



Tun 11

