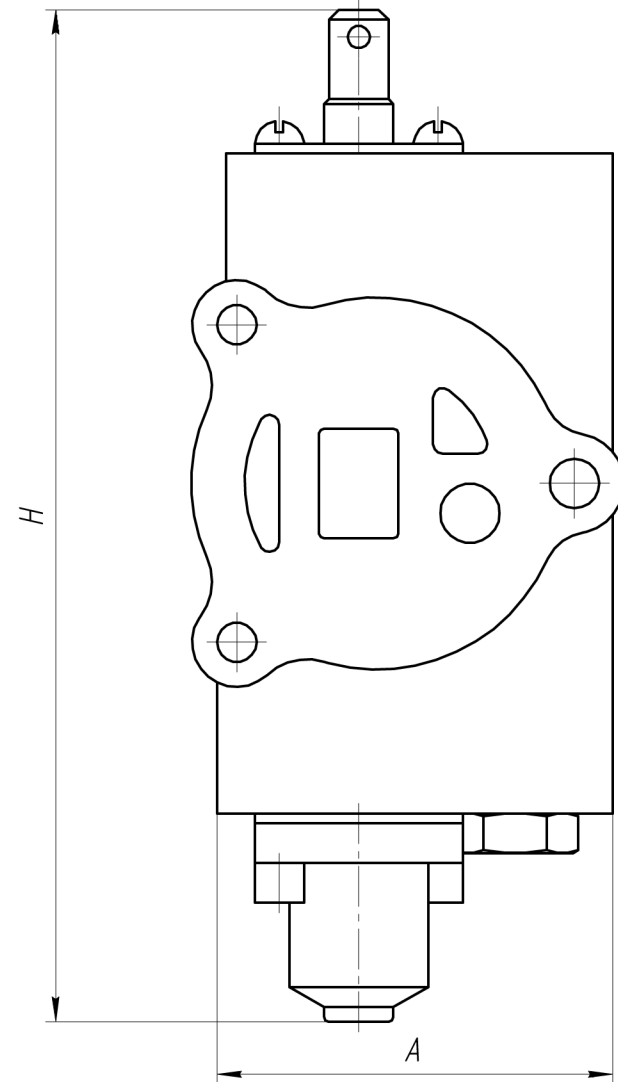
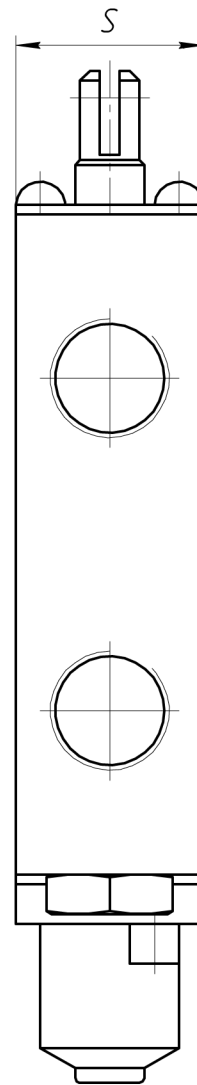
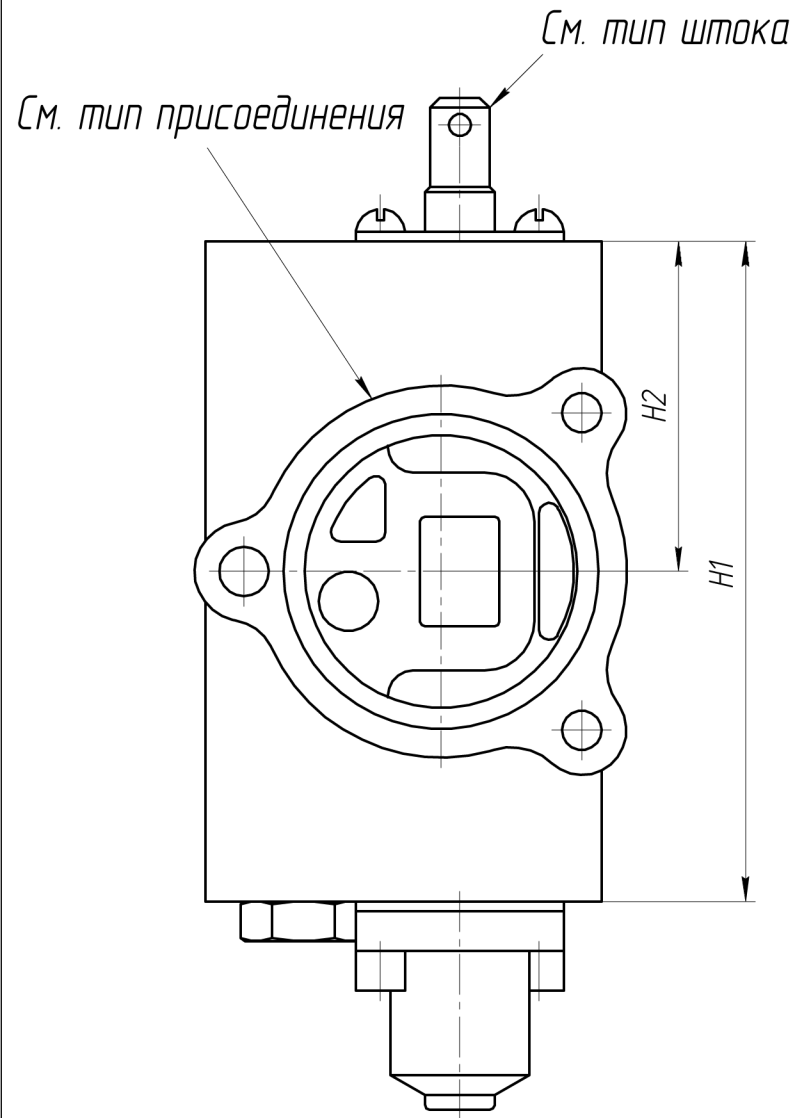
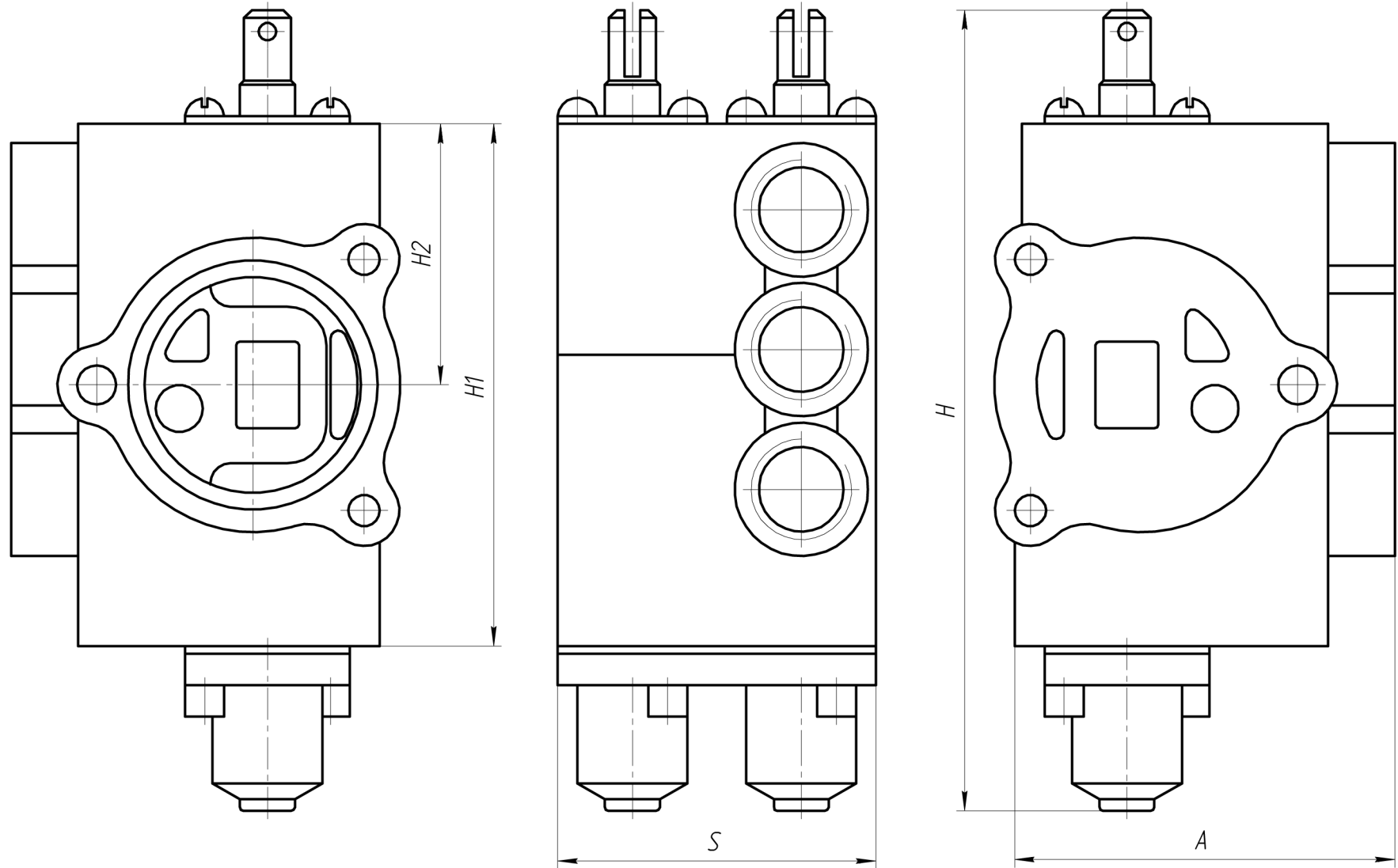


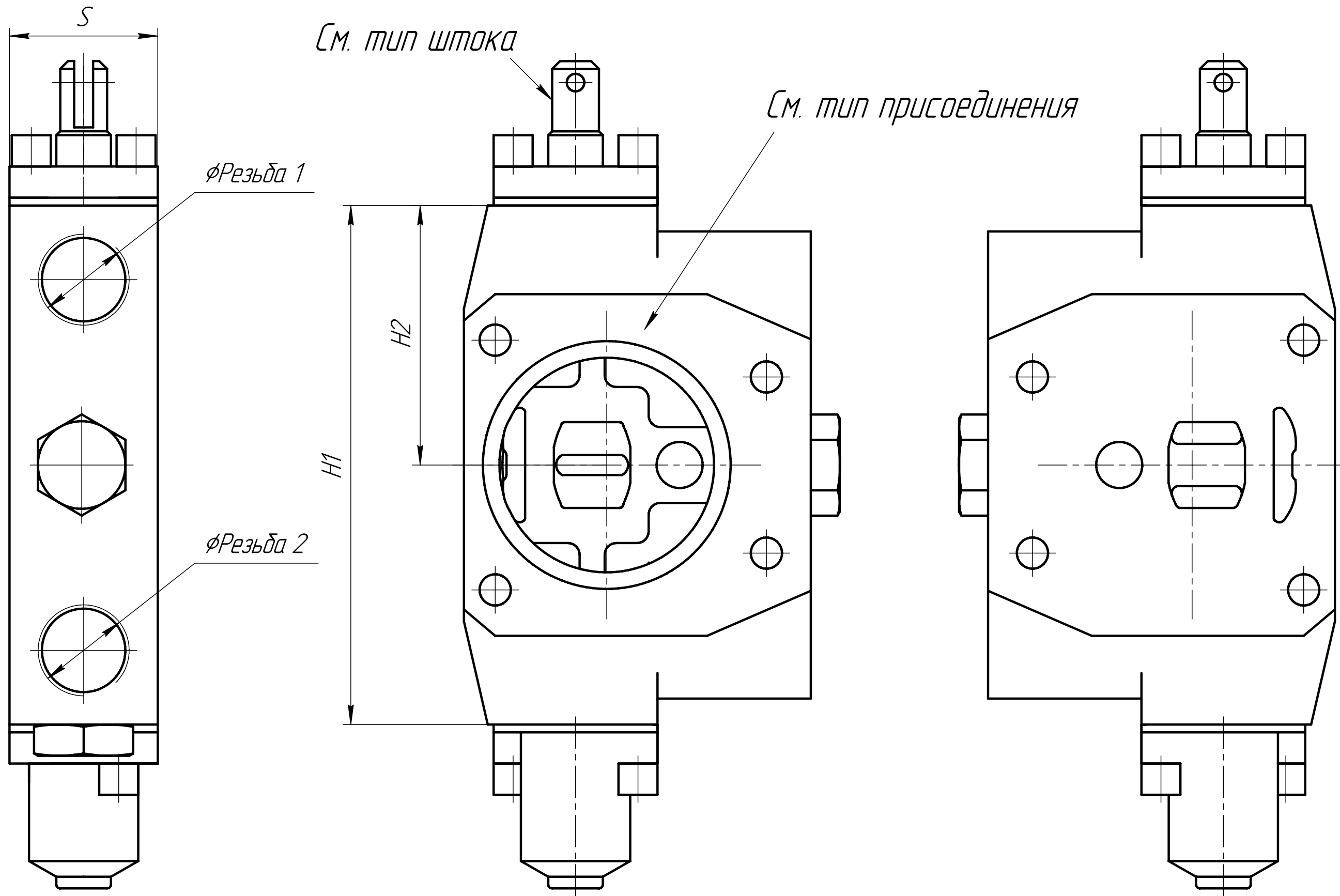
Секция промежуточная. Тип 1



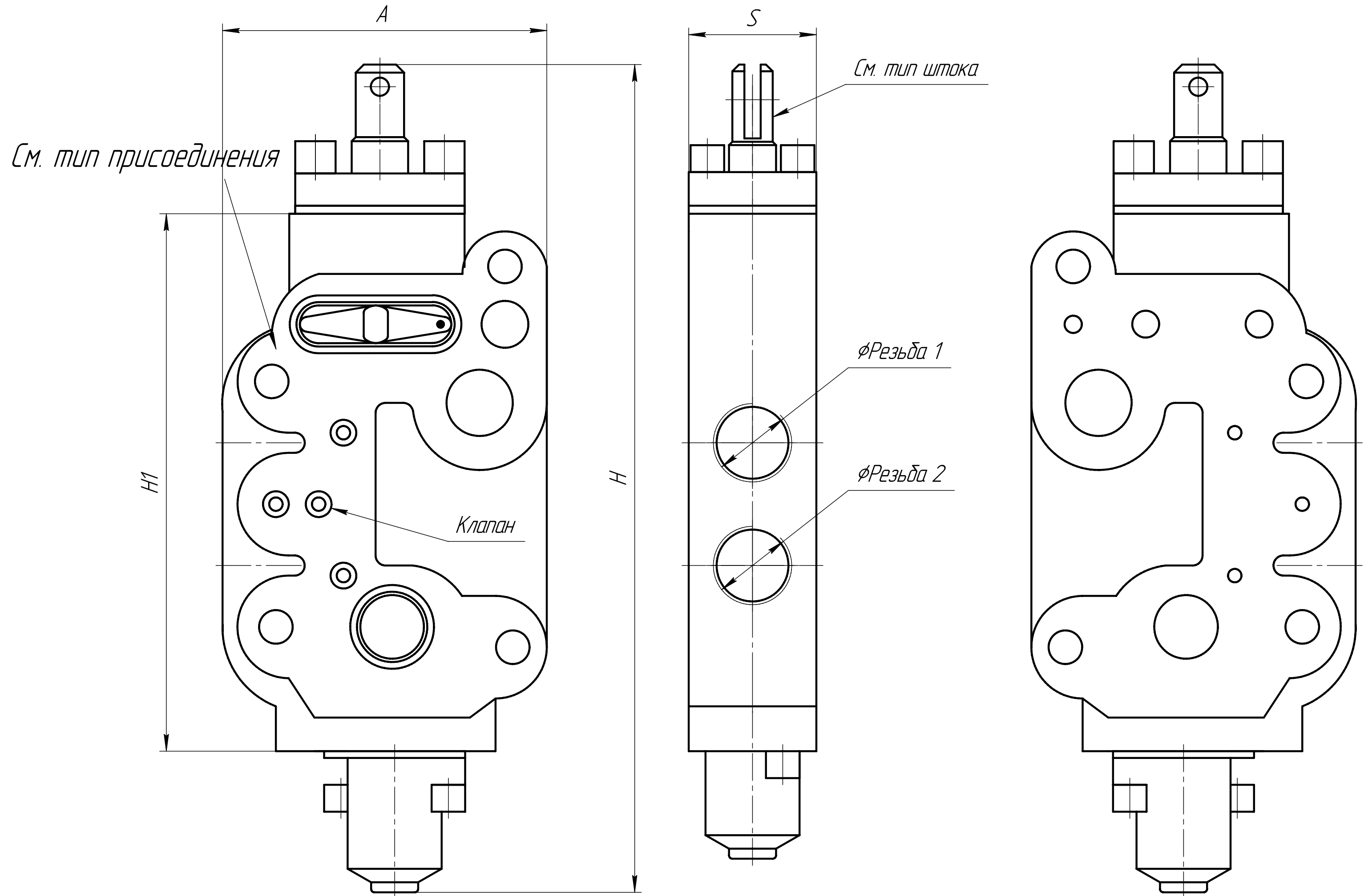
Секция промежуточная. Тип 2 (сдвоенная)



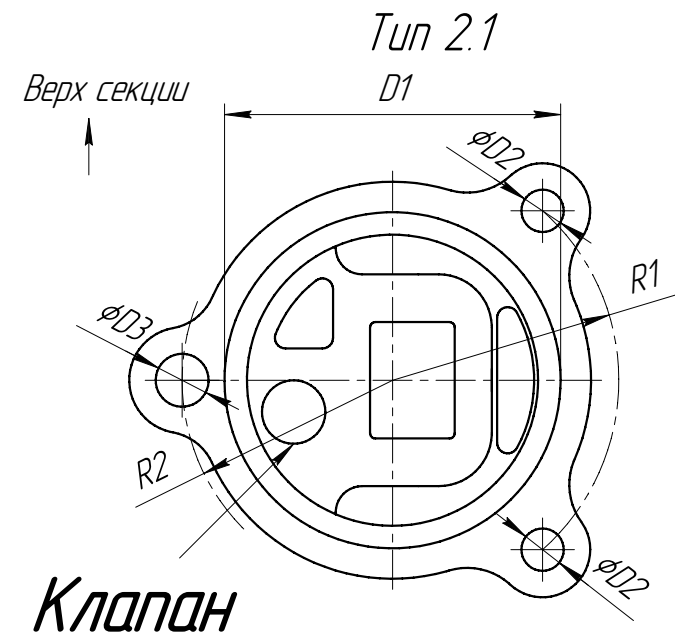
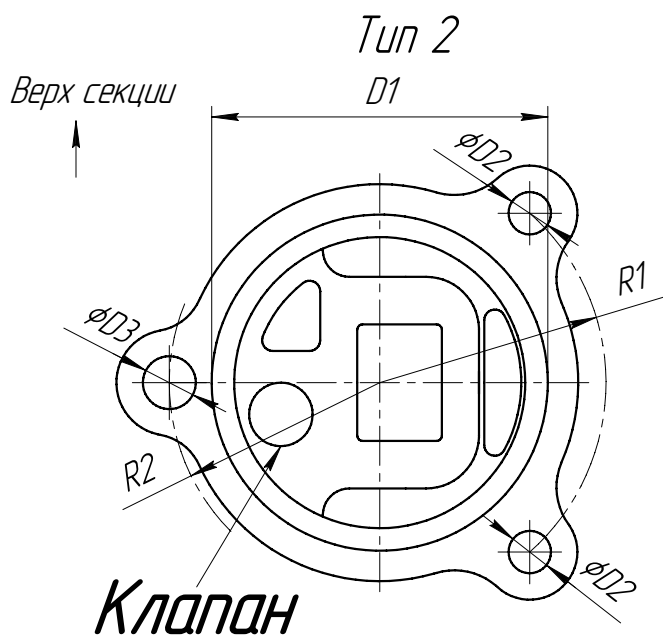
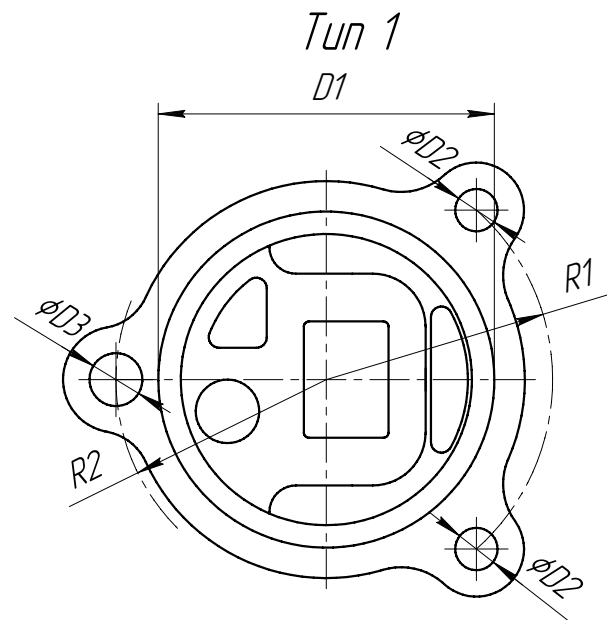
Секция промежуточная. Тип 3



Секция промежуточная. Тип 4



Типы соединений



Клапан

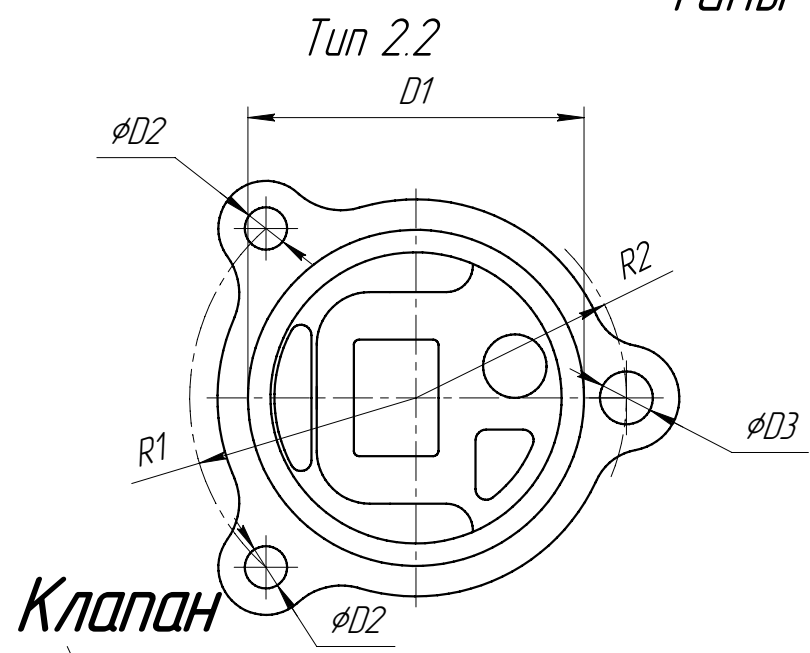
Клапан



Отличие от типа 2 –
треугольное отверстие
сквозное, но выход
имеет в
четырёхугольное
отверстие с обратной
стороны, вот сюда.

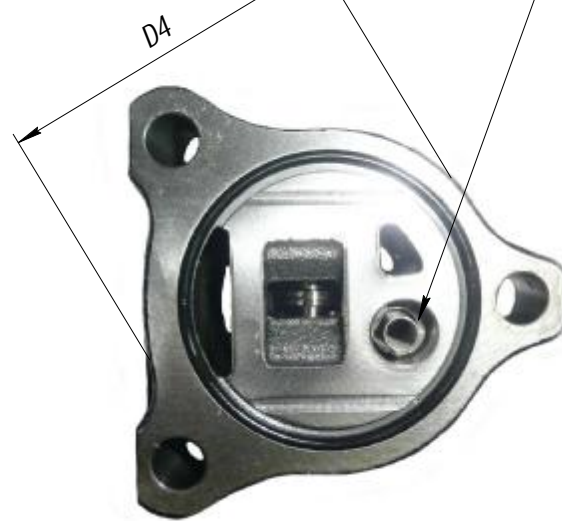
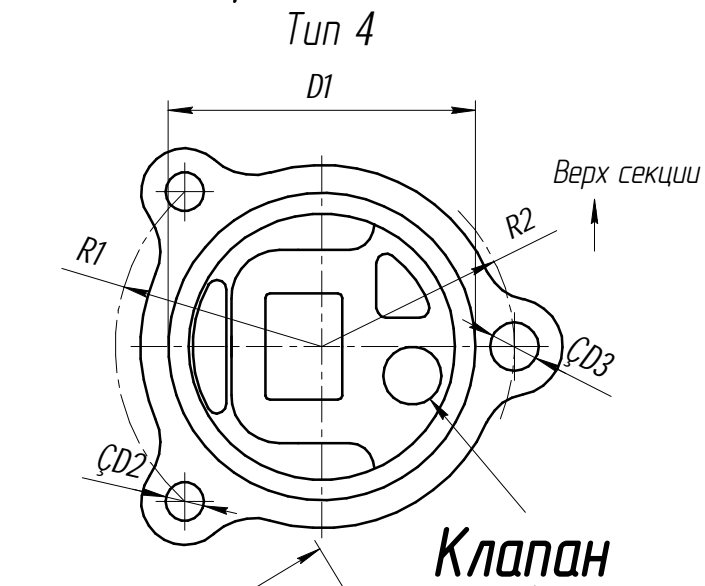
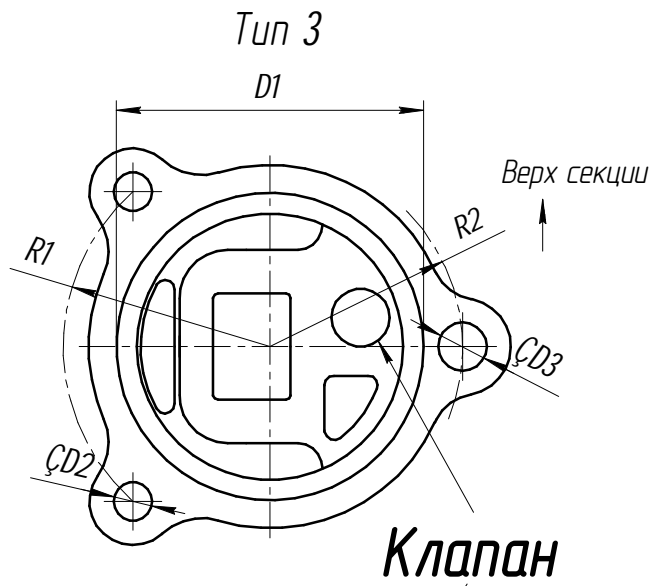
Типы соединений

Верх секции
↑



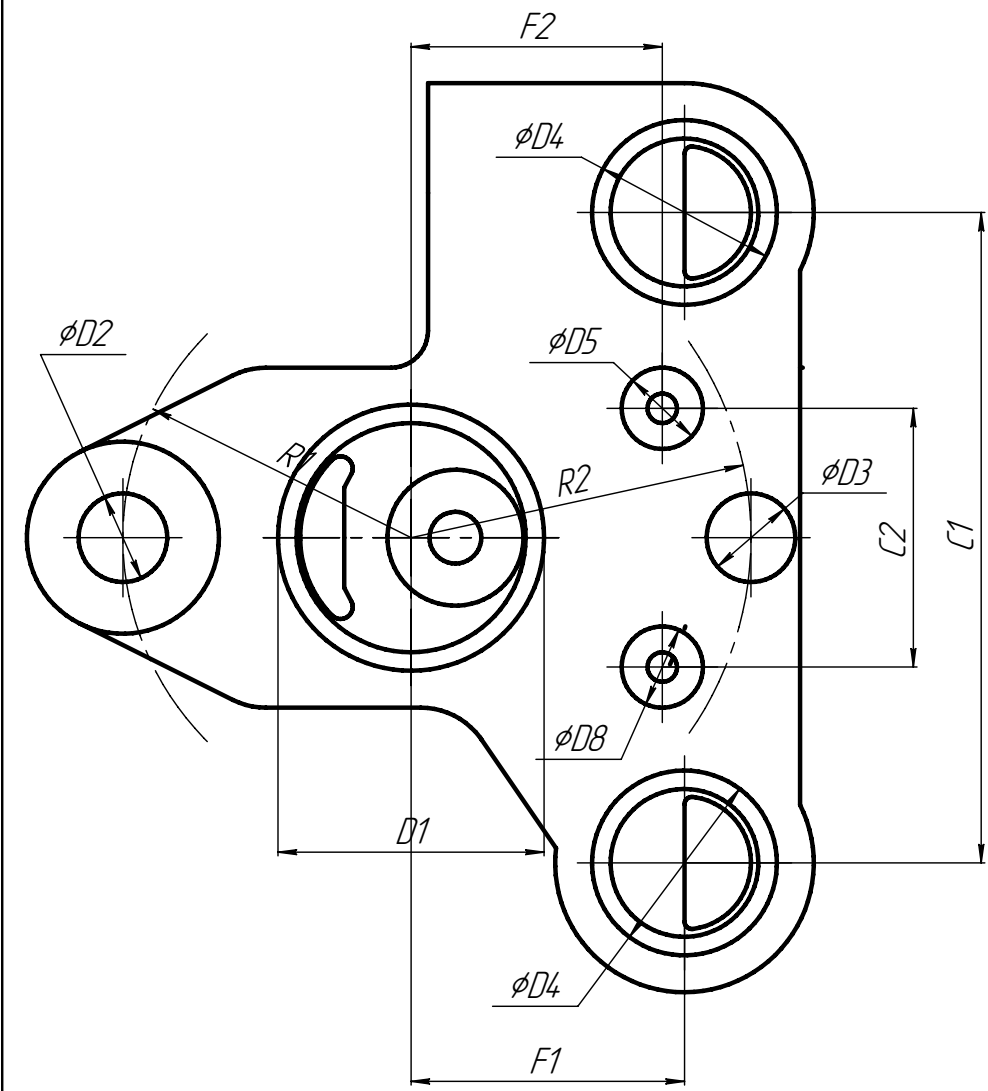
Отличие от типа 2 –
треугольное отверстие
сквозное, но выход
имеет в
четырёхугольное
отверстие с обратной
стороны, вот сюда.

Типы соединений

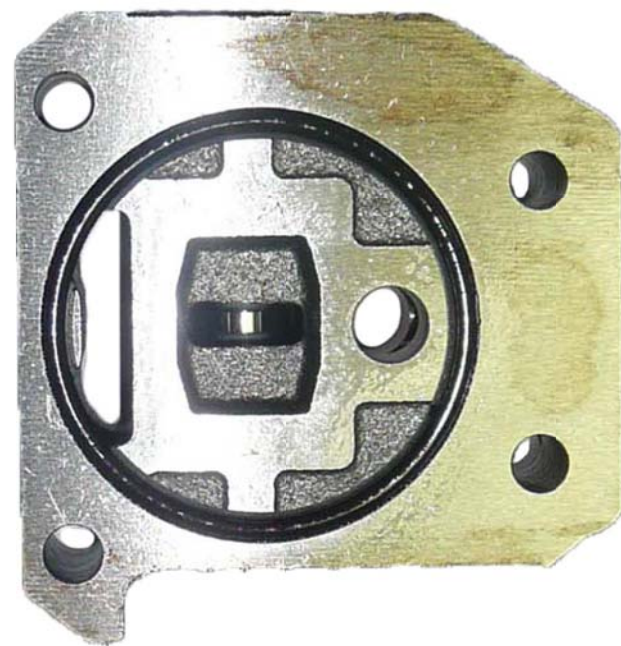
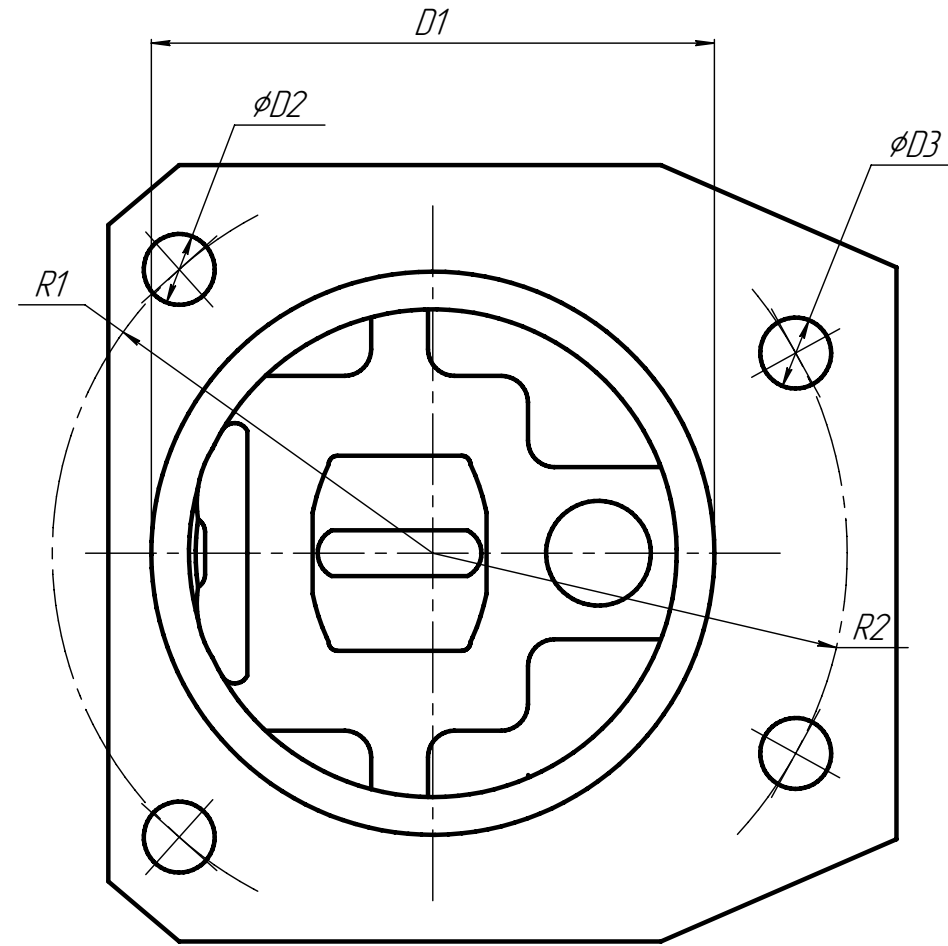


Типы соединений

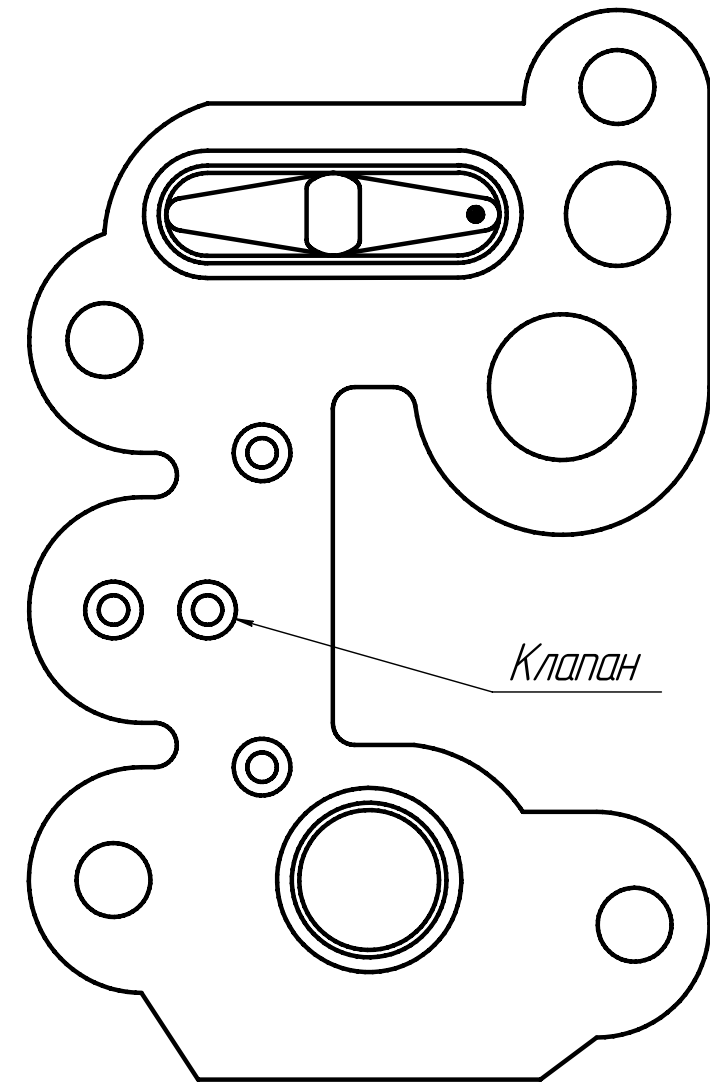
Тип 5



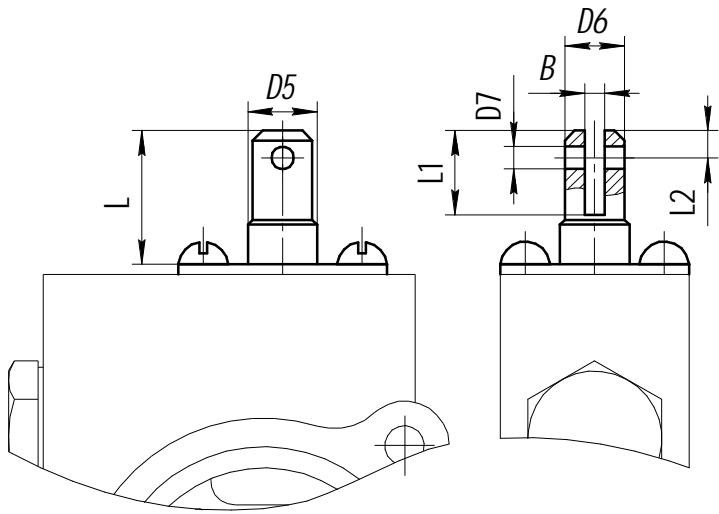
Тип 6



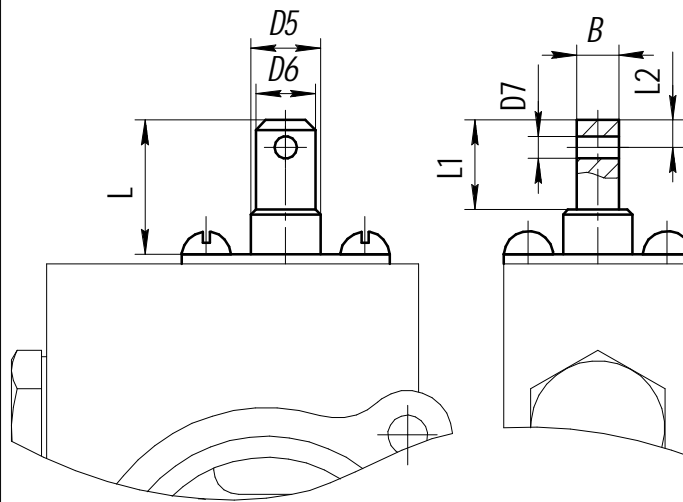
Тип 7



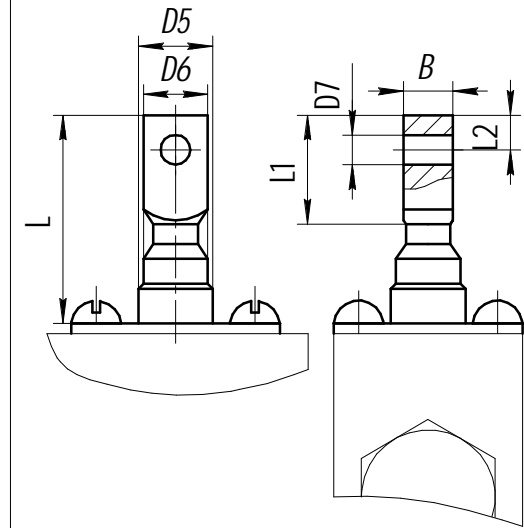
Тип 1



Тип 2



Тип 3



Тип 4

