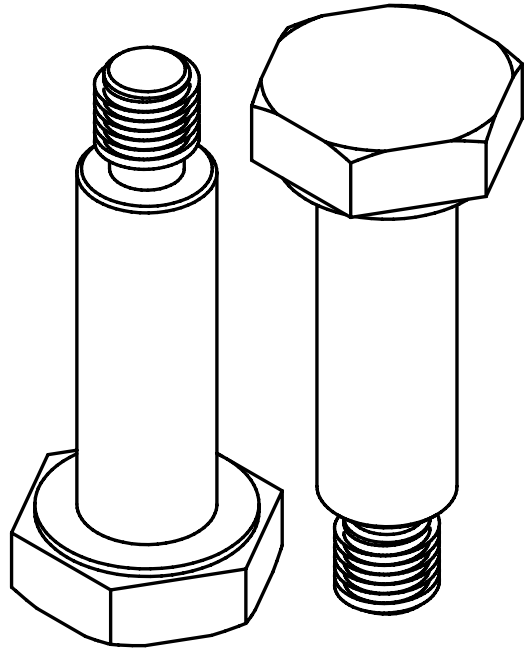
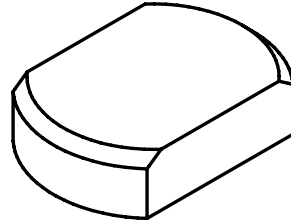


Tun A

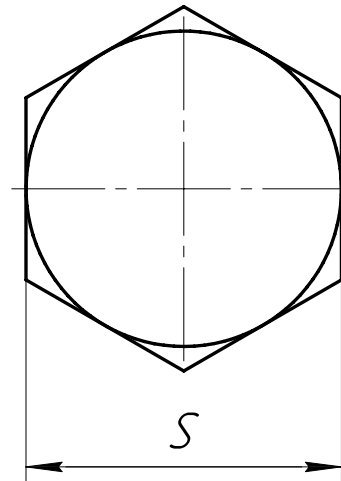
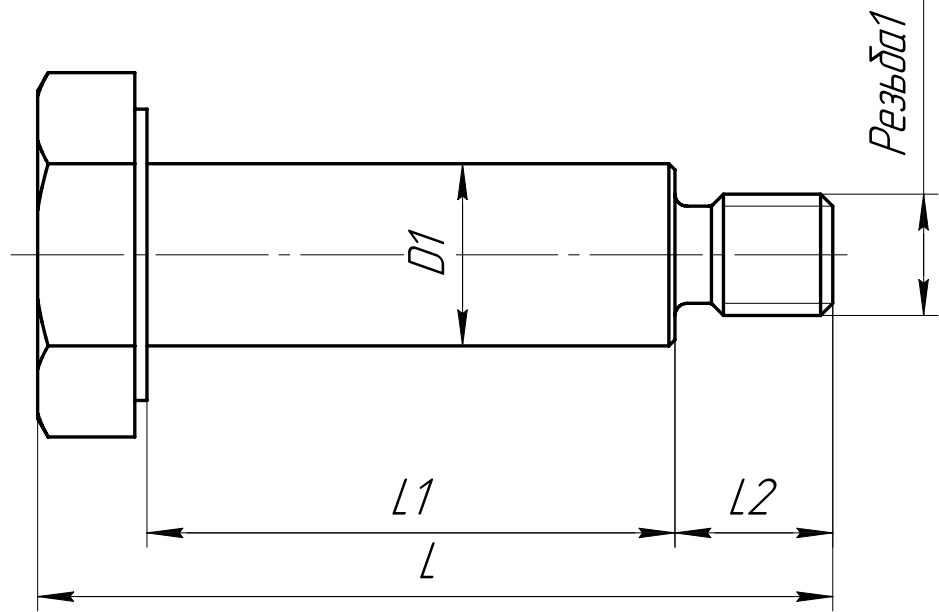
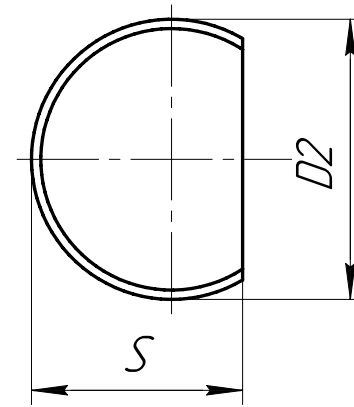
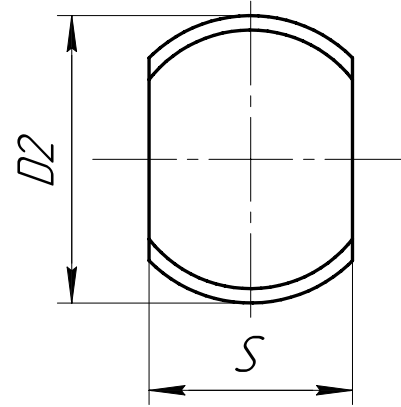
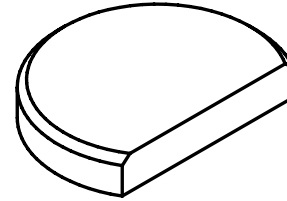
Исп.1



Исп.2



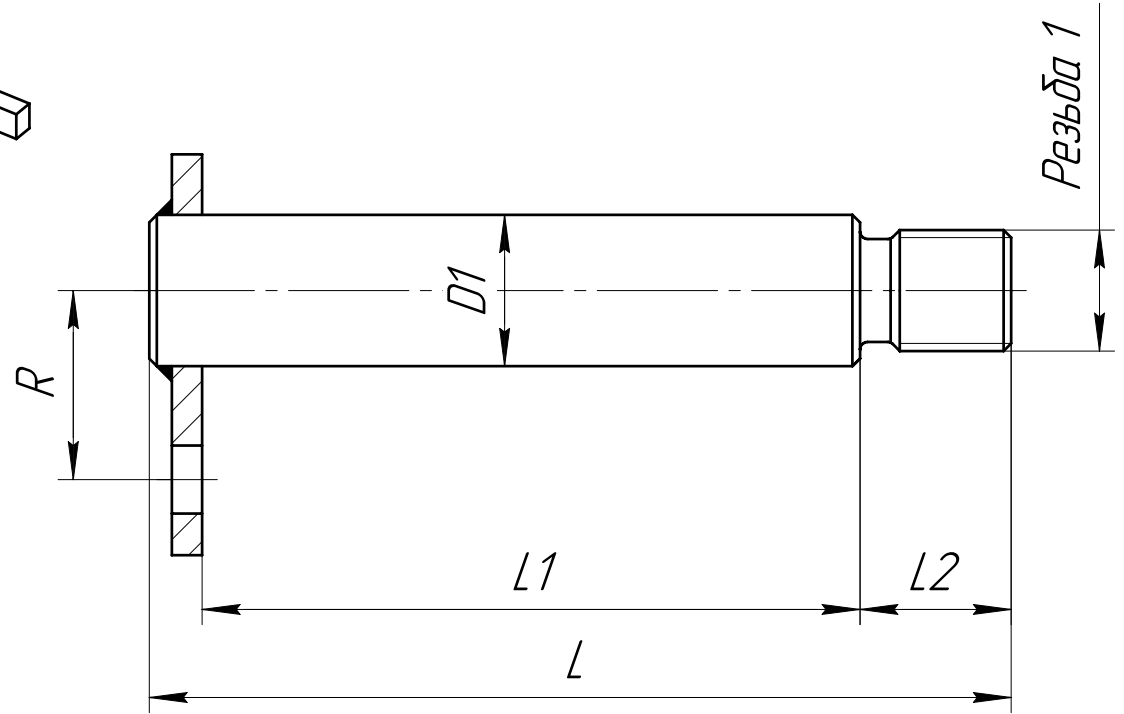
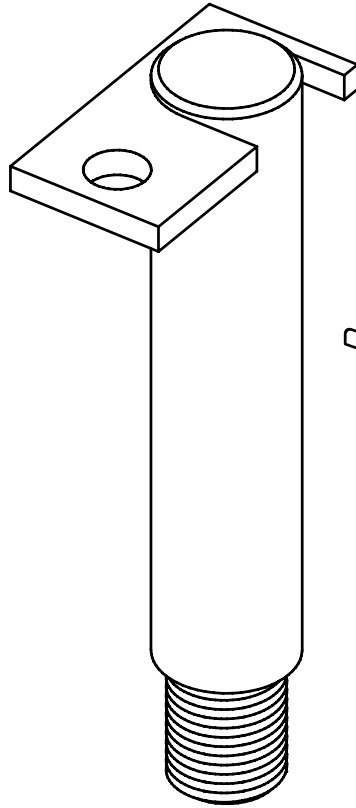
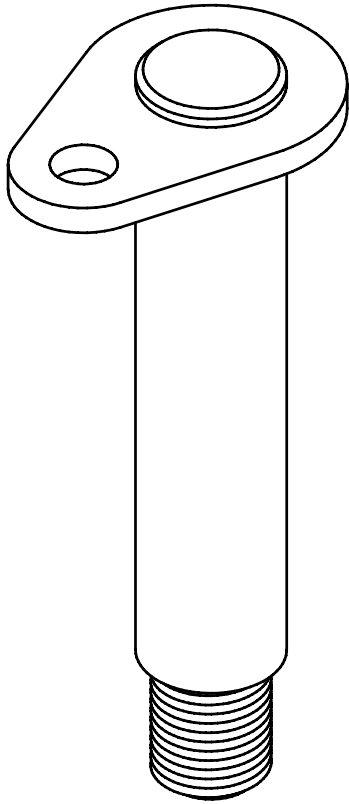
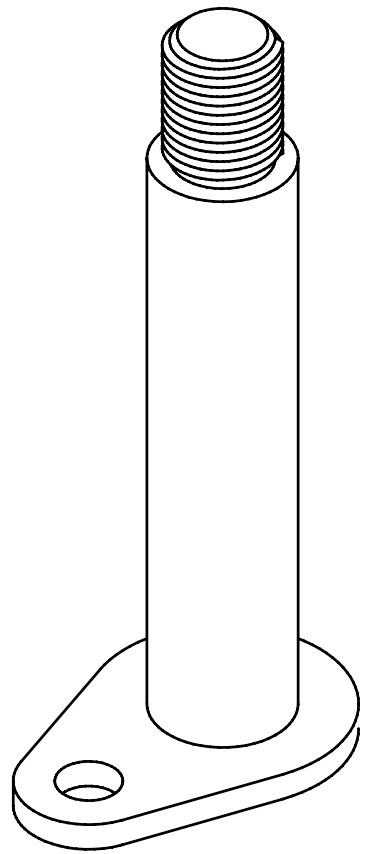
Исп.3



Тун В

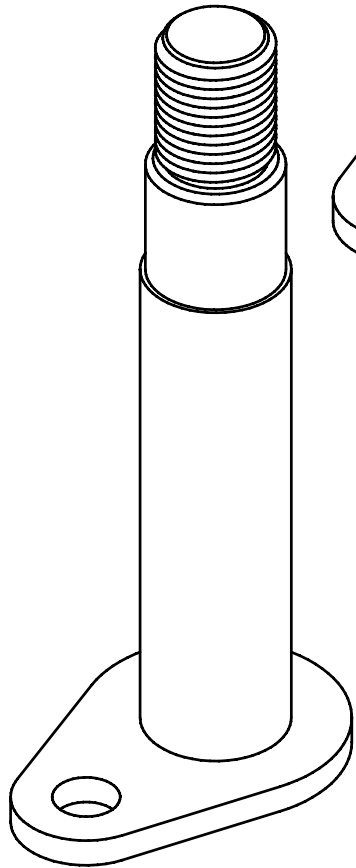
Исп.1

Исп.2

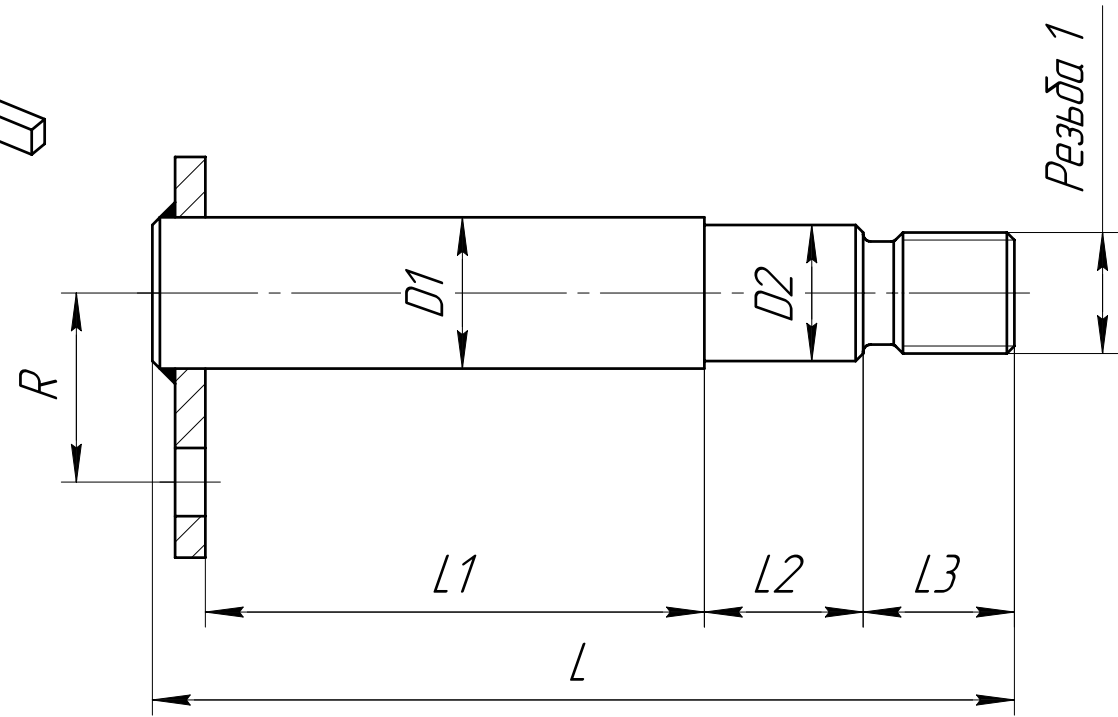
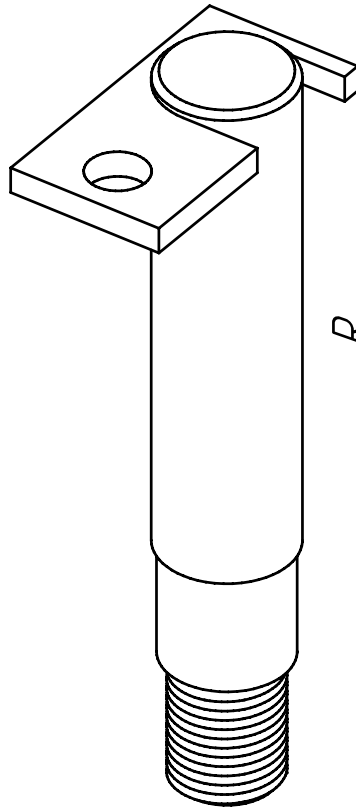
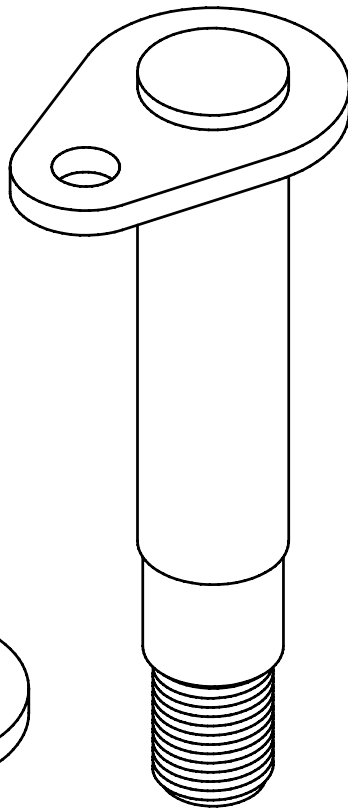


Tун B1

Исп.1



Исп.2



Tun C

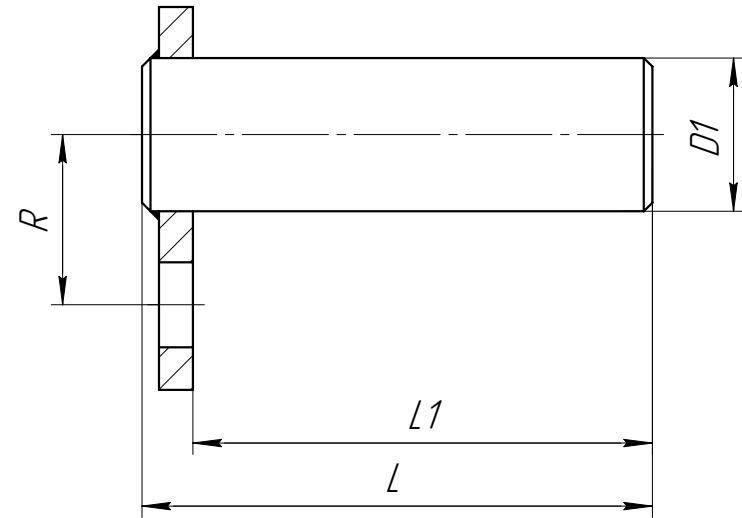
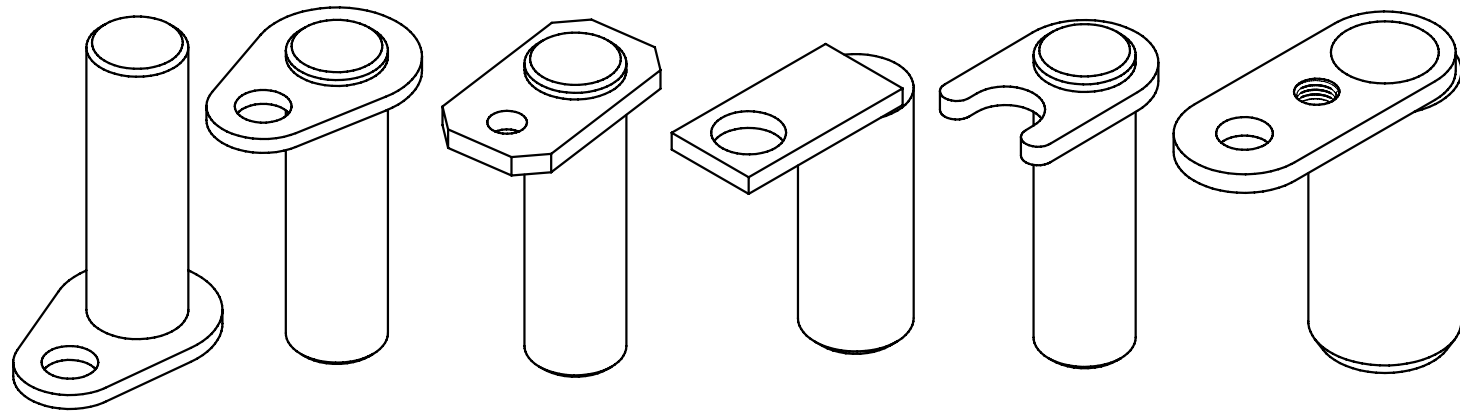
Исп.1

Исп.2

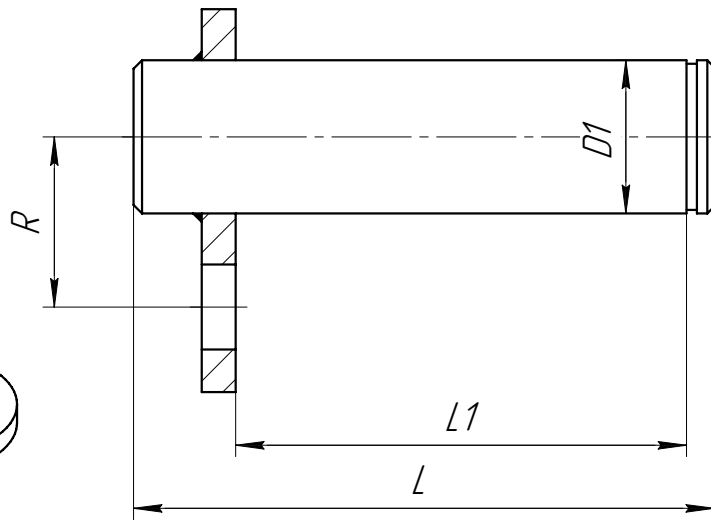
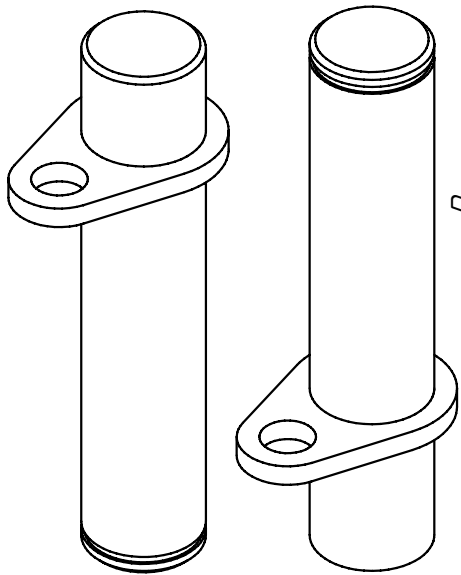
Исп.3

Исп.4

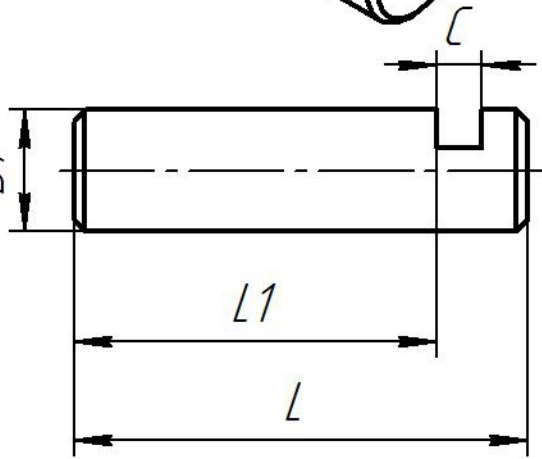
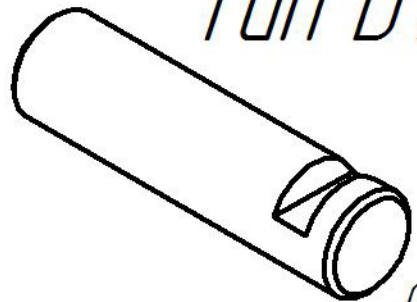
Исп.5



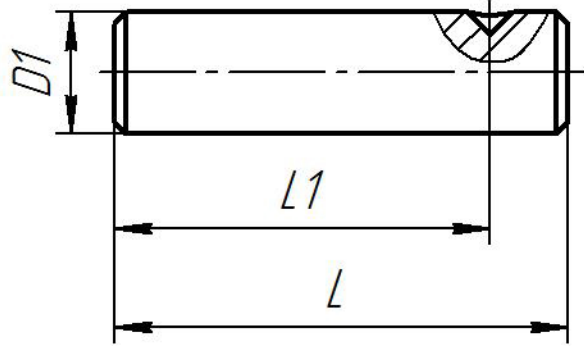
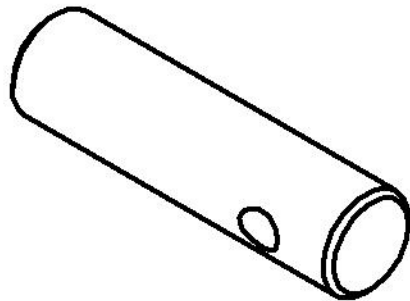
Tun C1



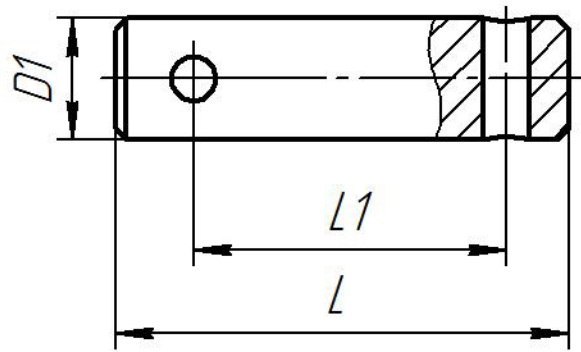
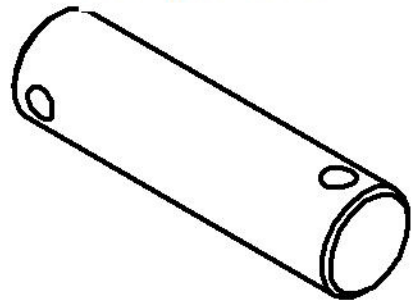
Tun D1



Tun D2



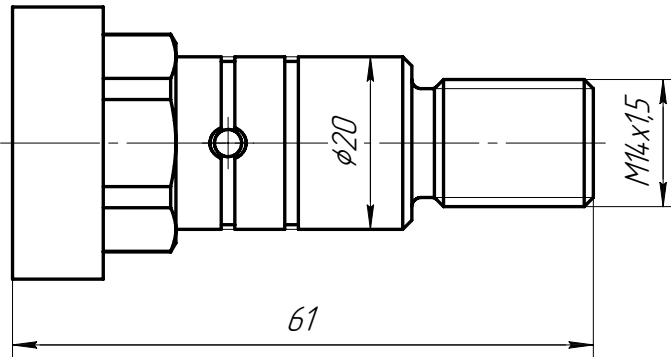
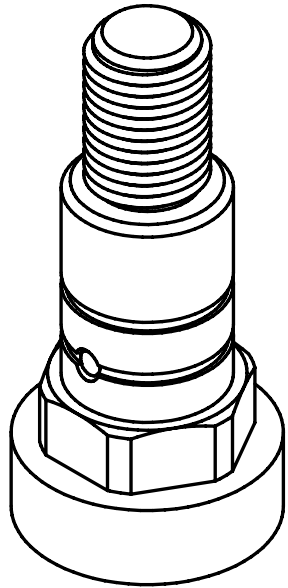
Tun D3



TOYOTA BT

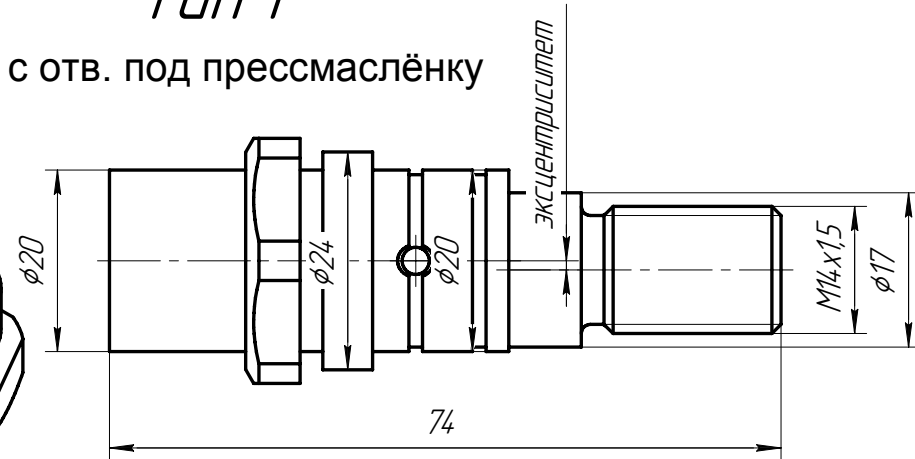
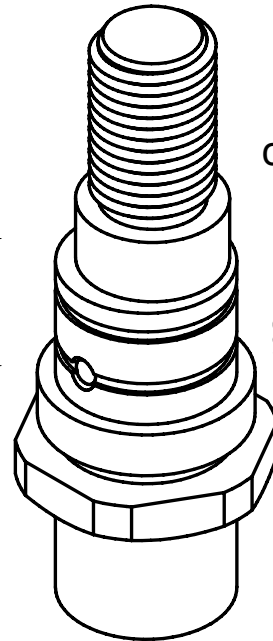
Tun E

с отв. под прессмаслёнку



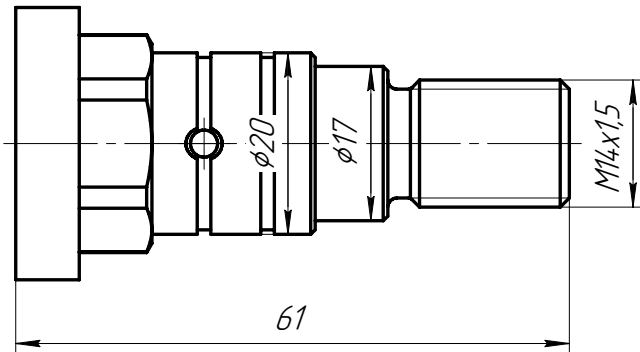
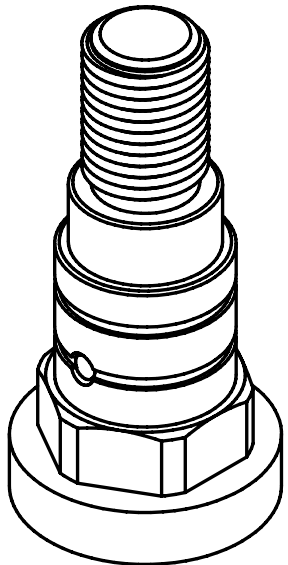
Tun F

с отв. под прессмаслёнку



Tun E1

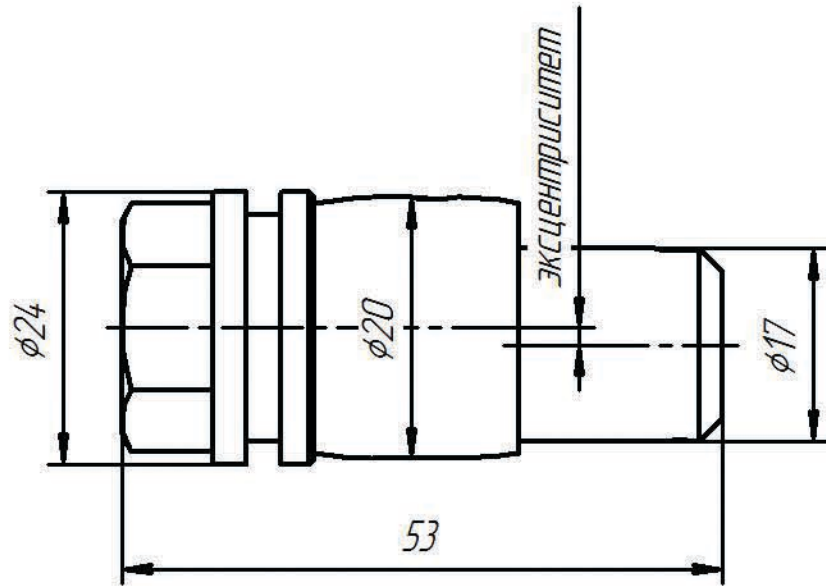
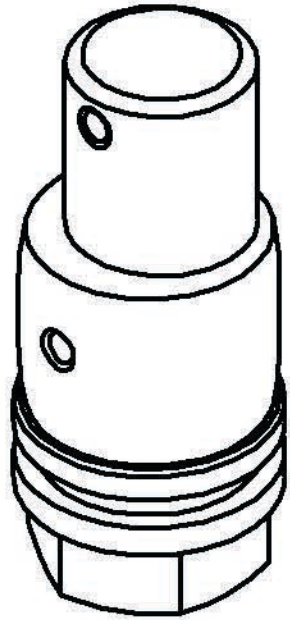
с отв. под прессмаслёнку



TOYOTA BT

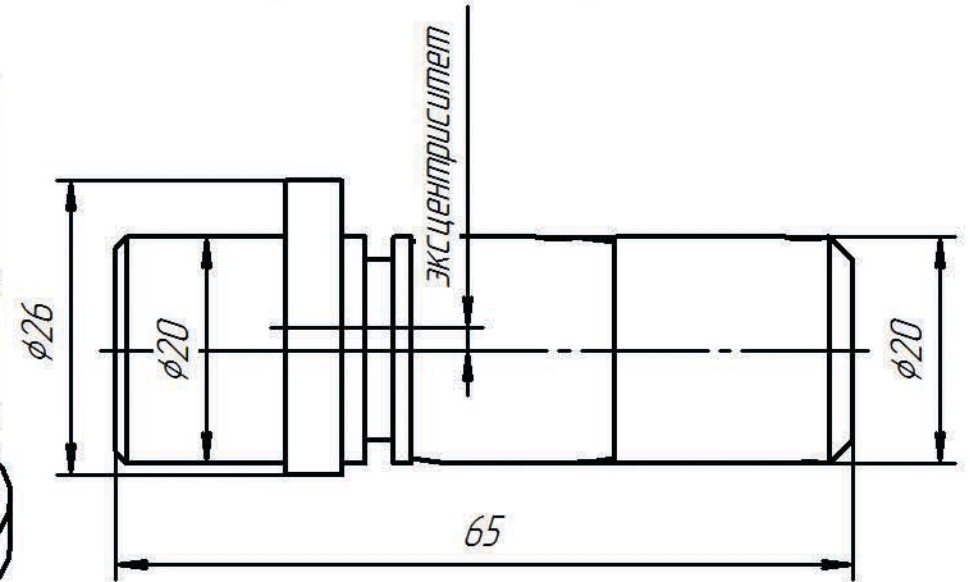
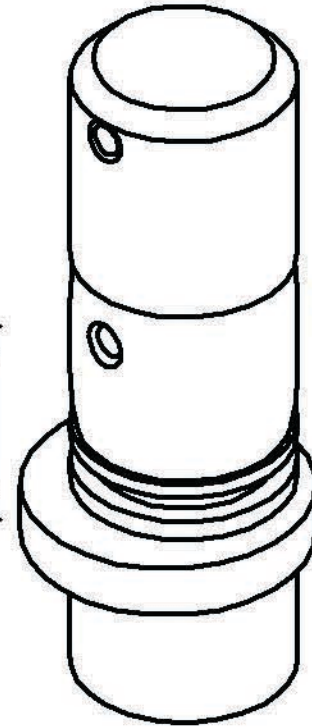
Tun G

с отв. под прессмаслёнку



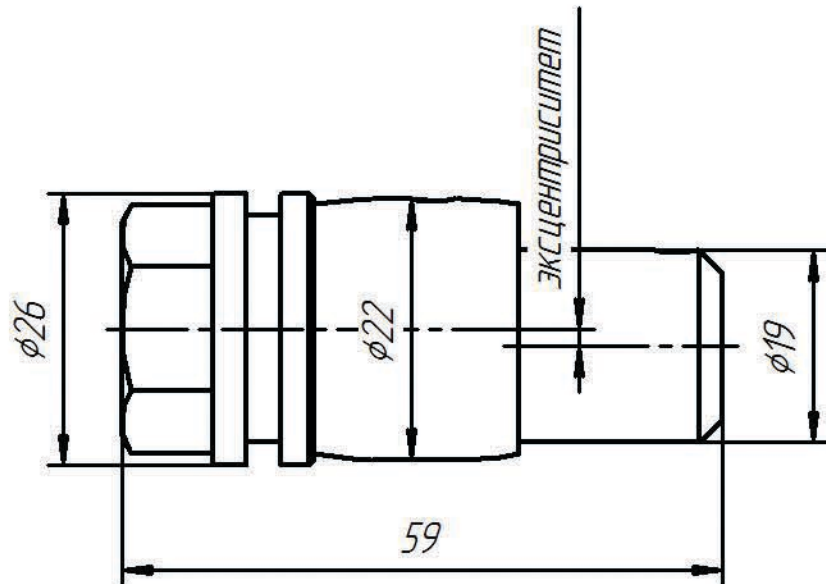
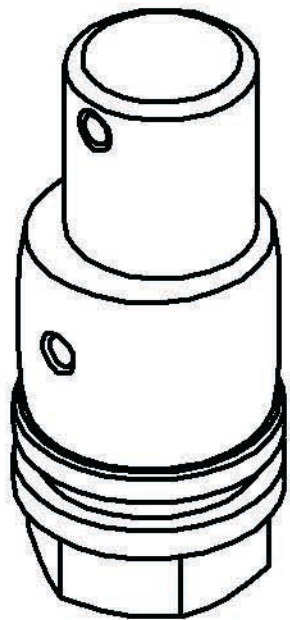
Tun G1

с отв. под прессмаслёнку



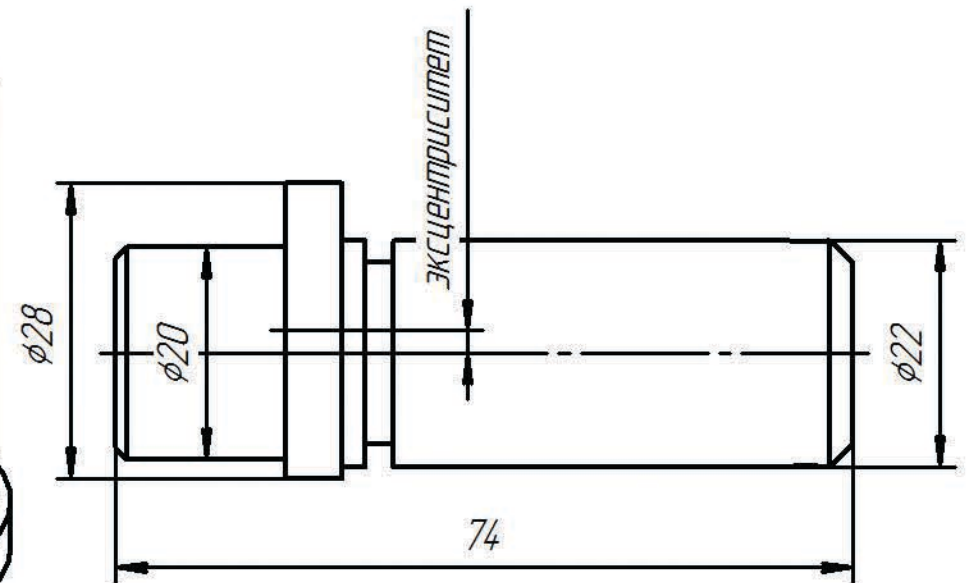
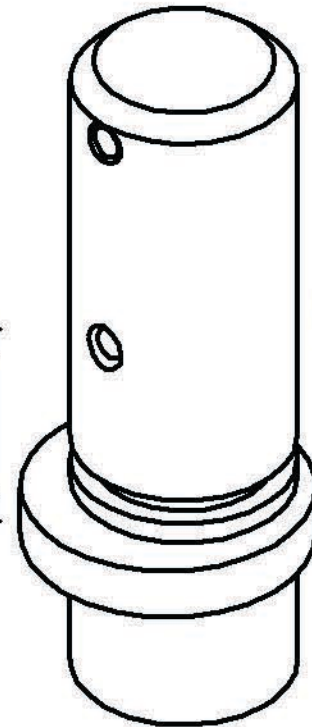
Tun G2

с отв. под прессмаслёнку

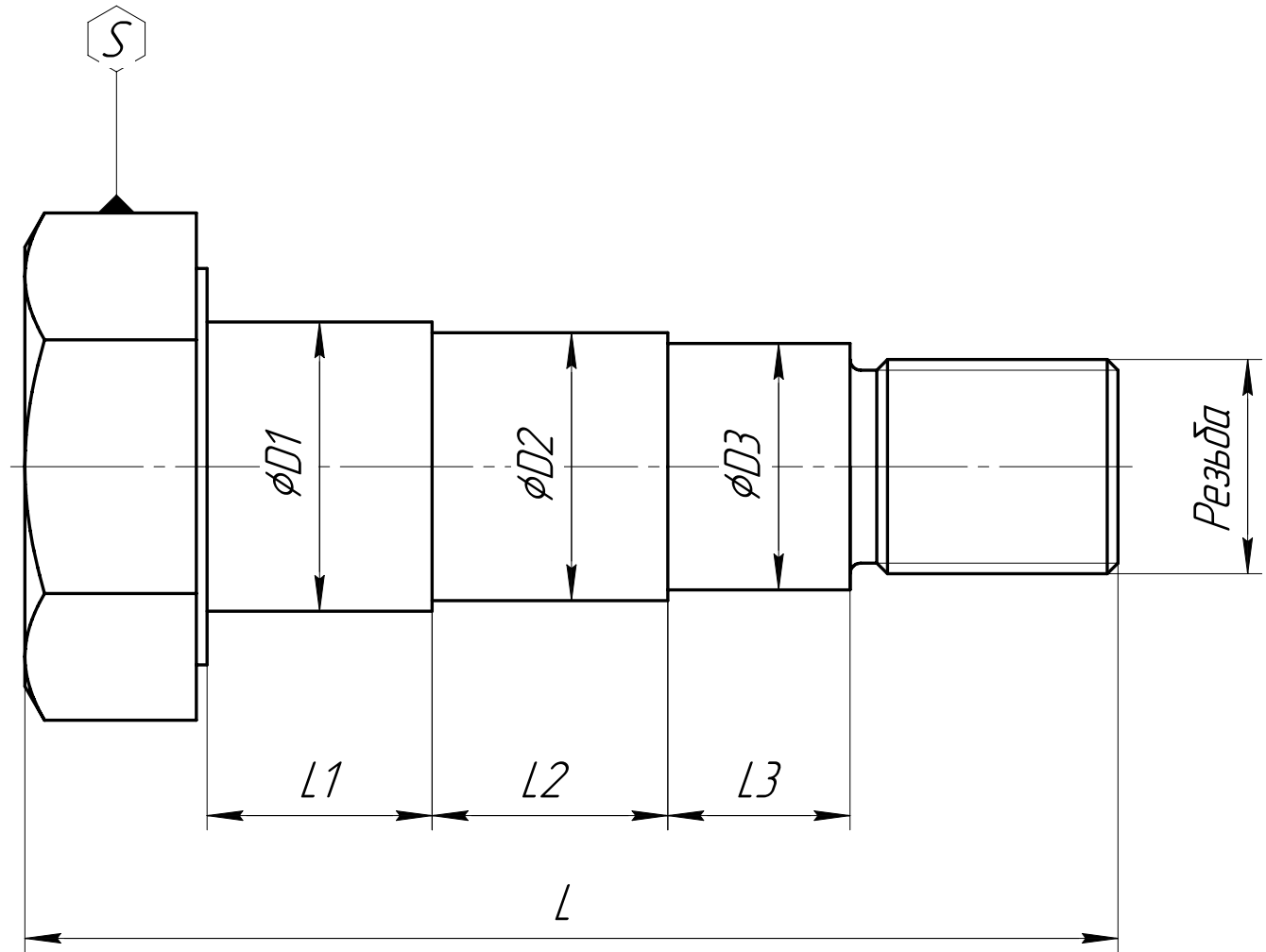
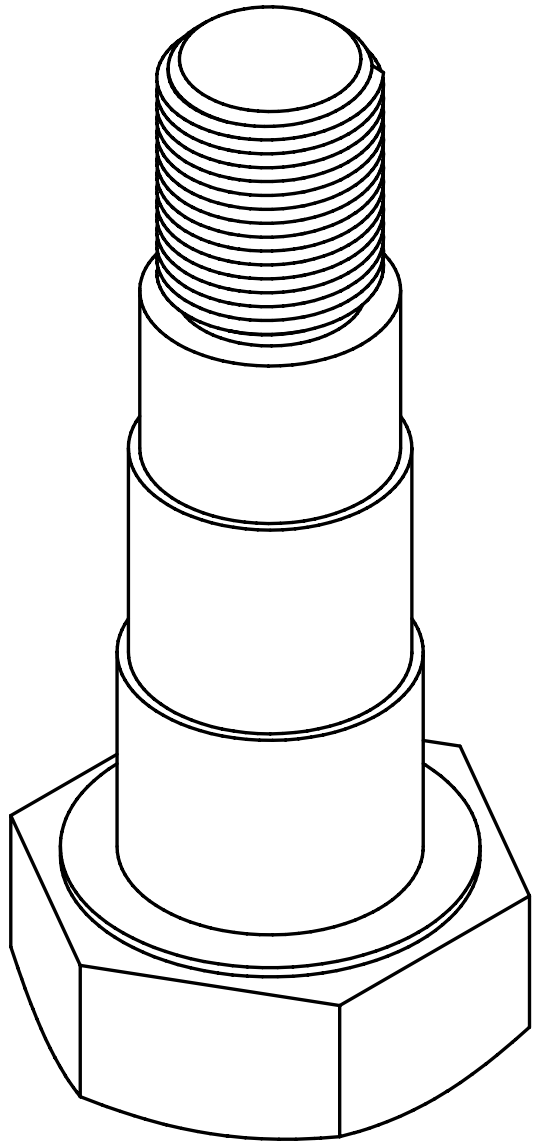


Tun G3

с отв. под прессмаслёнку



Tun H

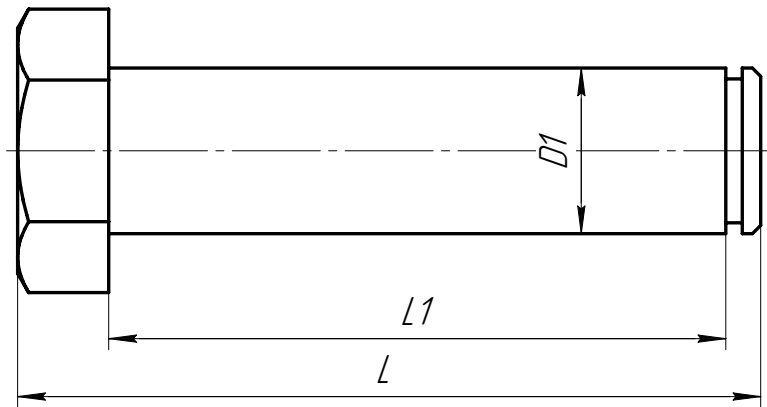
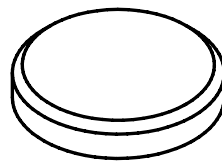
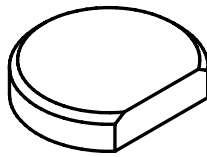
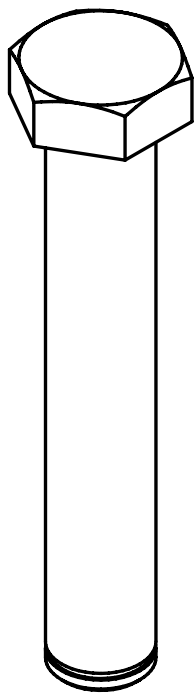
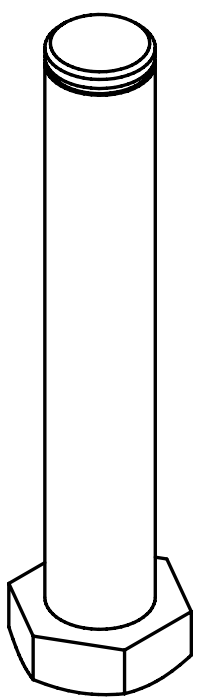


Tун J

Исп.1

Исп.2

Исп.3

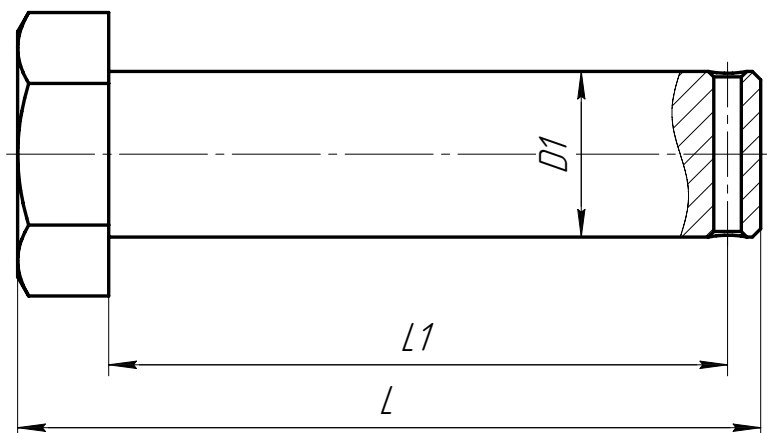
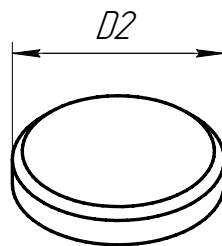
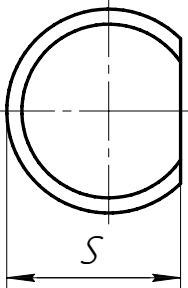
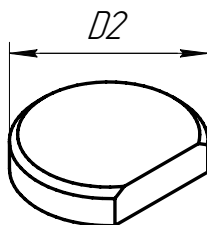
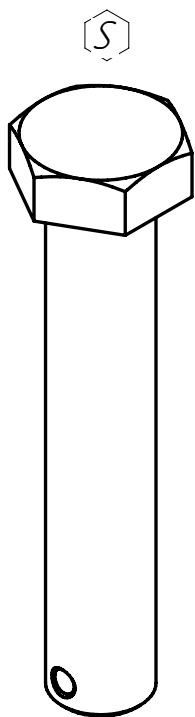
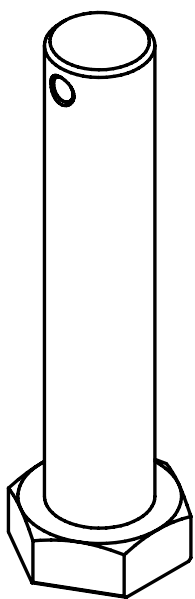


Tун J1

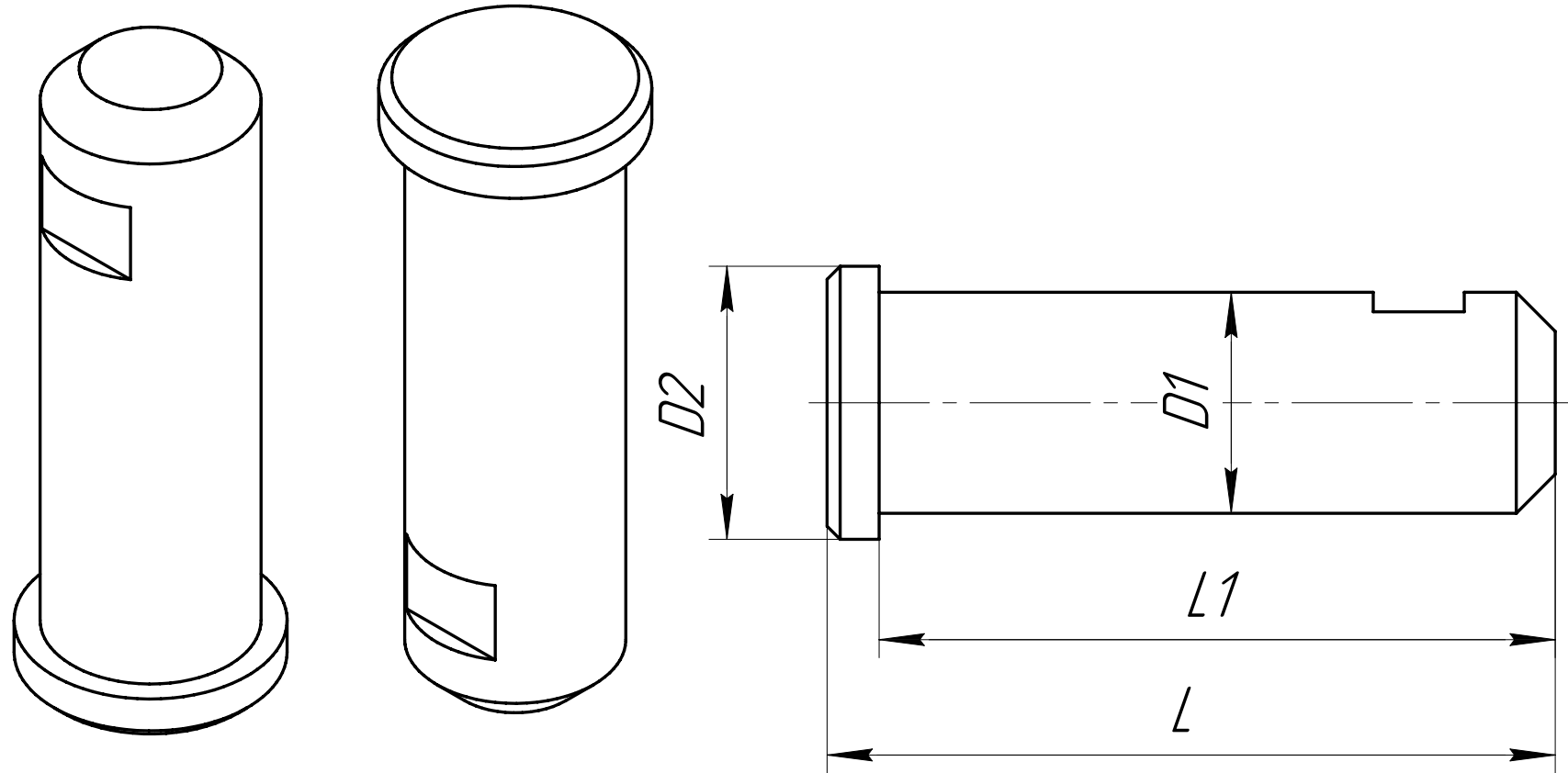
Исп.1

Исп.2

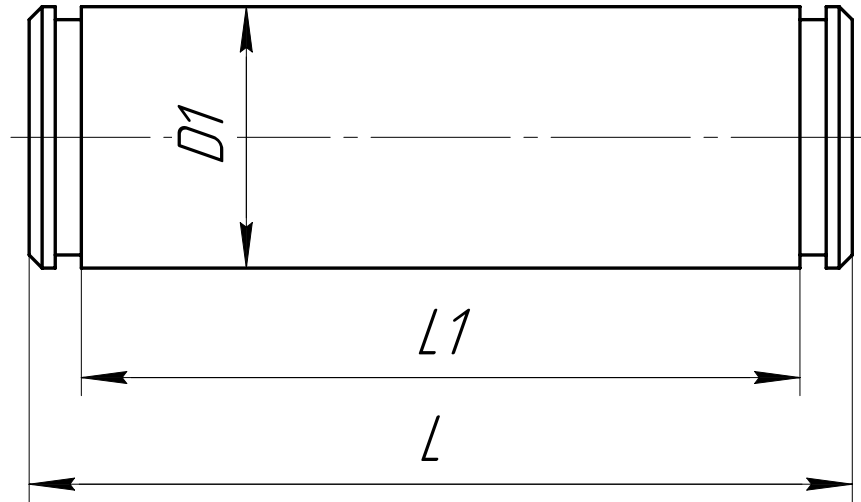
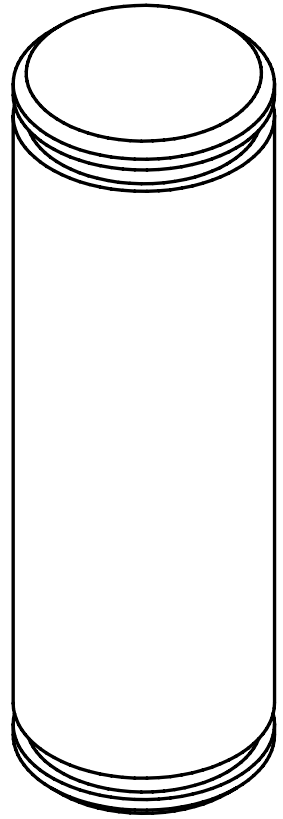
Исп.3



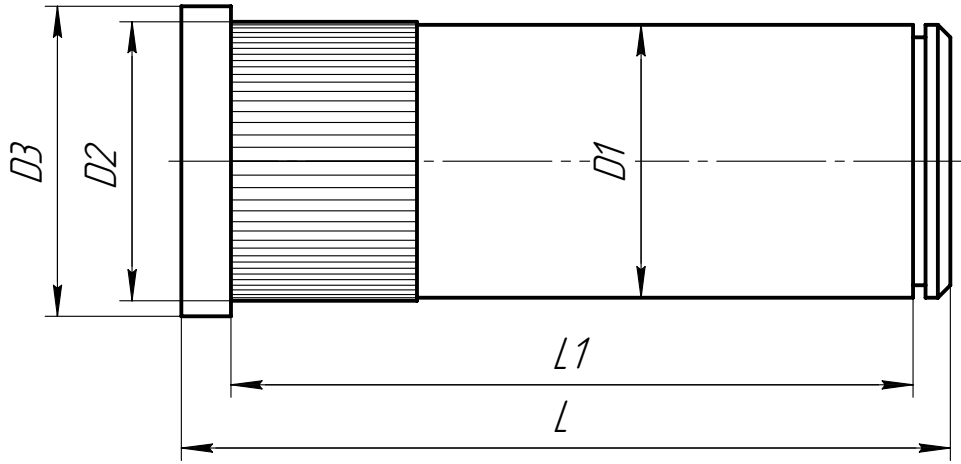
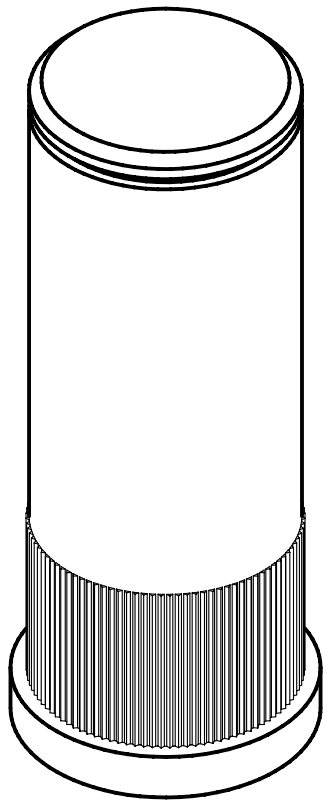
TUN K



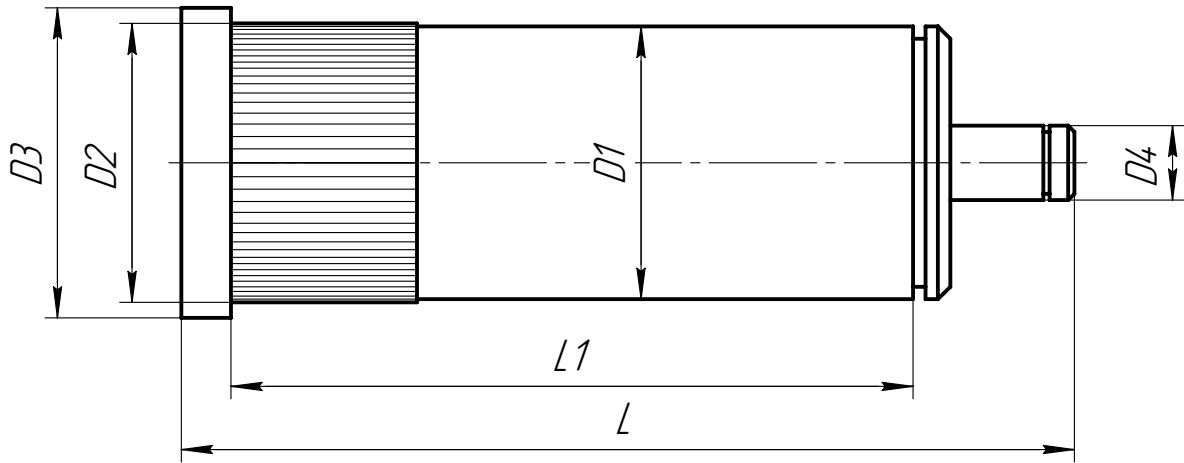
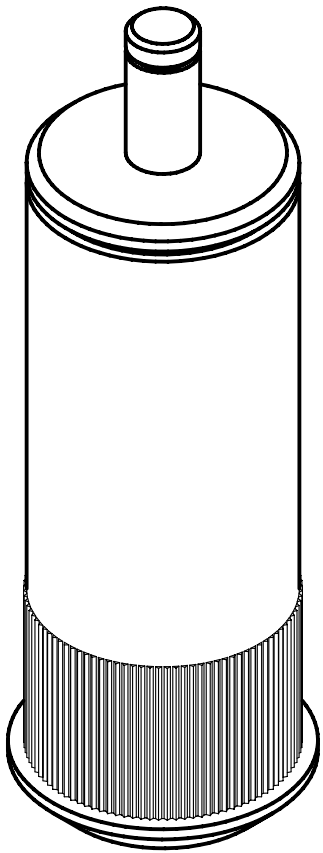
Tun L



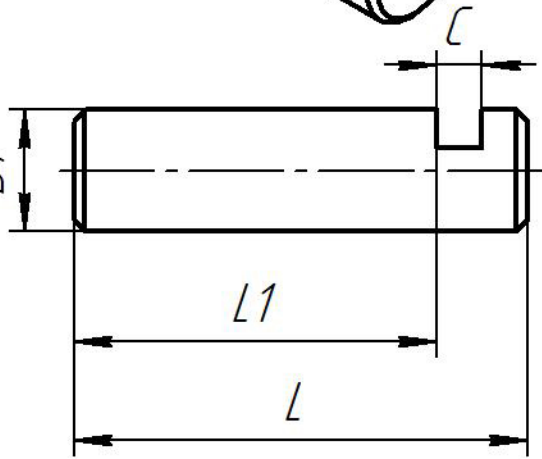
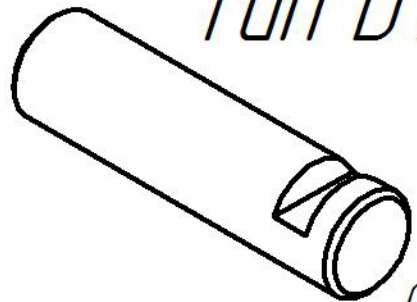
Tun M1



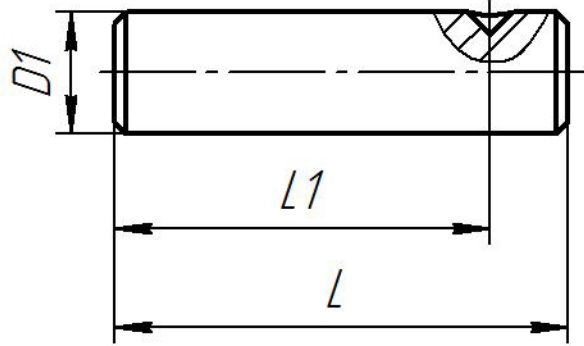
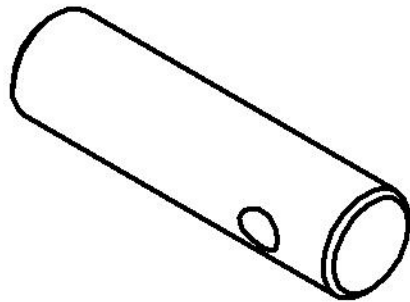
Tun M2



Tun D1



Tun D2



Tun D3

